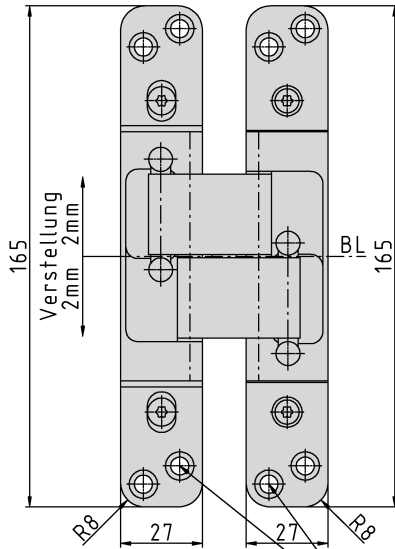
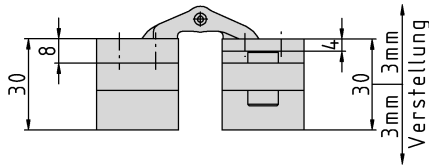
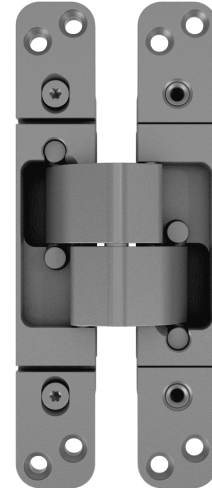


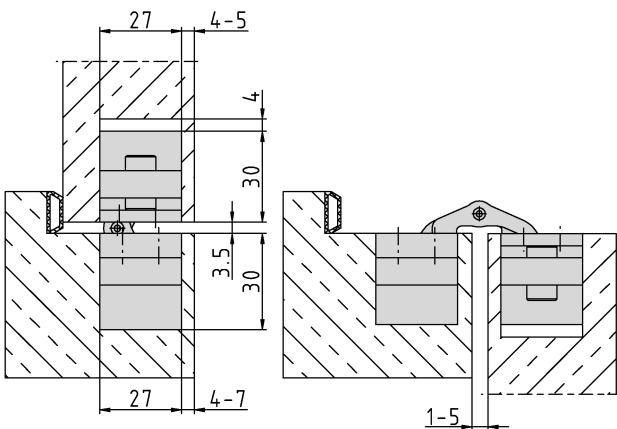
PIVOTA® DX 35 2-D "LT"



Spanplattenschraube $\varnothing 4.5$
Senkschraube ISO 14581 - M5



Anschlagzeichnung



Zusätzliche Informationen

Normbelastung: Türgewicht 40 kg (pro Paar)

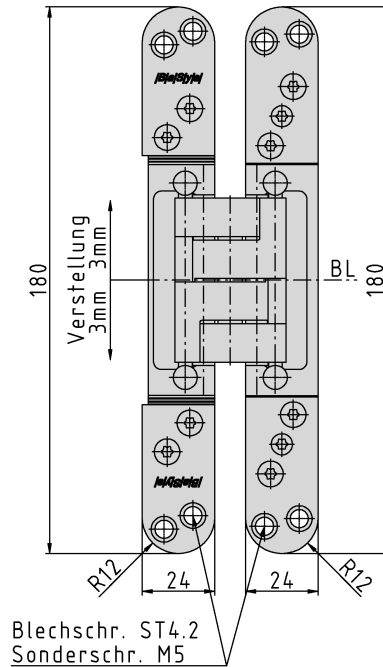
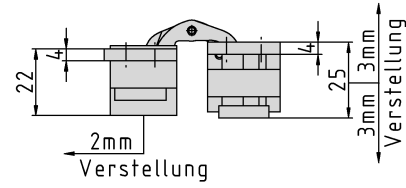
Anwendung: stumpf einschlagende Türen, bei geschlossener Tür ist das Band **unsichtbar**; 2-dimensionale Justierung, wartungsfreie Lagerungen

Zubehör: PIVOTA® DX Aufnahmen für Futterzargen; Frässhablone

Hinweis: inkl. Befestigungsschrauben

Artikel	Oberfläche	VE	Bemerkung
040996	velour vernick.	2	

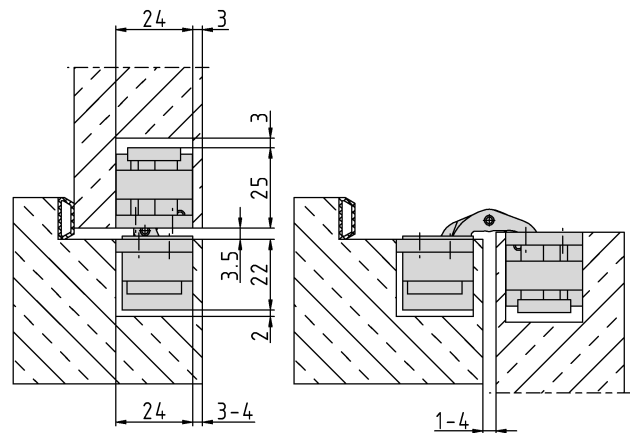
PIVOTA® DX 38 3-D



Zusätzliche Informationen

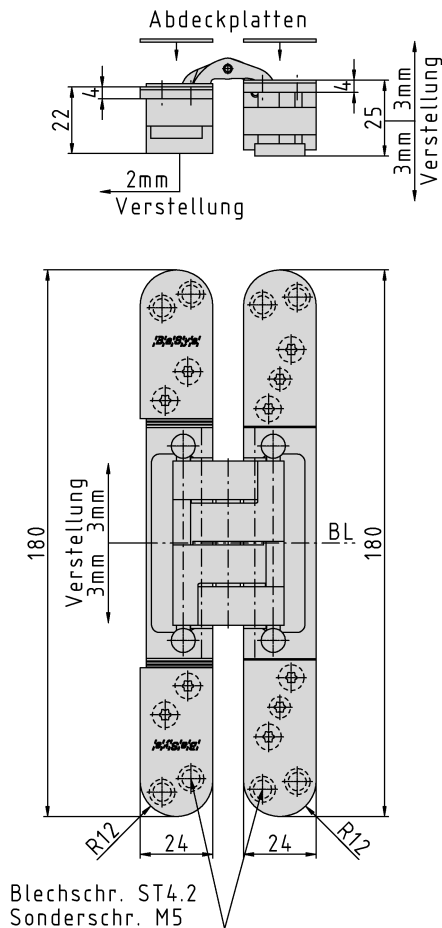
- Normbelastung: Türgewicht 60 kg (pro Paar)
 Anwendung: stumpf einschlagende Türen, bei geschlossener Tür ist das Band **unsichtbar**; 3-dimensionale Justierung, wartungsfreie Lagerungen
 Zubehör: PIVOTA® DX Aufnahmen für Futter- oder Stahlzargen; Frässhablone
 Hinweis: inkl. Befestigungsschrauben

Anschlagzeichnung

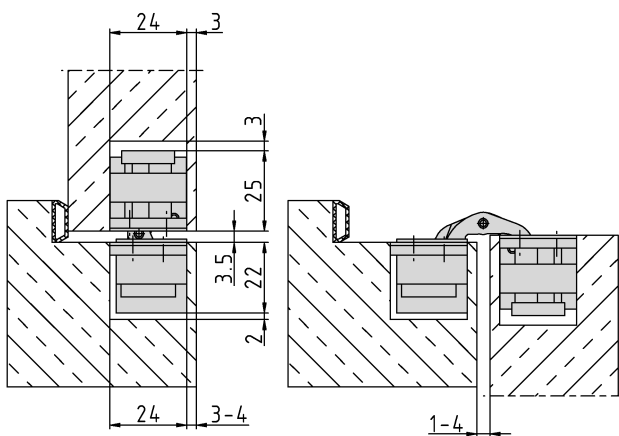


Artikel	Oberfläche	VE	Bemerkung
039072	velour vernick.	2	
039544	Alu Look F1	2	
040847	Edelstahl Look	2	

PIVOTA® DX 38 3-D "Design"



Anschlagzeichnung

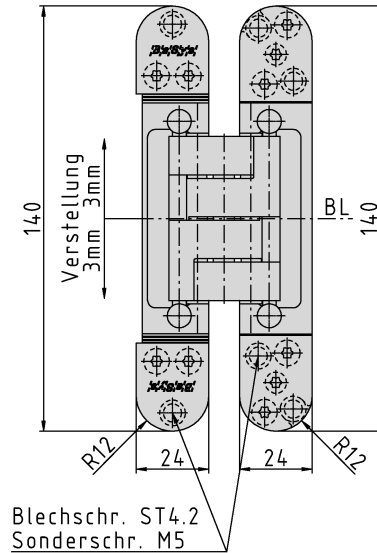
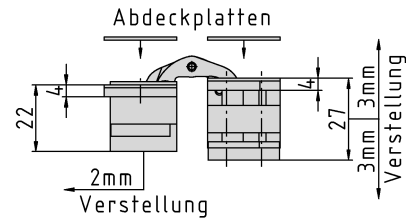


Zusätzliche Informationen

- Normbelastung: Türgewicht 60 kg (pro Paar)
 Anwendung: stumpf einschlagende Türen, bei geschlossener Tür ist das Band **unsichtbar**; 3-dimensionale Justierung, wartungsfreie Lagerungen; magnetisch gehaltene Abdeckplatten sorgen für schraubenfreie Optik
 Zubehör: PIVOTA® DX Aufnahmen für Futter- oder Stahlzargen; Frässhablone inkl. Befestigungsschrauben
 Hinweis:

Artikel	Oberfläche	VE	Bemerkung
039484	velour vernick.	2	
040604	Edelstahl Look	2	
040622	Alu Look F1	2	

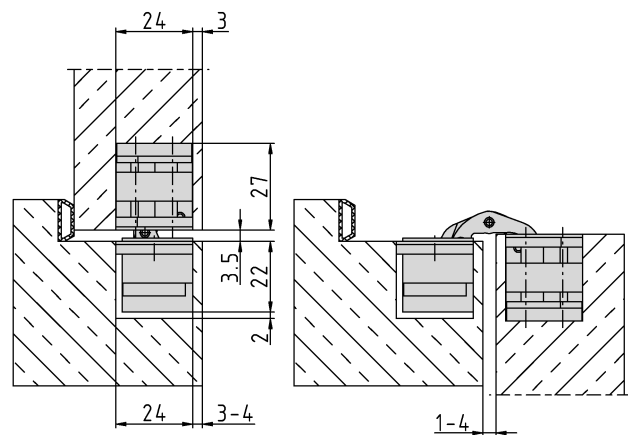
PIVOTA® DX 38 3-D CP "Design"



Zusätzliche Informationen

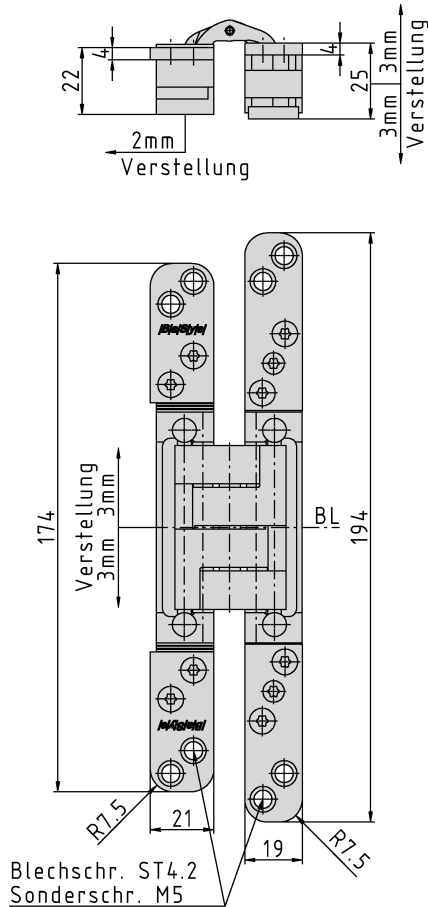
- Normbelastung: Türgewicht 60 kg (pro Paar)
 Anwendung: stumpf einschlagende Türen, bei geschlossener Tür ist das Band **unsichtbar**; 3-dimensionale Justierung, wartungsfreie Lagerungen; magnetisch gehaltene Abdeckplatten sorgen für schraubenfreie Optik
 Zubehör: PIVOTA® DX Aufnahmen für Futter- oder Stahlzargen; Frässhablone inkl. Befestigungsschrauben
 Hinweis:

Anschlagzeichnung

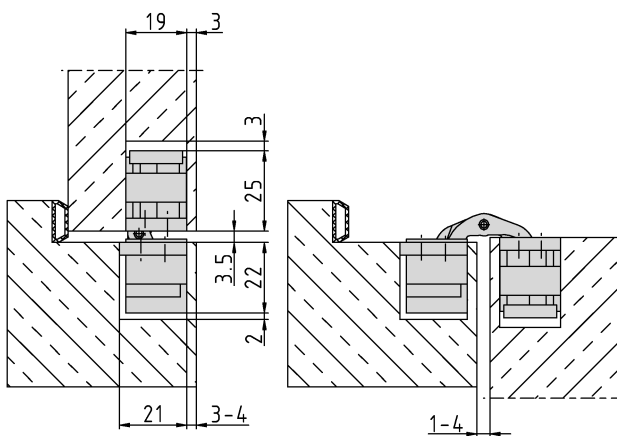


Artikel	Oberfläche	VE	Bemerkung
039929	velour vernick.	2	
040605	Edelstahl Look	2	

PIVOTA® DX 42 3-D



Anschlagzeichnung

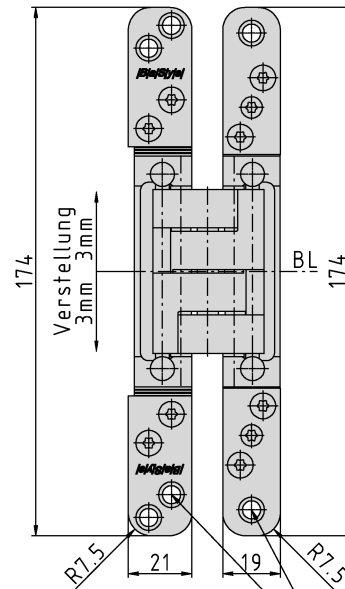
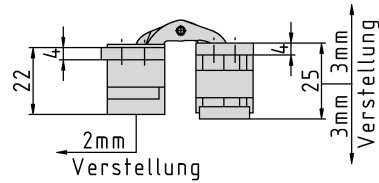


Zusätzliche Informationen

- Normbelastung: Türgewicht 60 kg (pro Paar)
 Anwendung: stumpf einschlagende Türen, bei geschlossener Tür ist das Band **unsichtbar**; 3-dimensionale Verstellung, wartungsfreie Lagerungen
 Zubehör: PIVOTA® DX Aufnahmen für Futterzargen; Frässhablone
 Hinweis: inkl. Befestigungsschrauben; auch als "Design"-Variante erhältlich

Artikel	Oberfläche	VE	Bemerkung
039314	velour vernick.	2	

PIVOTA® DX 43 3-D

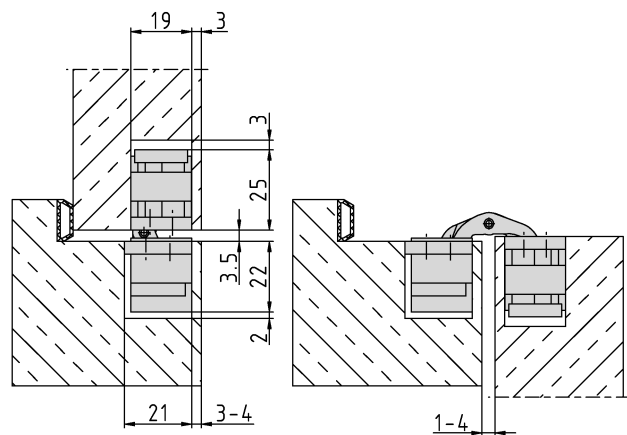


Spanplattenschraube $\varnothing 4.5$
Senkschr. ISO 14581 - M5

Zusätzliche Informationen

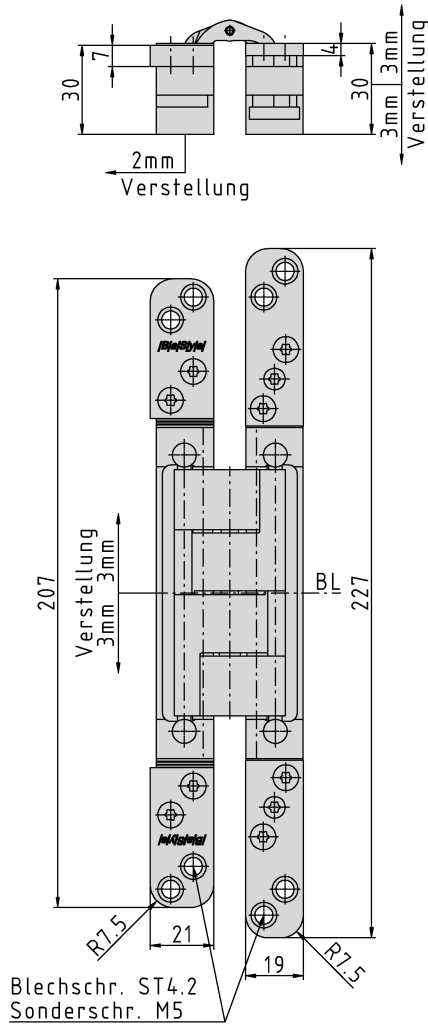
- Normbelastung: Türgewicht 60 kg (pro Paar)
 Anwendung: stumpf einschlagende Türen, bei geschlossener Tür ist das Band **unsichtbar**; 3-dimensionale Verstellung, wartungsfreie Lagerungen
 Zubehör: PIVOTA® DX Aufnahmen für Futterzargen; Frässhablone
 Hinweis: inkl. Befestigungsschrauben; auch als "Design"-Variante erhältlich

Anschlagzeichnung

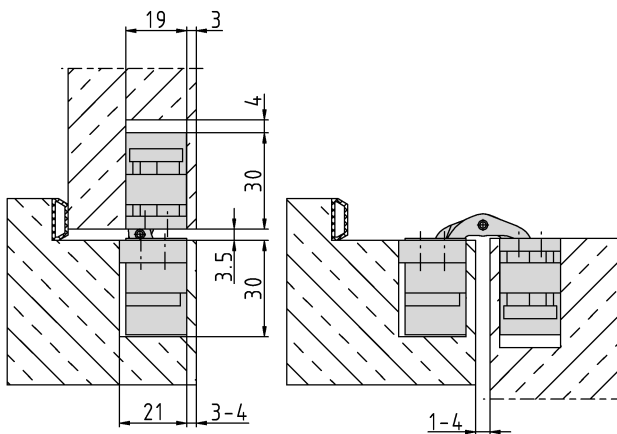


Artikel	Oberfläche	VE	Bemerkung
039285	velour vernick.	2	

PIVOTA® DX 58 3-D



Anschlagzeichnung



Zusätzliche Informationen

Normbelastung: Türgewicht 80 kg (pro Paar)

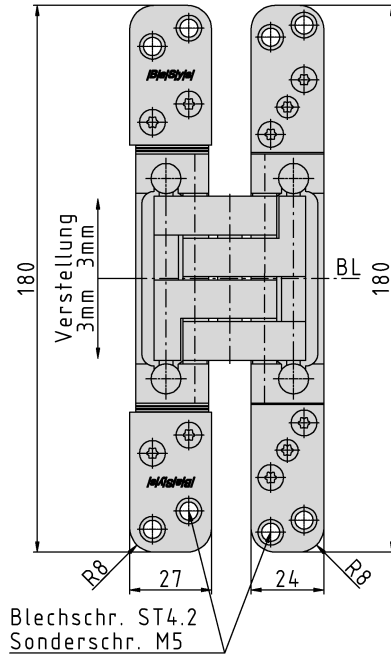
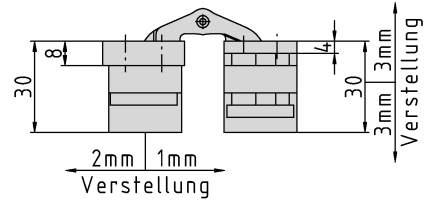
Anwendung: stumpf einschlagende Türen, bei geschlossener Tür ist das Band **unsichtbar**; 3-dimensionale Justierung, wartungsfreie Lagerungen

Zubehör: PIVOTA® DX Aufnahmen für Futter- oder Stahlzargen; Frässhablone

Hinweis: inkl. Befestigungsschrauben; auch als "Design"-Variante erhältlich

Artikel	Oberfläche	VE	Bemerkung
037869	velour vernick.	2	
040623	Alu Look F1	2	
040811	Edelstahl Look	2	

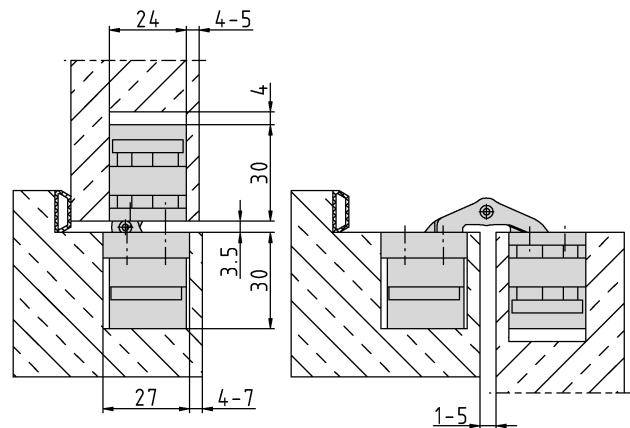
PIVOTA® DX 60 3-D



Zusätzliche Informationen

- Normbelastung: Türgewicht 100 kg (pro Paar)
 Anwendung: stumpf einschlagende Türen, bei geschlossener Tür ist das Band **unsichtbar**; 3-dimensionale Justierung, wartungsfreie Lagerungen
 Zubehör: PIVOTA® DX Aufnahmen für Futter- oder Stahlzargen; Frässhablone inkl. Befestigungsschrauben
 Hinweis: inkl. Befestigungsschrauben

Anschlagzeichnung

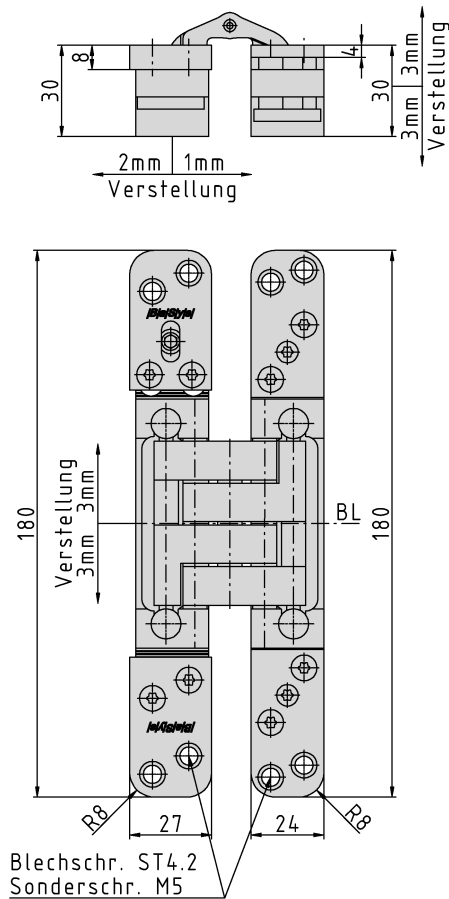


Zertifizierung gemäß

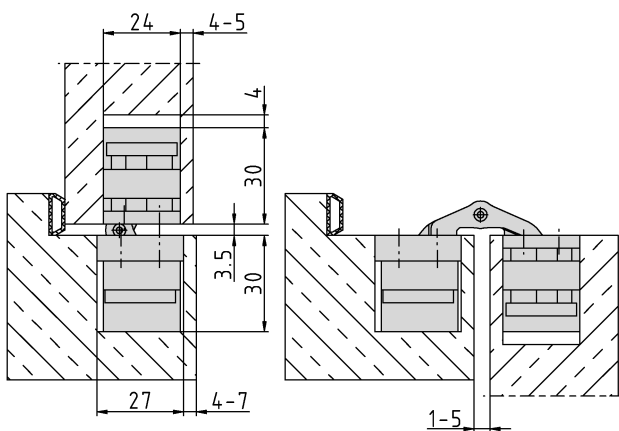


Artikel	Oberfläche	VE	Bemerkung
037938	velour vernick.	2	
039293	Alu Look F1	2	
040612	Edelstahl Look	2	

PIVOTA® DX 60 3-D "IHA"



Anschlagzeichnung



Zusätzliche Informationen

Normbelastung: Türgewicht 100 kg (pro Paar)

Anwendung: stumpf einschlagende Türen, bei geschlossener Tür ist das Band **unsichtbar**; 3-dimensionale Justierung, wartungsfreie Lagerungen; integrierte Höhenverstellung ("IHA")

Zubehör: PIVOTA® DX Aufnahmen für Futter- oder Stahlzargen; Frässhablone

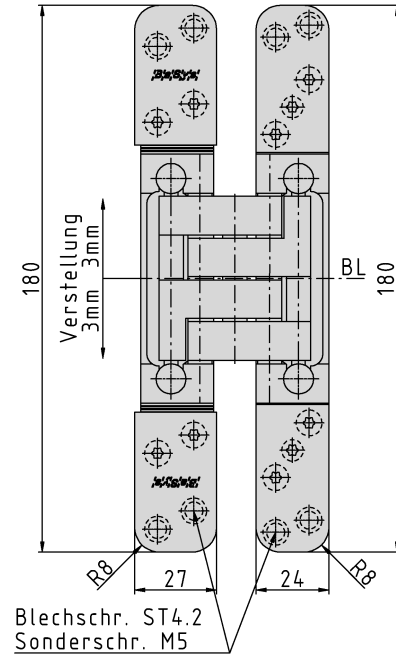
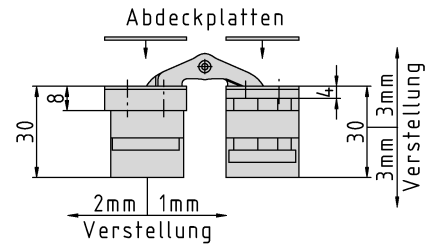
Hinweis: inkl. Befestigungsschrauben

Zertifizierung gemäß



Artikel	Oberfläche	VE	Bemerkung
039460	velour vernick.	2	
040984	Edelstahl Look	2	

PIVOTA® DX 60 3-D "Design"



Zusätzliche Informationen

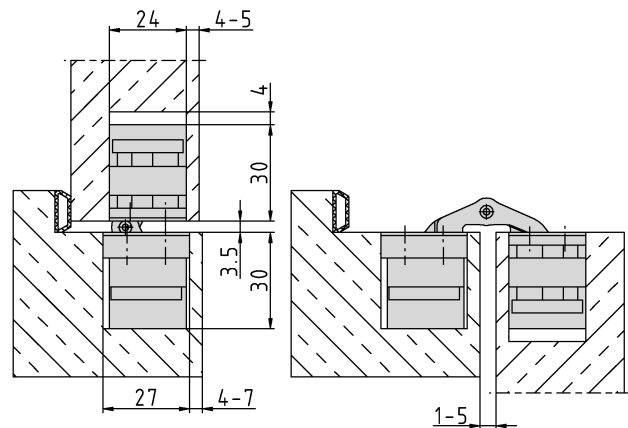
- Normbelastung: Türgewicht 100 kg (pro Paar)
 Anwendung: stumpf einschlagende Türen, bei geschlossener Tür ist das Band **unsichtbar**; 3-dimensionale Justierung, wartungsfreie Lagerungen; schraubenfreie Optik durch magnetisch gehaltene Abdeckplatten
 Zubehör: PIVOTA® DX Aufnahmen für Futter- oder Stahlzargen; Frässhablone
 Hinweis: inkl. Befestigungsschrauben

Zertifizierung gemäß

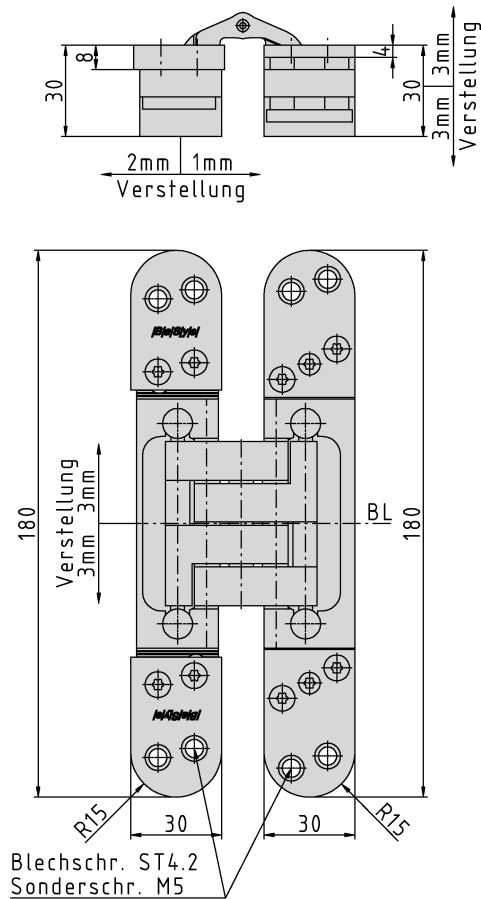


Artikel	Oberfläche	VE	Bemerkung
039712	velour vernick.	2	
040551	Edelstahl Look	2	
040780	Alu Look F1	2	

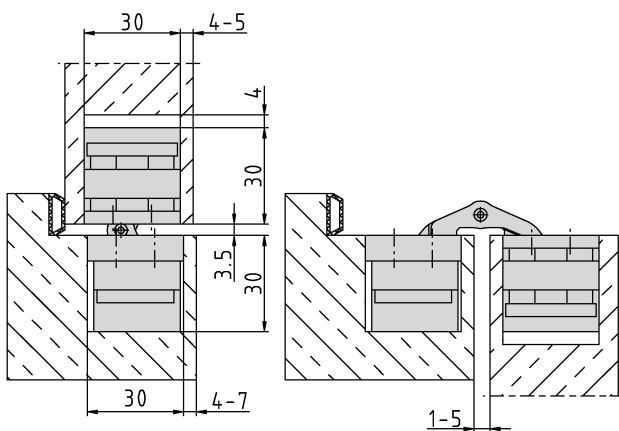
Anschlagzeichnung



PIVOTA® DX 61 3-D



Anschlagzeichnung



Zusätzliche Informationen

Normbelastung: Türgewicht 100 kg (pro Paar)

Anwendung: stumpf einschlagende Türen, bei geschlossener Tür ist das Band **unsichtbar**; 3-dimensionale Justierung, wartungsfreie Lagerungen

Zubehör: PIVOTA® DX Aufnahmen für Futter- oder Stahlzargen; Frässhablone

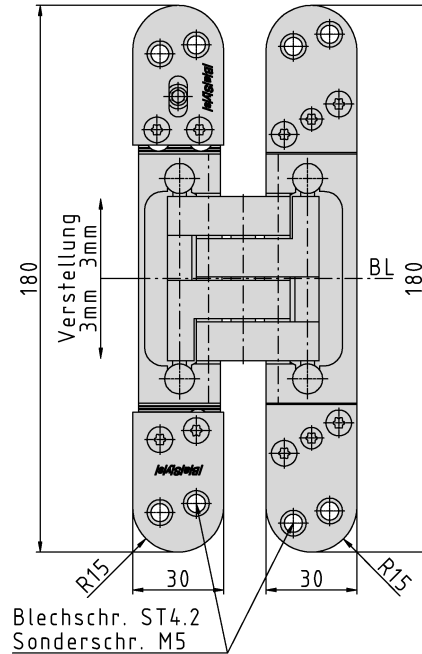
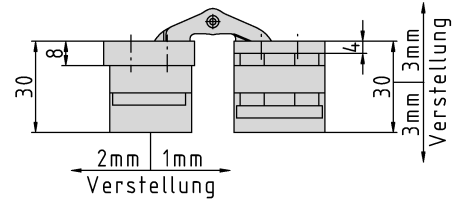
Hinweis: inkl. Befestigungsschrauben

Zertifizierung gemäß



Artikel	Oberfläche	VE	Bemerkung
037915	velour vernick.	2	
039429	Alu Look F1	2	
040595	Edelstahl Look	2	

PIVOTA® DX 61 3-D "IHA"



Zusätzliche Informationen

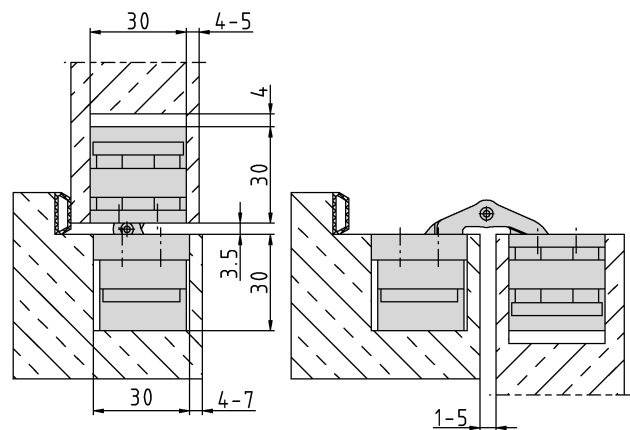
- Normbelastung: Türgewicht 100 kg (pro Paar)
 Anwendung: stumpf einschlagende Türen, bei geschlossener Tür ist das Band **unsichtbar**; 3-dimensionale Justierung, wartungsfreie Lagerungen; integrierte Höhenverstellung ("IHA")
 Zubehör: PIVOTA® DX Aufnahmen für Futter- oder Stahlzargen; Frässhablone
 Hinweis: inkl. Befestigungsschrauben

Zertifizierung gemäß

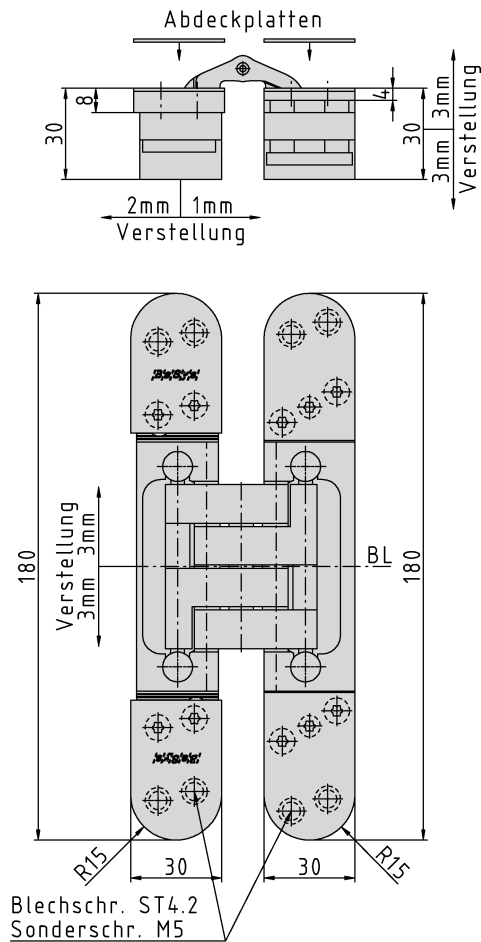


Artikel	Oberfläche	VE	Bemerkung
039479	velour vernick.	2	
039828	Alu Look F1	2	

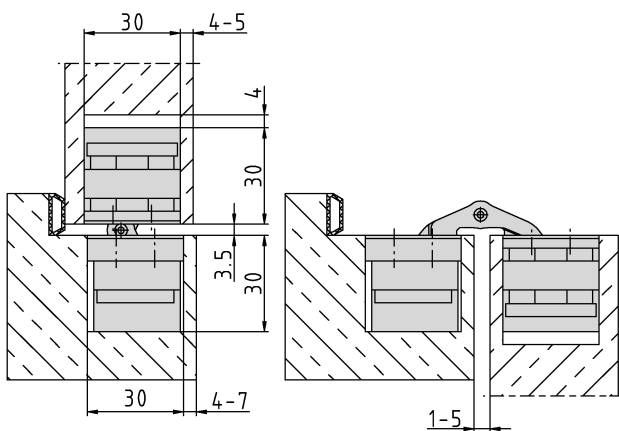
Anschlagzeichnung



PIVOTA® DX 61 3-D "Design"



Anschlagzeichnung



Zusätzliche Informationen

Normbelastung: Türgewicht 100 kg (pro Paar)

Anwendung: stumpf einschlagende Türen, bei geschlossener Tür ist das Band **unsichtbar**; 3-dimensionale Justierung, wartungsfreie Lagerungen; magnetisch gehaltene Abdeckplatten sorgen für schraubenfreie Optik

Zubehör: PIVOTA® DX Aufnahmen für Futter- oder Stahlzargen; Frässhablone

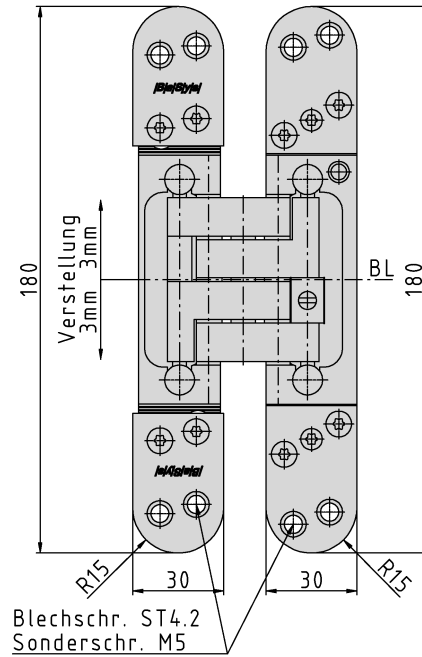
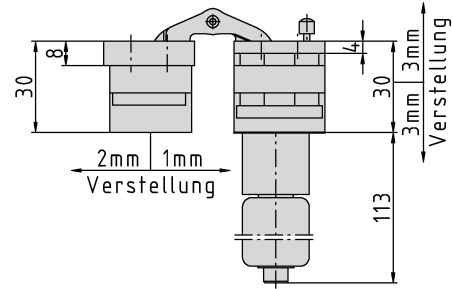
Hinweis: inkl. Befestigungsschrauben

Zertifizierung gemäß



Artikel	Oberfläche	VE	Bemerkung
039488	velour vernick.	2	
040608	Alu Look F1	2	
040682	Edelstahl Look	2	

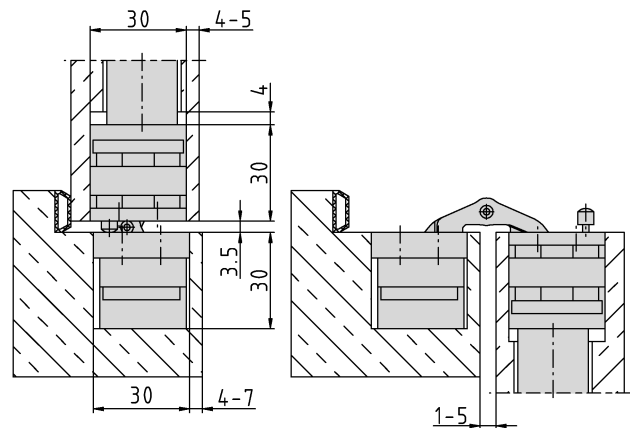
PIVOTA® DXS 61 3-D "Close"



Zusätzliche Informationen

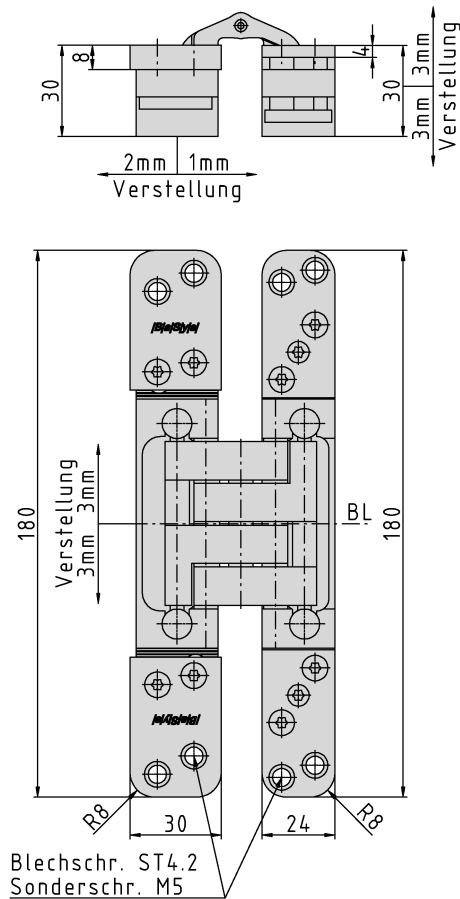
- Normbelastung: Türgewicht 80 kg (pro Paar)
 Anwendung: stumpf einschlagende Türen, bei geschlossener Tür ist das Band **unsichtbar**; 3-dimensionale Justierung, wartungsfreie Lagerungen; Band ist gedämpft selbstschließend über integrierte, verdeckte Schließmechanik
 Zubehör: PIVOTA® DX Aufnahmen für Futter- oder Stahlzargen; Frässhablone
 Hinweis: inkl. Befestigungsschrauben

Anschlagzeichnung

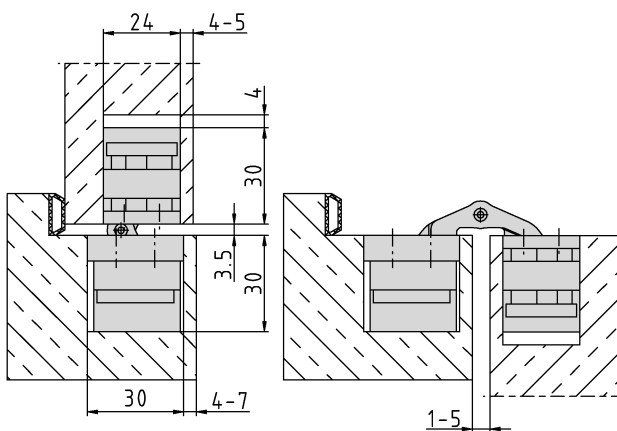


Artikel	Oberfläche	VE	Bemerkung
040806	velour vernick.	1	
040807	Alu Look F1	1	
040808	Edelstahl Look	1	

PIVOTA® DX 62 3-D



Anschlagzeichnung



Zusätzliche Informationen

Normbelastung: Türgewicht 100 kg (pro Paar)

Anwendung: stumpf einschlagende Türen, bei geschlossener Tür ist das Band **unsichtbar**; 3-dimensionale Justierung, wartungsfreie Lagerungen; Sichtblende im Zargenteil

Zubehör: PIVOTA® DX Aufnahmen für Futter- oder Stahlzargen; Frässhablone

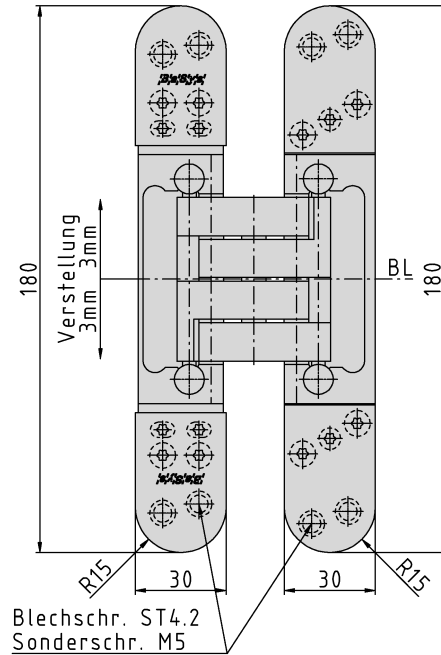
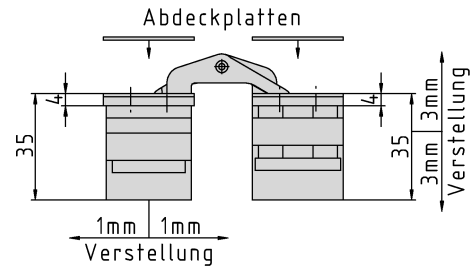
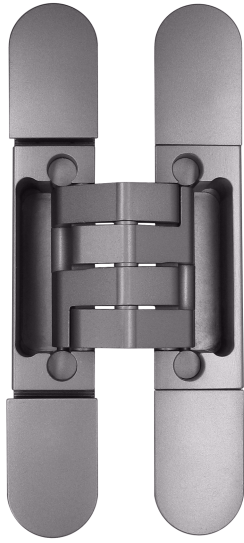
Hinweis: inkl. Befestigungsschrauben; auch als "Design"-Variante erhältlich

Zertifizierung gemäß



Artikel	Oberfläche	VE	Bemerkung
037945	velour vernick.	2	
040625	Alu Look F1	2	
040826	Edelstahl Look	2	

PIVOTA® DX 65 3-D "Design"



Zusätzliche Informationen

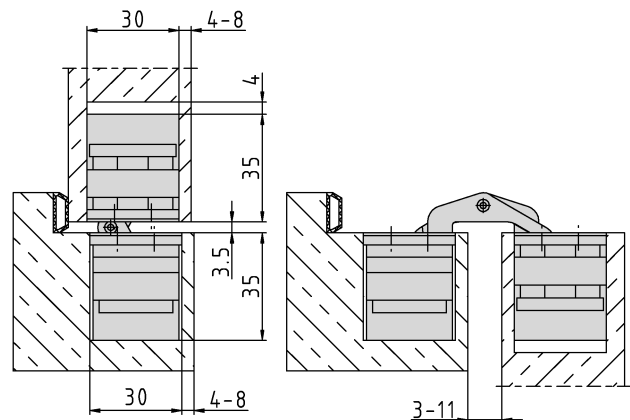
- Normbelastung: Türgewicht 100 kg (pro Paar)
 Anwendung: stumpf einschlagende Türen, bei geschlossener Tür ist das Band **unsichtbar**; 3-dimensionale Justierung, wartungsfreie Lagerungen; magnetisch gehaltene Abdeckplatten sorgen für eine schraubenfreie Optik
 Zubehör: PIVOTA® DX Aufnahmen für Futter- oder Stahlzargen; Frässhablone
 Hinweis: inkl. Befestigungsschrauben

Zertifizierung gemäß

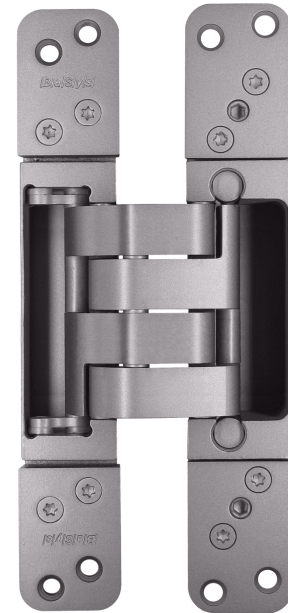
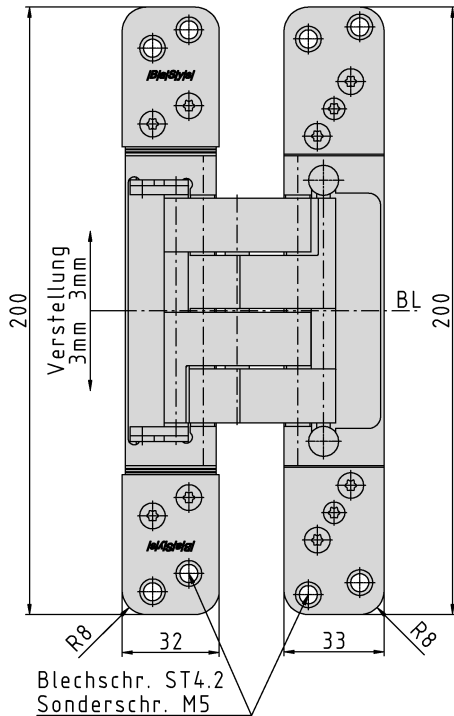
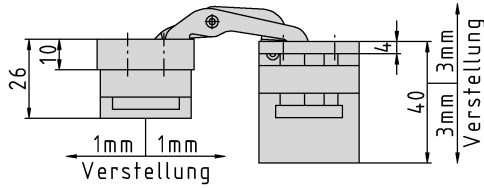


Artikel	Oberfläche	VE	Bemerkung
040139	velour vernick.	1	
040597	Edelstahl Look	1	
040701	Alu Look F1	1	

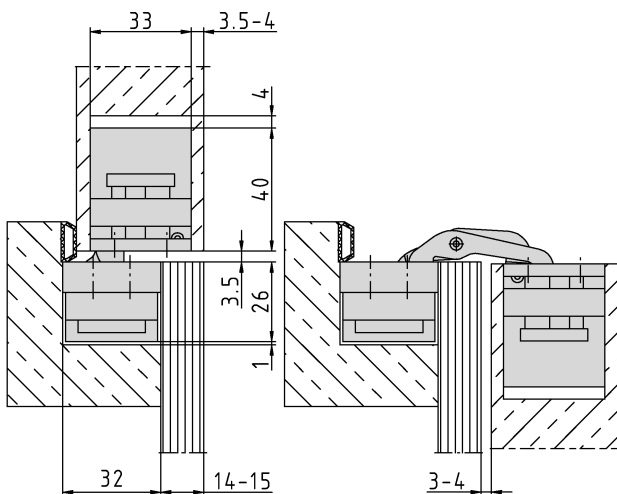
Anschlagzeichnung



PIVOTA® DX 80 3-D "ZA"



Anschlagzeichnung

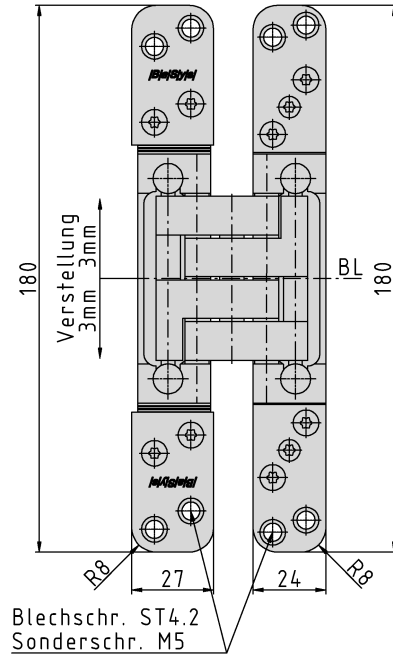
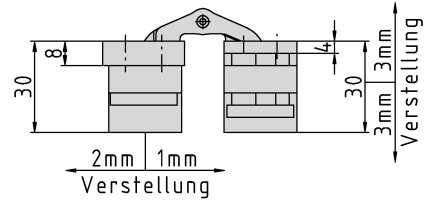


Zusätzliche Informationen

- Normbelastung: Türgewicht 80 kg (pro Paar)
 Anwendung: stumpf einschlagende Türen mit versetztem Zargenspiegel, bei geschlossener Tür ist das Band **unsichtbar**; 3-dimensionale Justierung, wartungsfreie Lagerungen
 Zubehör: PIVOTA® DX Aufnahmen für Futter- oder Stahlzargen; Frässhablone inkl. Befestigungsschrauben;
 Hinweis: auch als "Design"-Variante erhältlich

Artikel	Oberfläche	VE	Bemerkung
040278	velour vernick.	1	
040552	Edelstahl Look	1	
040867	Alu Look F1	1	

PIVOTA® DX 100 3-D



Zusätzliche Informationen

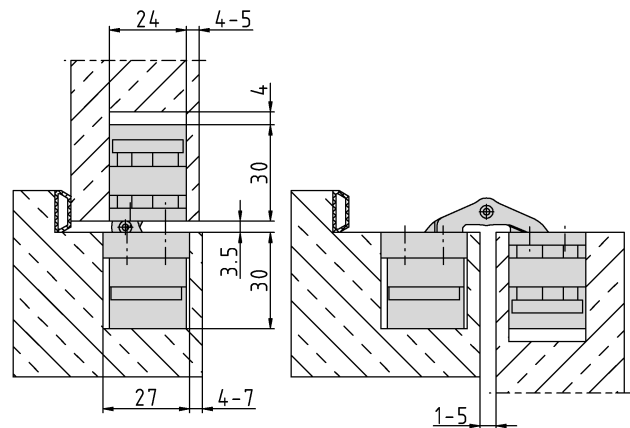
- Normbelastung: Türgewicht 120 kg (pro Paar)
 Anwendung: stumpf einschlagende Türen, bei geschlossener Tür ist das Band **unsichtbar**; 3-dimensionale Justierung, wartungsfreie Lagerungen; geeignet für Brandschutztüren
 Zubehör: PIVOTA® DX Aufnahmen für Futter- oder Stahlzargen; Frässhablone
 Hinweis: inkl. Befestigungsschrauben

Zertifizierung gemäß

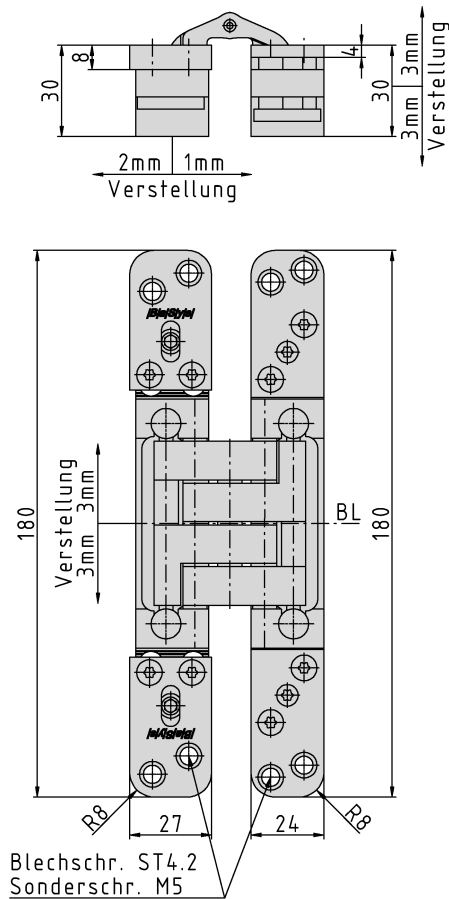


Artikel	Oberfläche	VE	Bemerkung
037939	velour vernick.	2	
039180	Alu Look F1	2	
040686	Edelstahl Look	2	

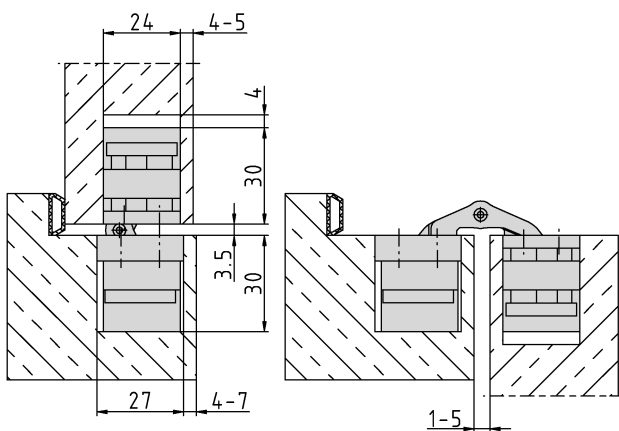
Anschlagzeichnung



PIVOTA® DX 100 3-D "IHA"



Anschlagzeichnung



Zusätzliche Informationen

Normbelastung: Türgewicht 120 kg (pro Paar)

Anwendung: stumpf einschlagende Türen, bei geschlossener Tür ist das Band **unsichtbar**; 3-dimensionale Justierung, wartungsfreie Lagerungen; integrierte Höhenverstellung ("IHA"); geeignet für Brand-schutztüren

Zubehör: PIVOTA® DX Aufnahmen für Futter- oder Stahlzargen; Frässhablone

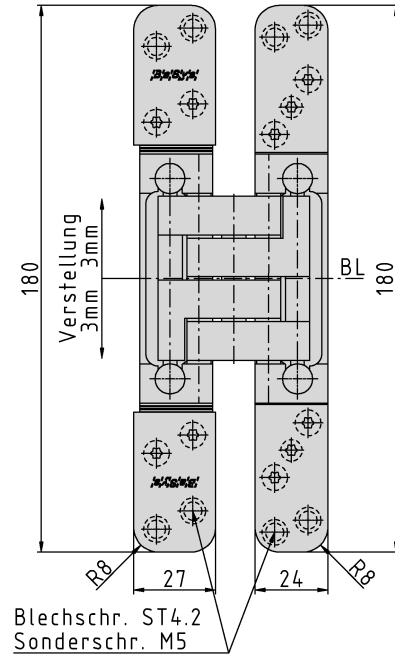
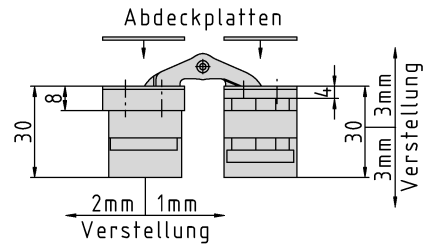
Hinweis: inkl. Befestigungsschrauben

Zertifizierung gemäß



Artikel	Oberfläche	VE	Bemerkung
039477	velour vernick.	2	

PIVOTA® DX 100 3-D "Design"



Zusätzliche Informationen

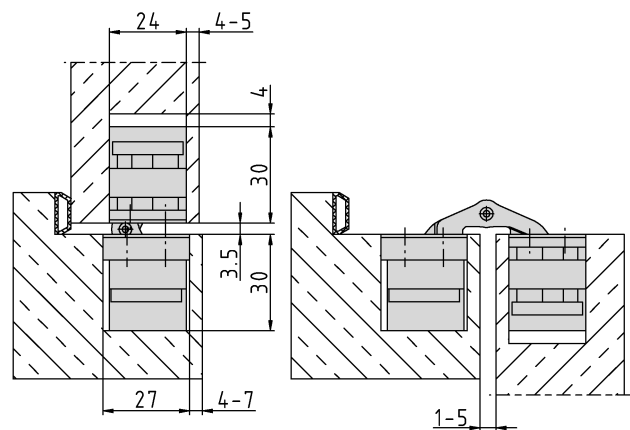
- Normbelastung: Türgewicht 120 kg (pro Paar)
 Anwendung: stumpf einschlagende Türen, bei geschlossener Tür ist das Band **unsichtbar**; 3-dimensionale Justierung, wartungsfreie Lagerungen; magnetisch gehaltene Abdeckplatten sorgen für schraubenfreie Optik
 Zubehör: PIVOTA® DX Aufnahmen für Futter- oder Stahlzargen; Frässhablone inkl. Befestigungsschrauben
 Hinweis: inkl. Befestigungsschrauben

Zertifizierung gemäß

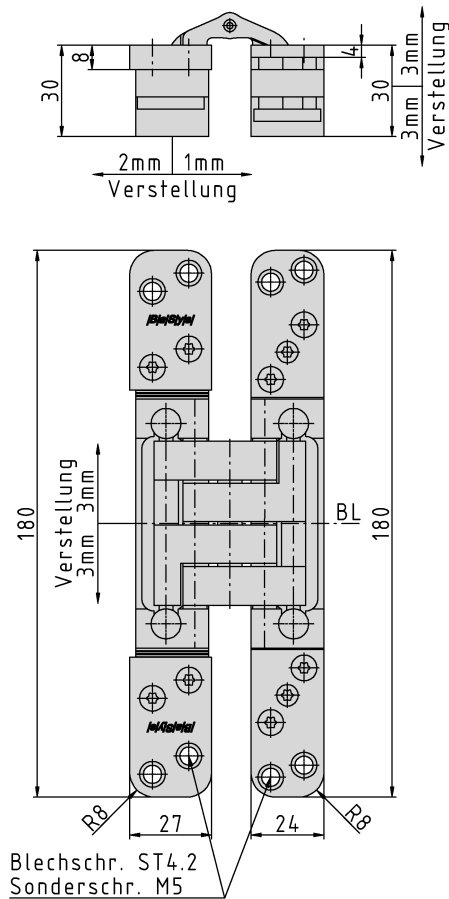


Artikel	Oberfläche	VE	Bemerkung
039713	velour vernick.	2	
040540	Edelstahl Look	2	
040618	Alu Look F1	2	

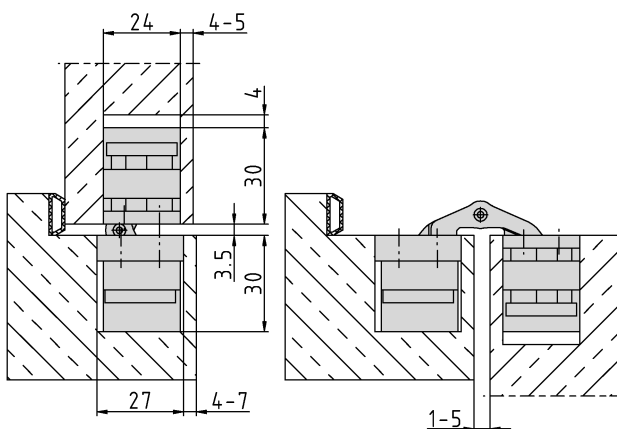
Anschlagzeichnung



PIVOTA® DXS 100 3-D "Steel"



Anschlagzeichnung



Zusätzliche Informationen

Normbelastung: Türgewicht 160 kg (pro Paar)

Anwendung: stumpf einschlagende Türen, bei geschlossener Tür ist das Band **unsichtbar**; 3-dimensionale Justierung, wartungsfreie Lagerungen; geeignet für Brandschutztüren; Gelenke aus massivem Stahl für starke Beanspruchung

Zubehör: PIVOTA® DX Aufnahmen für Futter- oder Stahlzargen; Frässhablone inkl. Befestigungsschrauben

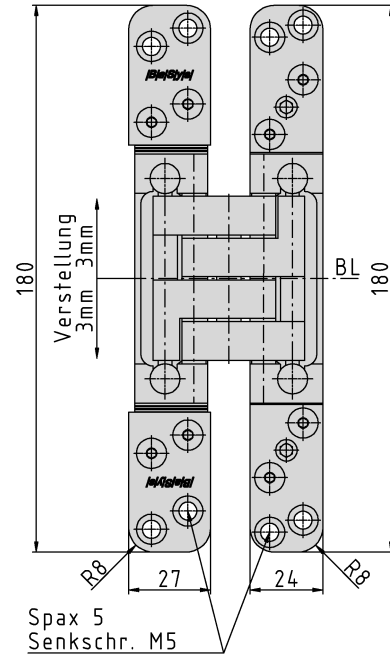
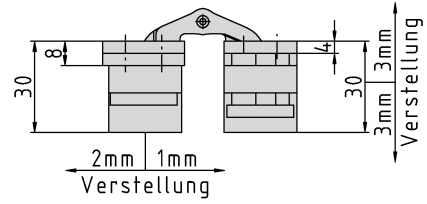
Hinweis:

Zertifizierung gemäß



Artikel	Oberfläche	VE	Bemerkung
039433	velour vernick.	2	
040650	Alu Look F1	2	
040690	Edelstahl Look	2	

PIVOTA® DXE 100 3-D "Enox"



Zusätzliche Informationen

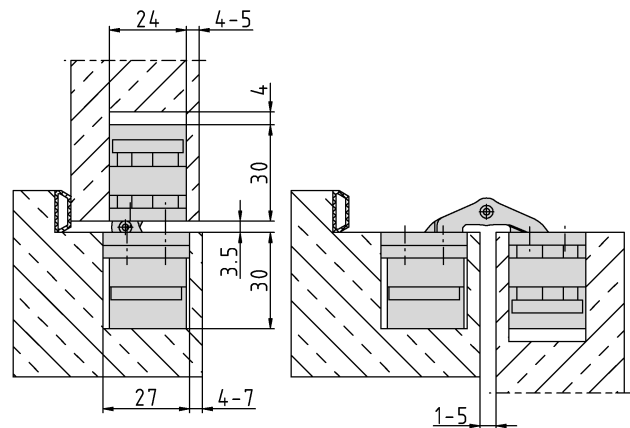
Normbelastung: Türgewicht 160 kg (pro Paar)
 Anwendung: stumpf einschlagende Türen, bei geschlossener Tür ist das Band **unsichtbar**; 3-dimensionale Justierung, wartungsfreie Lagerungen; geeignet für Brandschutztüren; Gelenke und Gehäuse aus massivem Edelstahl
 Zubehör: PIVOTA® DX Aufnahmen für Futter- oder Stahlzargen; Frässhablone

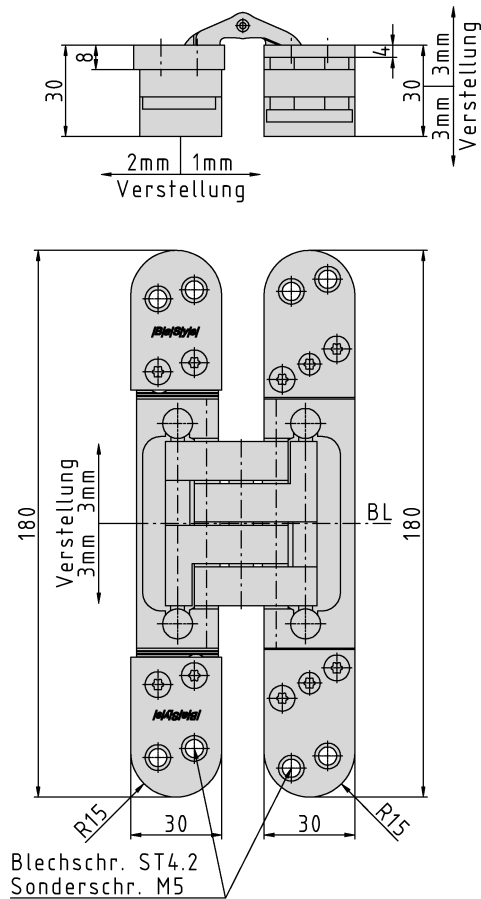
Zertifizierung gemäß



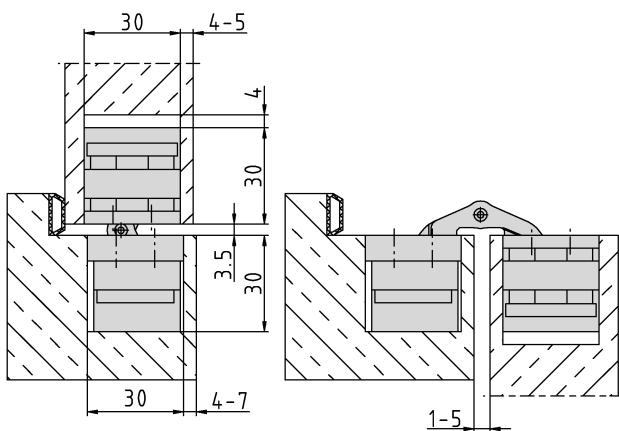
Artikel	Oberfläche	VE	Bemerkung
039517	Niro gebürstet	2	
039746	Niro poliert	2	

Anschlagzeichnung





Anschlagzeichnung



Zusätzliche Informationen

Normbelastung: Türgewicht 120 kg (pro Paar)

Anwendung: stumpf einschlagende Türen, bei geschlossener Tür ist das Band **unsichtbar**; 3-dimensionale Justierung, wartungsfreie Lagerungen; für Brandschutz geeignet; "Safe"-Option (RC2) erhältlich

Zubehör: PIVOTA® DX Aufnahmen für Futter- oder Stahlzargen; Frässhablone

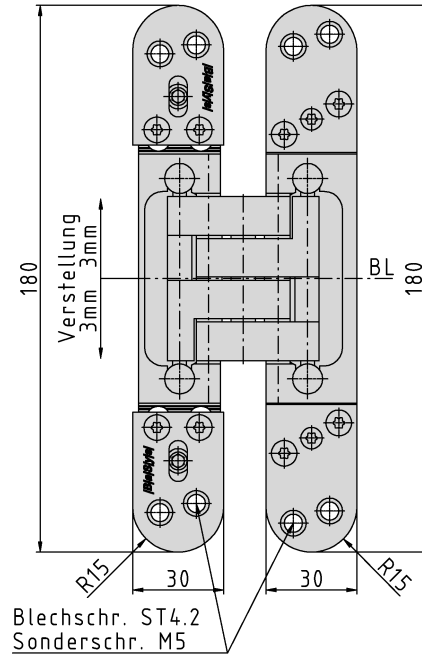
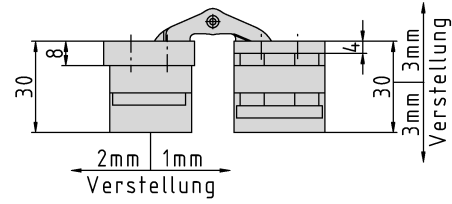
Hinweis: inkl. Befestigungsschrauben

Zertifizierung gemäß



Artikel	Oberfläche	VE	Bemerkung
037916	velour vernick.	2	
039588	Alu Look F1	2	

PIVOTA® DX 101 3-D "IHA"



Zusätzliche Informationen

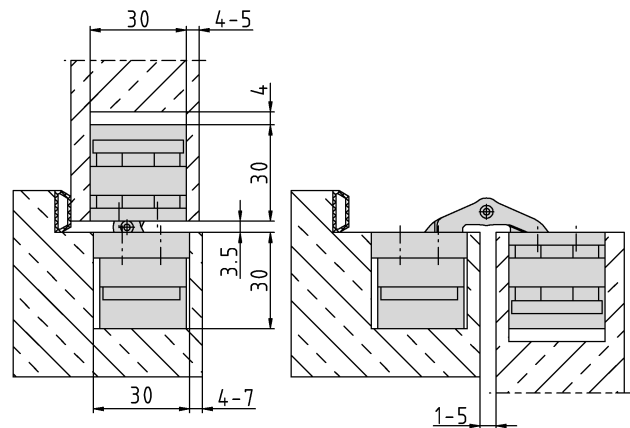
- Normbelastung: Türgewicht 120 kg (pro Paar)
 Anwendung: stumpf einschlagende Türen, bei geschlossener Tür ist das Band **unsichtbar**; 3-dimensionale Justierung, wartungsfreie Lagerungen; integrierte Höhenverstellung ("IHA"); geeignet für Brandschutztüren
 Zubehör: PIVOTA® DX Aufnahmen für Futter- oder Stahlzargen; Frässhablone
 Hinweis: inkl. Befestigungsschrauben

Zertifizierung gemäß

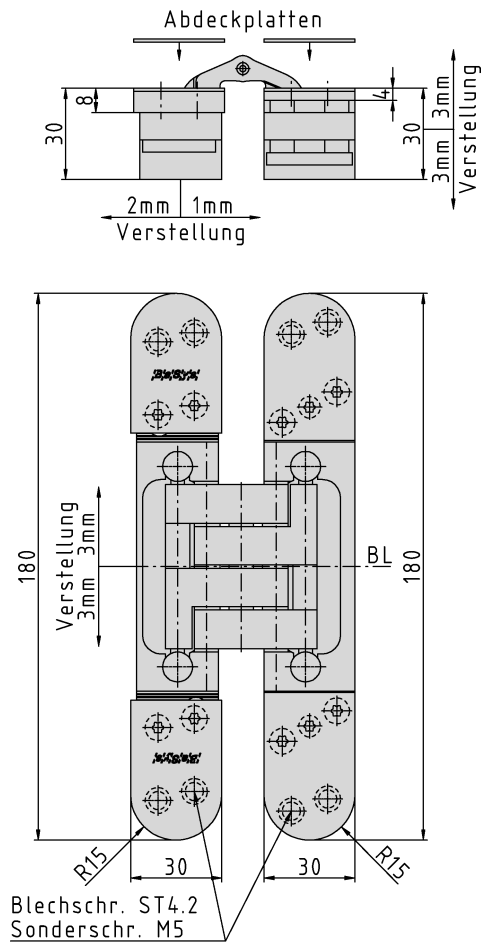


Artikel	Oberfläche	VE	Bemerkung
039480	velour vernick.	2	

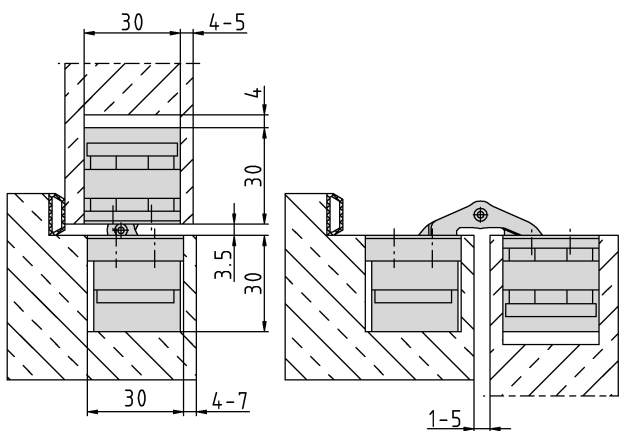
Anschlagzeichnung



PIVOTA® DX 101 3-D "Design"



Anschlagzeichnung



Zusätzliche Informationen

Normbelastung: Türgewicht 120 kg (pro Paar)

Anwendung: stumpf einschlagende Türen, bei geschlossener Tür ist das Band **unsichtbar**; 3-dimensionale Justierung, wartungsfreie Lagerungen; magnetisch gehaltene Abdeckplatten sorgen für schraubenfreie Optik

Zubehör: PIVOTA® DX Aufnahmen für Futter- oder Stahlzargen; Frässhablone

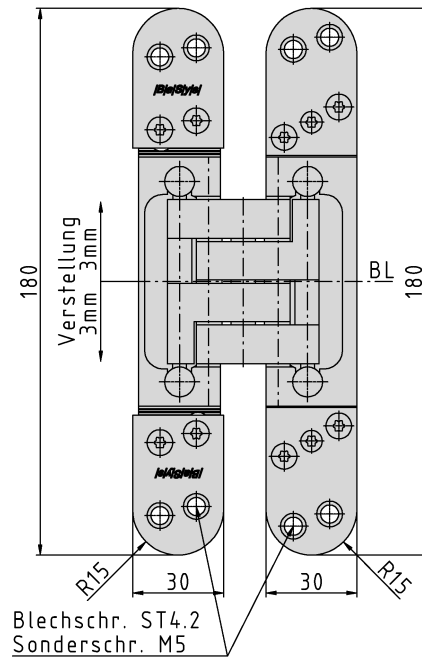
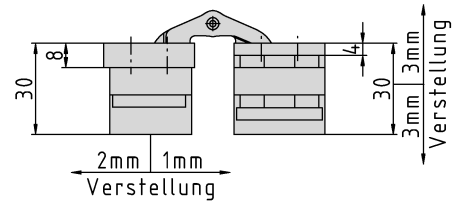
Hinweis: inkl. Befestigungsschrauben

Zertifizierung gemäß



Artikel	Oberfläche	VE	Bemerkung
039489	velour vernick.	2	
040591	Edelstahl Look	2	
040620	Alu Look F1	2	

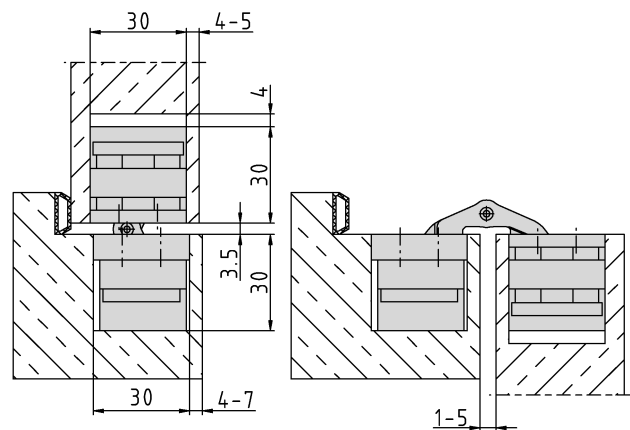
PIVOTA® DXS 101 3-D "Steel"



Zusätzliche Informationen

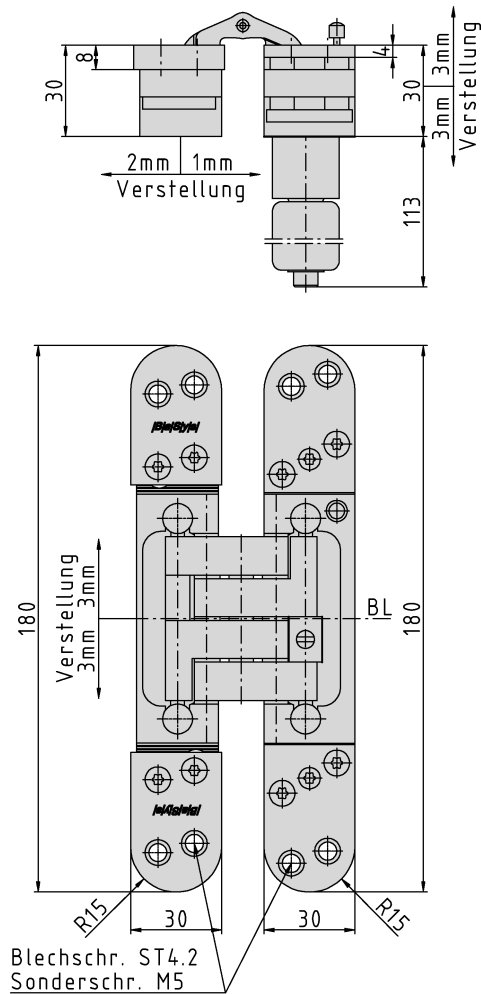
- Normbelastung: Türgewicht 160 kg (pro Paar)
 Anwendung: stumpf einschlagende Türen, bei geschlossener Tür ist das Band **unsichtbar**; 3-dimensionale Justierung, wartungsfreie Lagerungen; für Brandschutz geeignet; "Safe"-Option (RC2) erhältlich; Gelenke aus massivem Stahl für starke Beanspruchung
 Zubehör: PIVOTA® DX Aufnahmen für Futter- oder Stahlzargen; Frässhablone
 Hinweis: inkl. Befestigungsschrauben
 Zertifizierung gemäß

Anschlagzeichnung

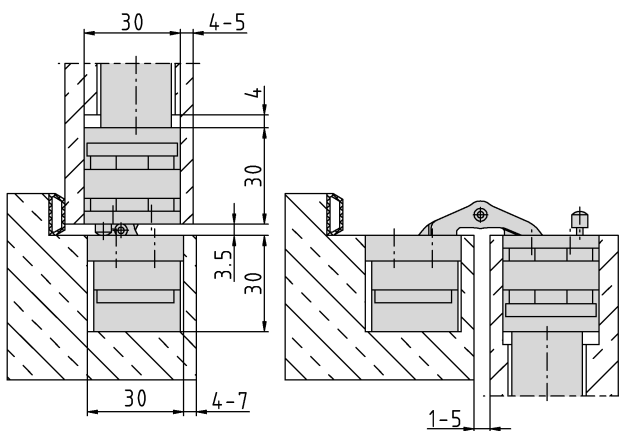


Artikel	Oberfläche	VE	Bemerkung
040384	velour vernick.	2	

PIVOTA® DXS 101 3-D "Close"



Anschlagzeichnung

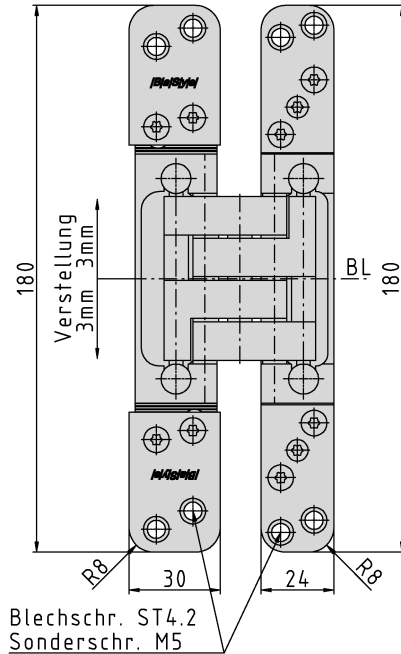
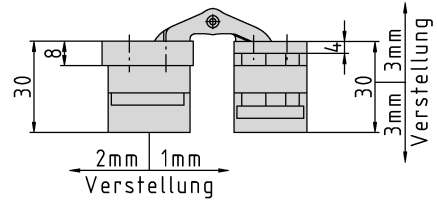


Zusätzliche Informationen

Normbelastung: Türgewicht 80 kg (pro Paar)
Anwendung: stumpf einschlagende Türen, bei geschlossener Tür ist das Band **unsichtbar**; 3-dimensionale Justierung, wartungsfreie Lagerungen; Band ist gedämpft selbstschließend über integrierte, verdeckte Schließmechanik
Zubehör: PIVOTA® DX Aufnahmen für Futter- oder Stahlzargen; Frässhablone inkl. Befestigungsschrauben
Hinweis:

Artikel	Oberfläche	VE	Bemerkung
040753	velour vernick.	1	
040754	Alu Look F1	1	
040755	Edelstahl Look	1	

PIVOTA® DX 102 3-D



Zusätzliche Informationen

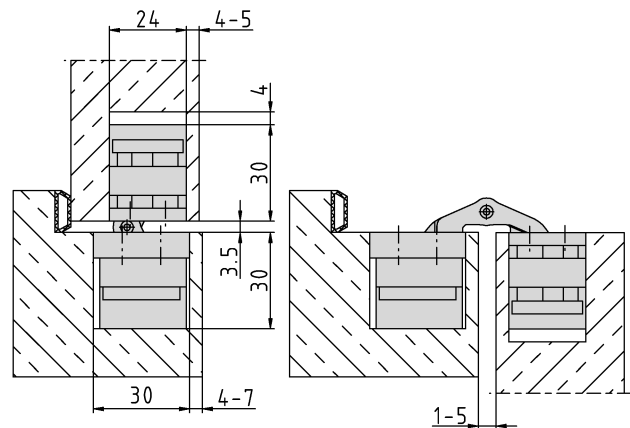
- Normbelastung: Türgewicht 120 kg (pro Paar)
 Anwendung: stumpf einschlagende Türen, bei geschlossener Tür ist das Band **unsichtbar**; 3-dimensionale Justierung, wartungsfreie Lagerungen; Sichtblende im Zargenteil
 Zubehör: PIVOTA® DX Aufnahmen für Futter- oder Stahlzargen; Frässhablone
 Hinweis: inkl. Befestigungsschrauben; auch als "Design"-Variante erhältlich

Zertifizierung gemäß

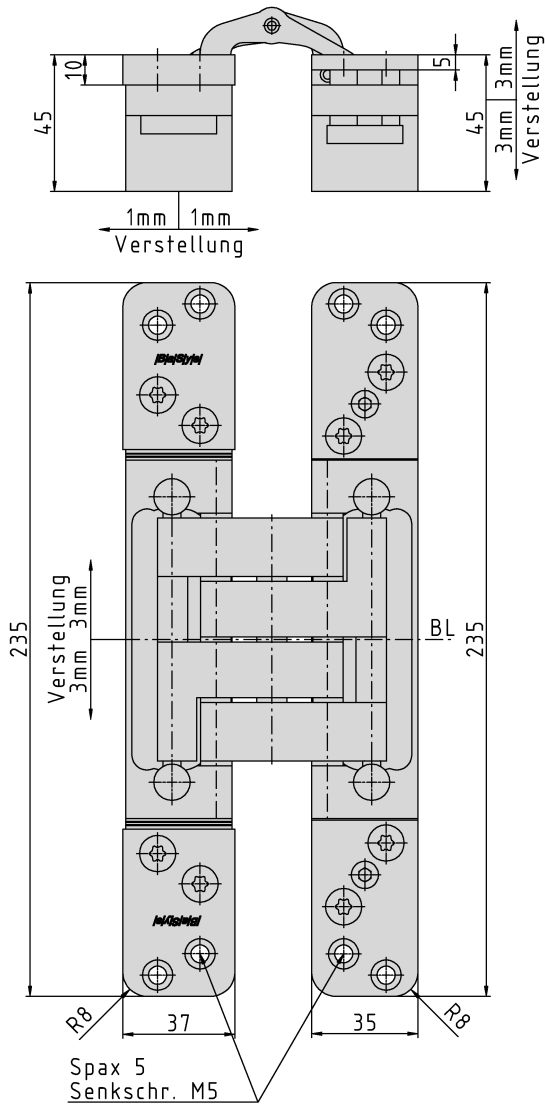


Artikel	Oberfläche	VE	Bemerkung
037946	velour vernick.	2	
040609	Alu Look F1	2	
040817	Edelstahl Look	2	

Anschlagzeichnung



PIVOTA® DX 120 3-D



Anschlagzeichnung



Zusätzliche Informationen

Normbelastung: Türgewicht 160 kg (pro Paar)

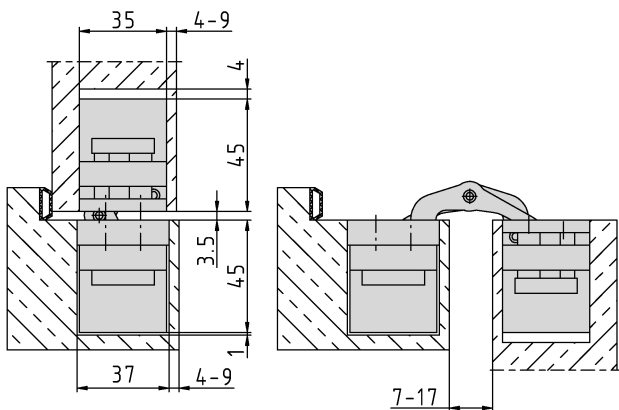
Anwendung: stumpf einschlagende Türen, bei geschlossener Tür ist das Band **unsichtbar**; 3-dimensionale Justierung, wartungsfreie Lagerungen; durch große Auslenkung für Aufdoppelungen geeignet

Zubehör: PIVOTA® DX Aufnahmen für Futter- oder Stahlzargen; Frässhablone

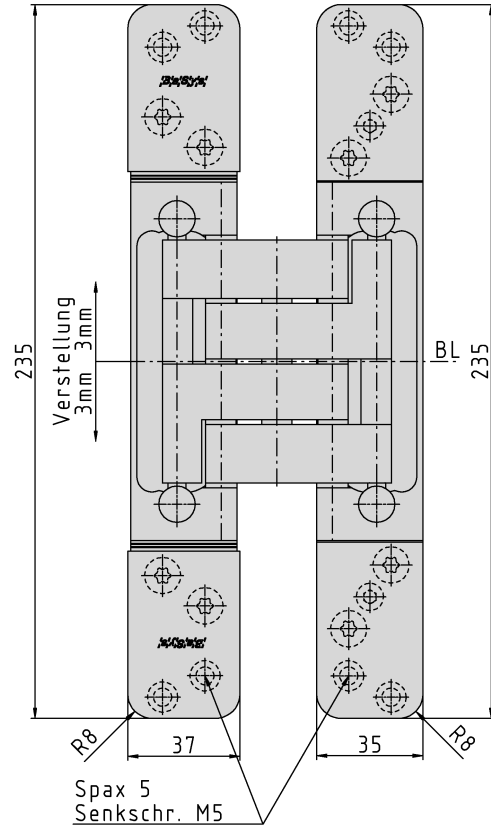
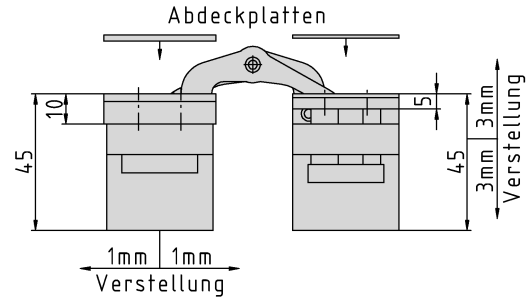
Zertifizierung gemäß



Artikel	Oberfläche	VE	Bemerkung
039070	velour vernick.	1	
039238	Alu Look F1	1	
040589	Edelstahl Look	1	



PIVOTA® DX 120 3-D "Design"



Anschlagzeichnung

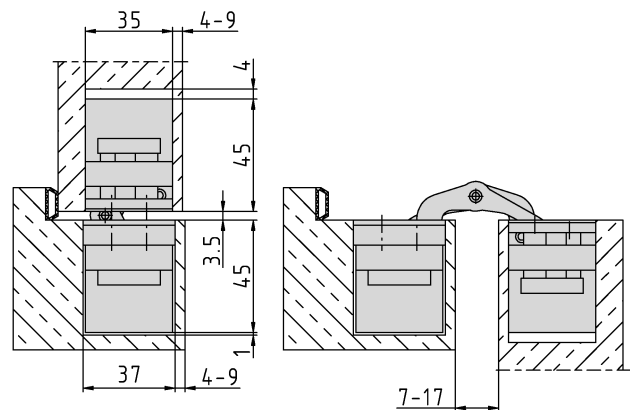
Zusätzliche Informationen

Normbelastung: Türgewicht 160 kg (pro Paar)
Anwendung: stumpf einschlagende Türen, bei geschlossener Tür ist das Band **unsichtbar**; 3-dimensionale Justierung, wartungsfreie Lagerungen; geeignet für Aufdoppelungen; magnetisch gehalt. Abdeckplatten sorgen für schraubenfreie Optik
Zubehör: PIVOTA® DX Aufnahmen für Futter- oder Stahlzargen; Frässhablone

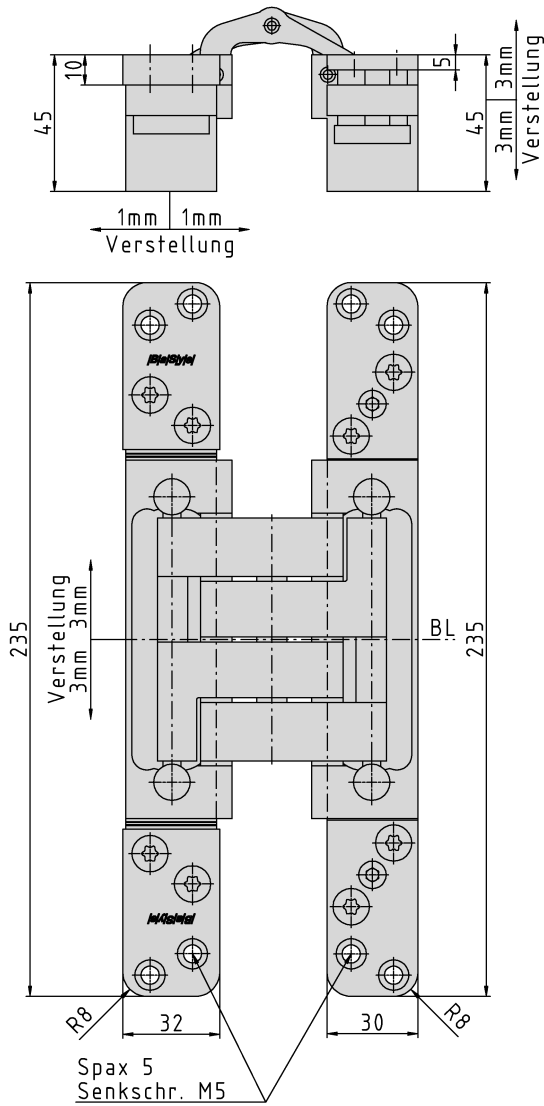
Zertifizierung gemäß



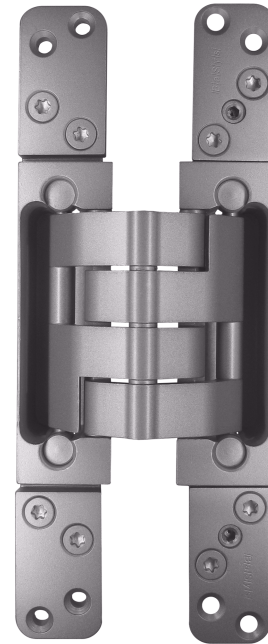
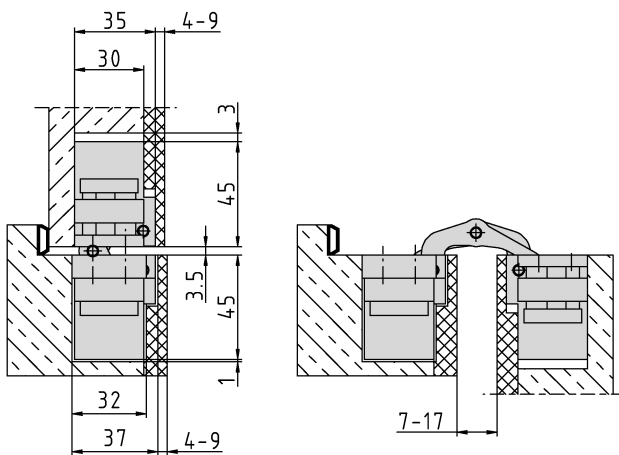
Artikel	Oberfläche	VE	Bemerkung
039735	velour vernick.	1	
040606	Edelstahl Look	1	
040945	Alu Look F1	1	



PIVOTA® DX 120 3-D "33mm"



Anschlagzeichnung



Zusätzliche Informationen

Normbelastung: Türgewicht 160 kg (pro Paar)

Anwendung: stumpf einschlagende Türen, bei geschlossener Tür ist das Band **unsichtbar**; 3-dimensionale Justierung, wartungsfreie Lagerungen; durch große Auslenkung für Aufdoppelungen geeignet

Zubehör: PIVOTA® DX Aufnahmen für Futter- oder Stahlzargen; Frässhablone

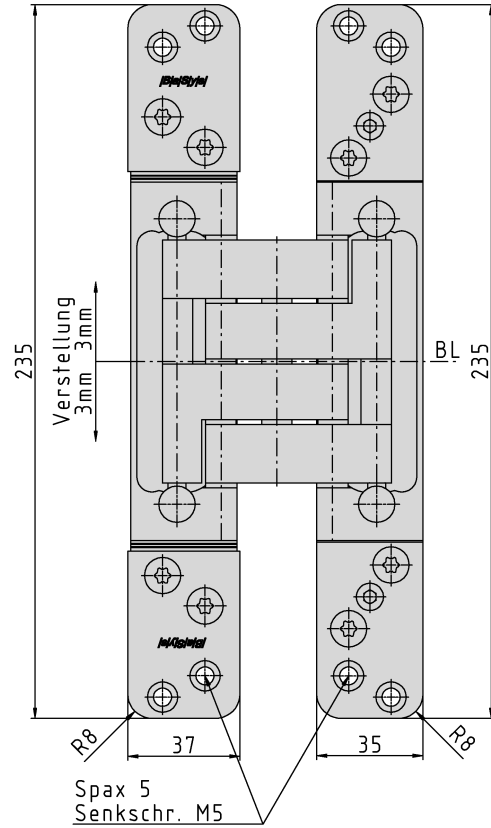
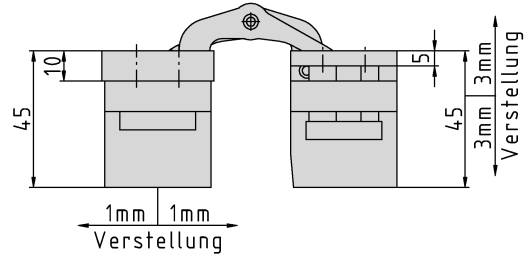
Hinweis: auch als "Design"-Variante erhältlich

Zertifizierung gemäß



Artikel	Oberfläche	VE	Bemerkung
039886	velour vernick.	1	
040607	Edelstahl Look	1	
040711	Alu Look F1	1	

PIVOTA® DX 180 3-D



Anschlagzeichnung

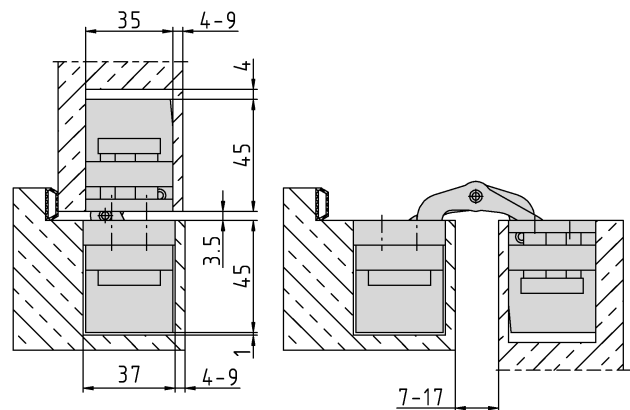
Zusätzliche Informationen

Normbelastung: Türgewicht 200 kg (pro Paar)
 Anwendung: stumpf einschlagende Türen, bei geschlossener Tür ist das Band **unsichtbar**; 3-dimensionale Justierung, wartungsfreie Lagerungen; durch große Auslenkung für Aufdoppelungen geeignet
 Zubehör: PIVOTA® DX Aufnahmen für Futter- oder Stahlzargen; Frässhablone

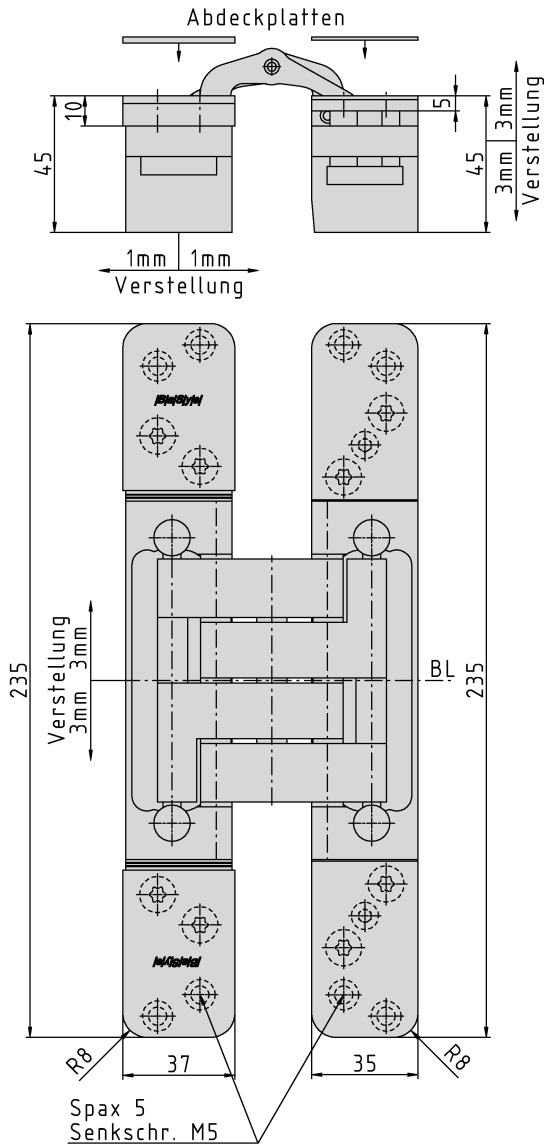
Zertifizierung gemäß



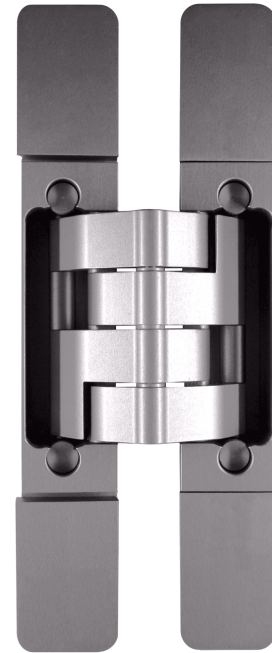
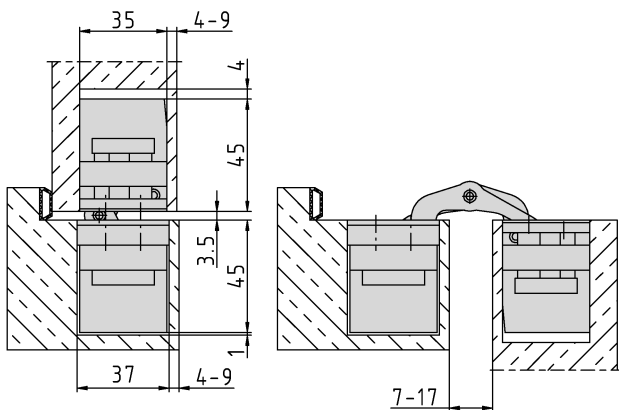
Artikel	Oberfläche	VE	Bemerkung
037979	velour vernick.	1	
039253	Alu Look F1	1	
040588	Edelstahl Look	1	



PIVOTA® DX 180 3-D "Design"



Anschlagzeichnung



Zusätzliche Informationen

Normbelastung: Türgewicht 200 kg (pro Paar)

Anwendung: stumpf einschlagende Türen, bei geschlossener Tür ist das Band **unsichtbar**; 3-dimensionale Justierung, wartungsfreie Lagerungen; geeignet für Aufdoppelungen; magnetisch gehaltene Abdeckplatten sorgen für schraubenfreie Optik

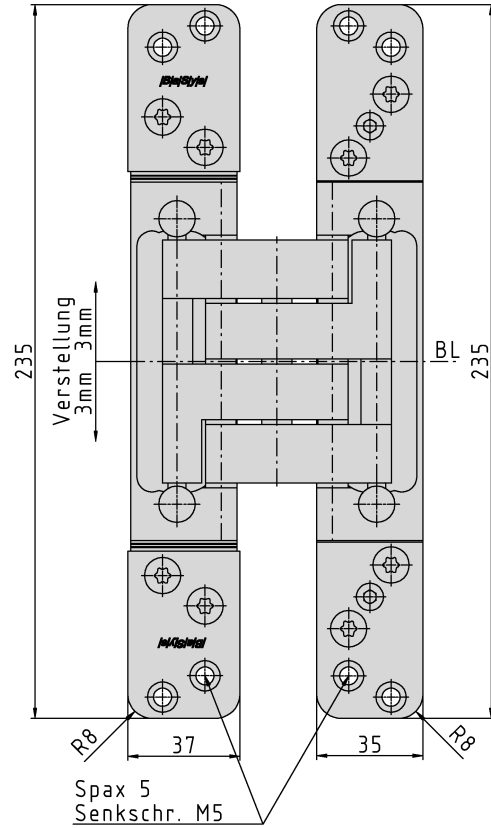
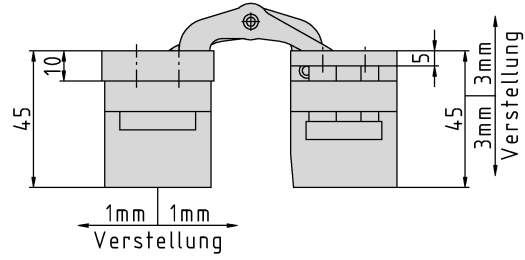
Zubehör: PIVOTA® Aufnahmen für Futter- oder Stahlzargen; Frässhablone

Zertifizierung gemäß



Artikel	Oberfläche	VE	Bemerkung
039580	velour vernick.	1	

PIVOTA® DXS 180 3-D "Steel"



Anschlagzeichnung

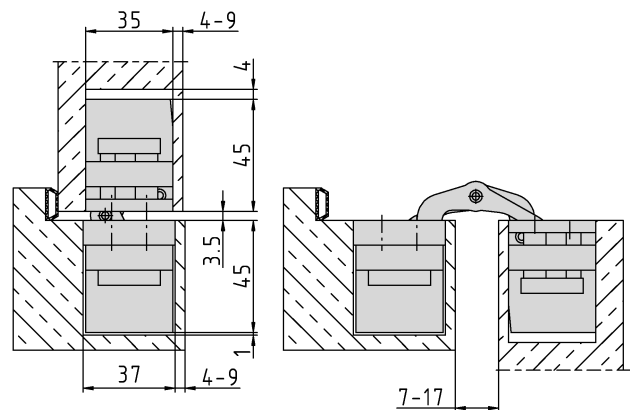
Zusätzliche Informationen

Normbelastung: Türgewicht 300 kg (pro Paar)
Anwendung: stumpf einschlagende Türen, bei geschlossener Tür ist das Band **unsichtbar**; 3-dimensionale Justierung, wartungsfreie Lagerungen; durch große Auslenkung für Aufdoppelungen geeignet; Gelenke aus massivem Edelstahl für starke Beanspruchung
Zubehör: PIVOTA® DX Aufnahmen für Futter- oder Stahlzargen; Frässhablone

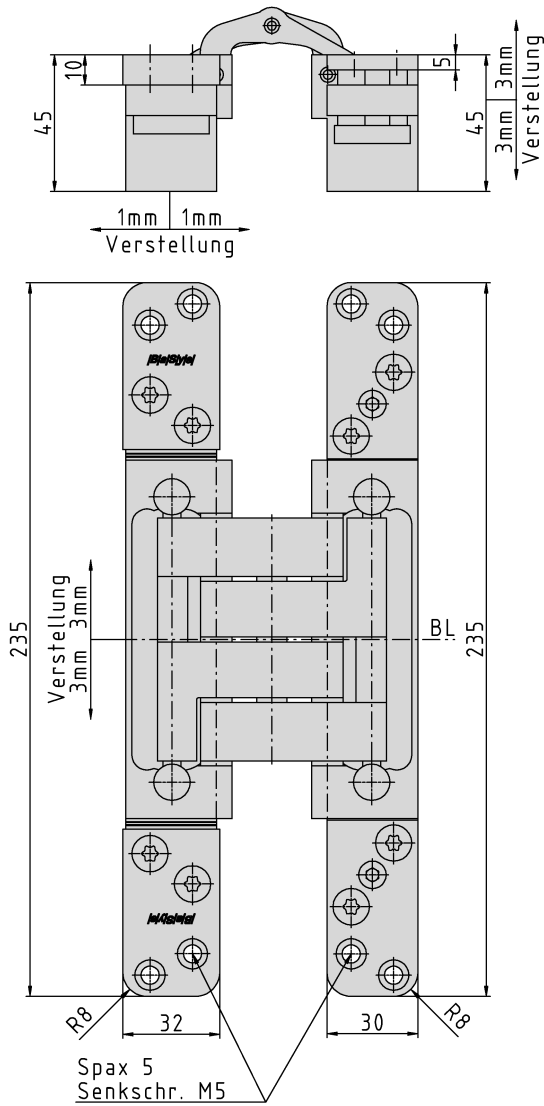
Zertifizierung gemäß



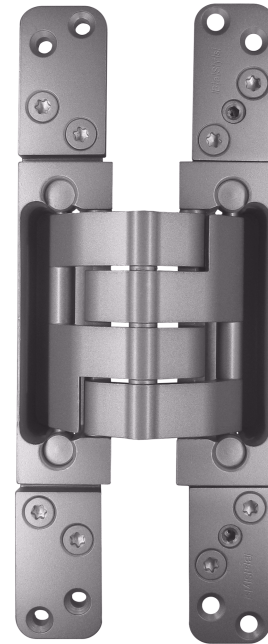
Artikel	Oberfläche	VE	Bemerkung
040726	velour vernick.	1	
040727	Edelstahl Look	1	
040728	Alu Look F1	1	



PIVOTA® DX 180 3-D "33mm"



Anschlagzeichnung



Zusätzliche Informationen

Normbelastung: Türgewicht 200 kg (pro Paar)

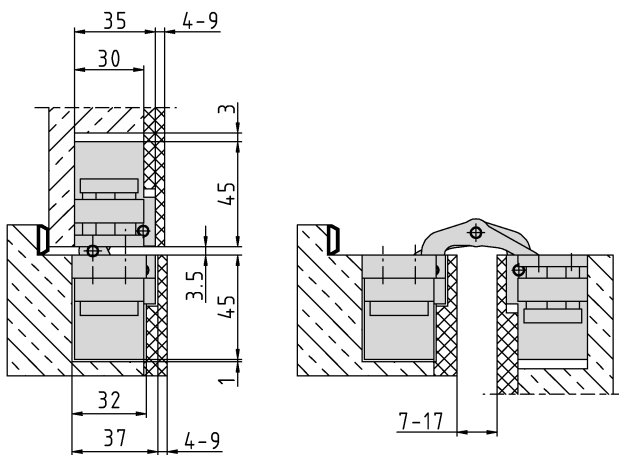
Anwendung: stumpf einschlagende Türen, bei geschlossener Tür ist das Band **unsichtbar**; 3-dimensionale Justierung, wartungsfreie Lagerungen; durch große Auslenkung für Aufdoppelungen geeignet

Zubehör: PIVOTA® DX Aufnahmen für Futter- oder Stahlzargen; Frässhablone

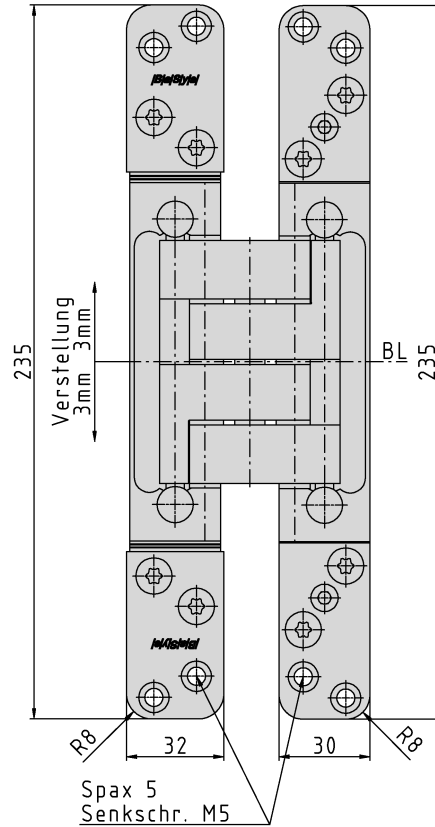
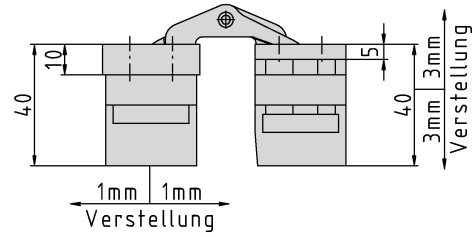
Zertifizierung gemäß



Artikel	Oberfläche	VE	Bemerkung
040593	velour vernick.	1	
040687	Alu Look F1	1	



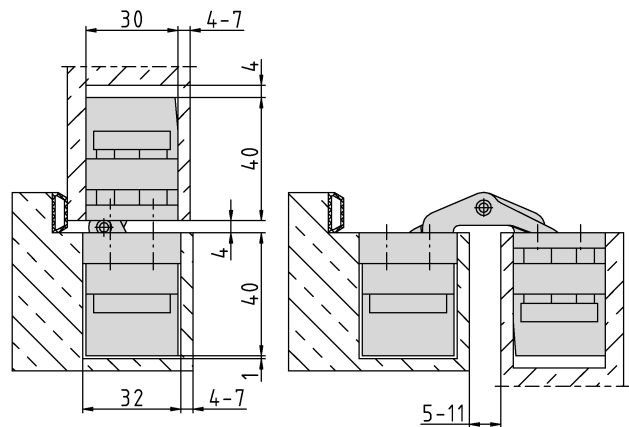
PIVOTA® DX 190 3-D



Zusätzliche Informationen

Normbelastung: Türgewicht 200 kg (pro Paar)
Anwendung: stumpf einschlagende Türen, bei geschlossener Tür ist das Band **unsichtbar**; 3-dimensionale Justierung, wartungsfreie Lagerungen; größere Auslenkung als das vergleichbare PIVOTA® DX 200 3-D
Zubehör: PIVOTA® DX Aufnahmen für Futter- oder Stahlzargen; Frässhablone

Anschlagzeichnung

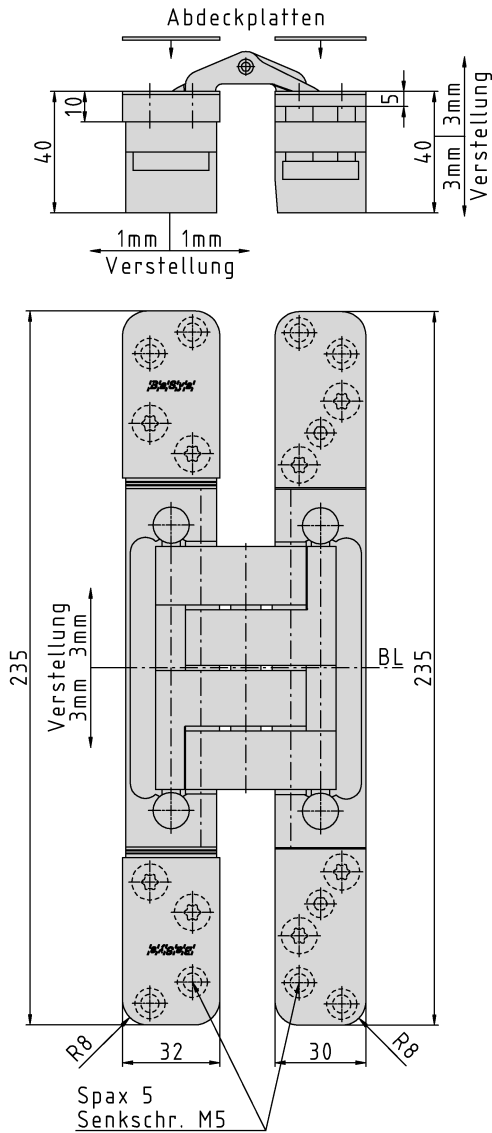


Zertifizierung gemäß

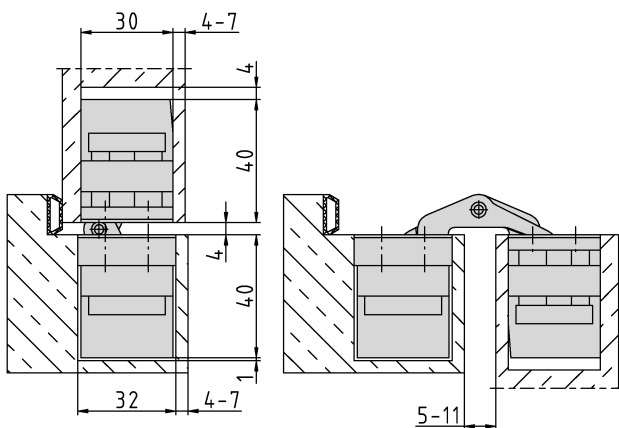


Artikel	Oberfläche	VE	Bemerkung
039430	velour vernick.	1	
040619	Alu Look F1	1	

PIVOTA® DX 190 3-D "Design"



Anschlagzeichnung



Zusätzliche Informationen

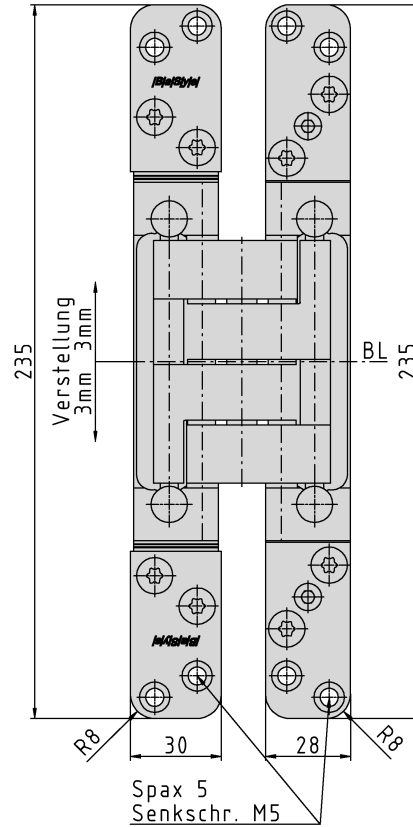
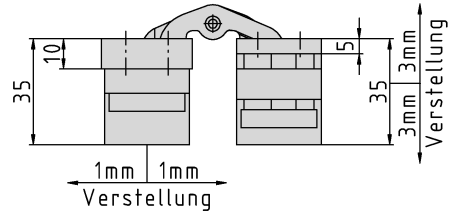
Normbelastung: Türgewicht 200 kg (pro Paar)
Anwendung: stumpf einschlagende Türen, bei geschlossener Tür ist das Band **unsichtbar**; 3-dimensionale Justierung, wartungsfreie Lagerungen; magnetisch gehaltene Abdeckplatten sorgen für schraubenfreie Optik
Zubehör: PIVOTA® DX Aufnahmen für Futter- oder Stahlzargen; Frässhablone

Zertifizierung gemäß



Artikel	Oberfläche	VE	Bemerkung
039597	velour vernick.	1	
040848	Alu Look F1	1	
040889	Edelstahl Look	1	

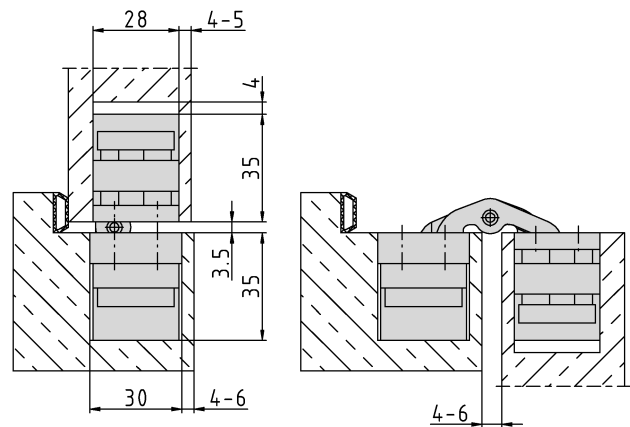
PIVOTA® DXA 200 3-D "Alu"



Zusätzliche Informationen

- Normbelastung: Türgewicht 180 kg (pro Paar)
 Anwendung: stumpf einschlagende Türen, bei geschlossener Tür ist das Band **unsichtbar**; 3-dimensionale Justierung, wartungsfreie Lagerungen
 Zubehör: PIVOTA® DX Aufnahmen für Futter- oder Stahlzargen; Frässhablone
 Hinweis: auch als "Design"-Variante erhältlich

Anschlagzeichnung

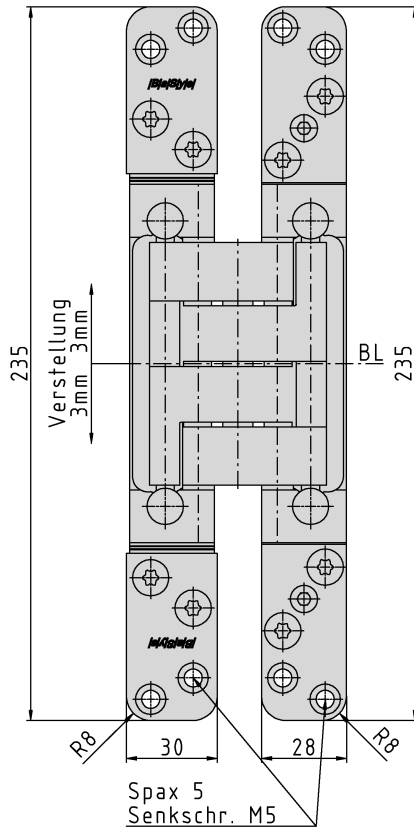
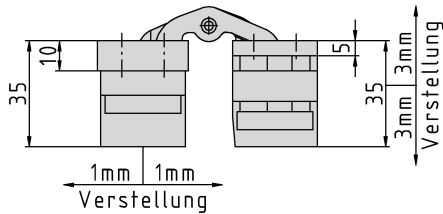


Zertifizierung gemäß

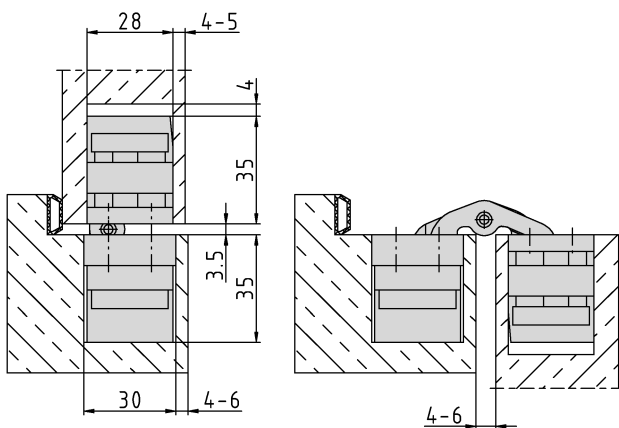


Artikel	Oberfläche	VE	Bemerkung
039871	velour vernick.	1	
039928	Alu Look F1	1	
040751	Edelstahl Look	1	

PIVOTA® DX 200 3-D



Anschlagzeichnung



Zusätzliche Informationen

Normbelastung: Türgewicht 200 kg (pro Paar)

Anwendung: stumpf einschlagende Türen, bei geschlossener Tür ist das Band **unsichtbar**; 3-dimensionale Justierung, wartungsfreie Lagerungen; für Brandschutz geeignet; "Safe"-Option (RC2) erhältlich

Zubehör: PIVOTA® DX Aufnahmen für Futter- oder Stahlzargen; Frässhablone

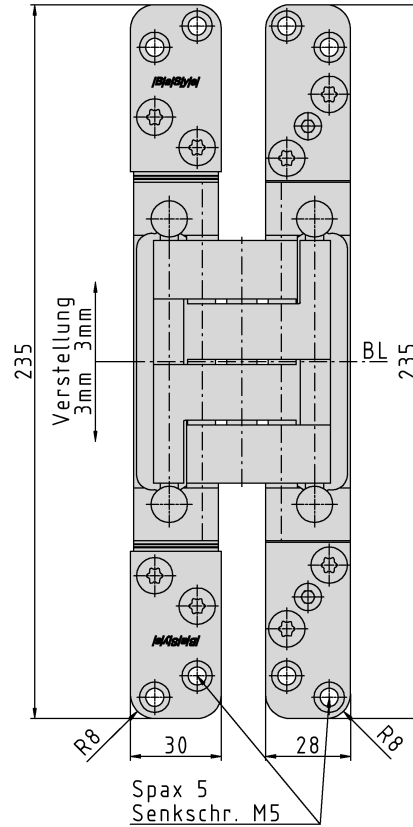
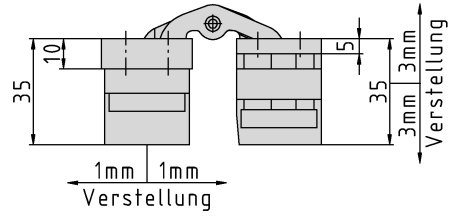
Hinweis: auch als "Design"-Variante erhältlich

Zertifizierung gemäß



Artikel	Oberfläche	VE	Bemerkung
037917	velour vernick.	1	
039078	Alu Look F1	1	
040688	Edelstahl Look	1	

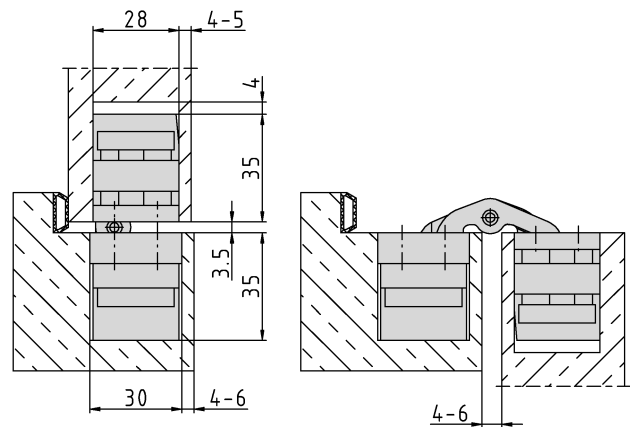
PIVOTA® DXS 200 3-D "Steel"



Zusätzliche Informationen

- Normbelastung: Türgewicht 250 kg (pro Paar)
 Anwendung: stumpf einschlagende Türen, bei geschlossener Tür ist das Band **unsichtbar**; 3-dimensionale Justierung, wartungsfreie Lagerungen; geeignet für Brandschutztüren; Gelenke aus massivem Stahl für starke Beanspruchung
 Zubehör: PIVOTA® DX Aufnahmen für Futter- oder Stahlzargen; Frässhablone

Anschlagzeichnung

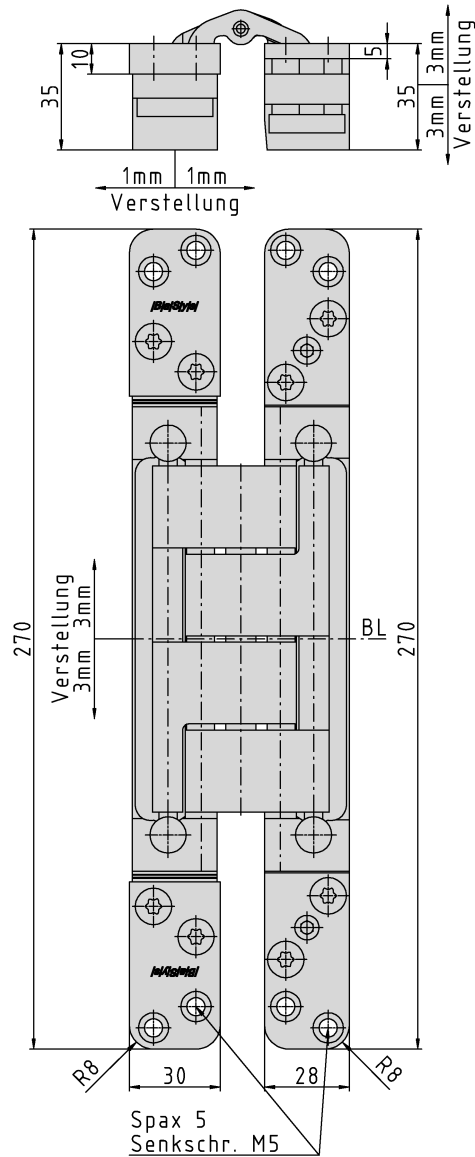


Zertifizierung gemäß

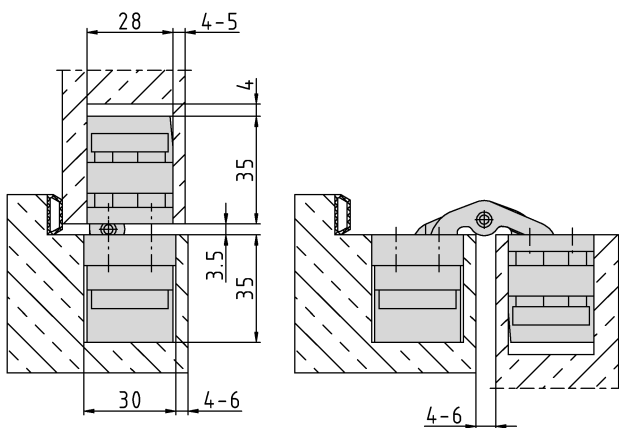


Artikel	Oberfläche	VE	Bemerkung
040064	velour vernick.	1	
040750	Edelstahl Look	1	
040998	Alu Look F1	1	

PIVOTA® DX 300 3-D



Anschlagzeichnung



Zusätzliche Informationen

Normbelastung: Türgewicht 300 kg (pro Paar)

Anwendung: stumpf einschlagende Türen, bei geschlossener Tür ist das Band **unsichtbar**; 3-dimensionale Justierung, wartungsfreie Lagerungen; für Brandschutz geeignet; "Safe"-Option (RC2) erhältlich

Zubehör: PIVOTA® DX Aufnahmen für Futter- oder Stahlzargen; Frässhablone

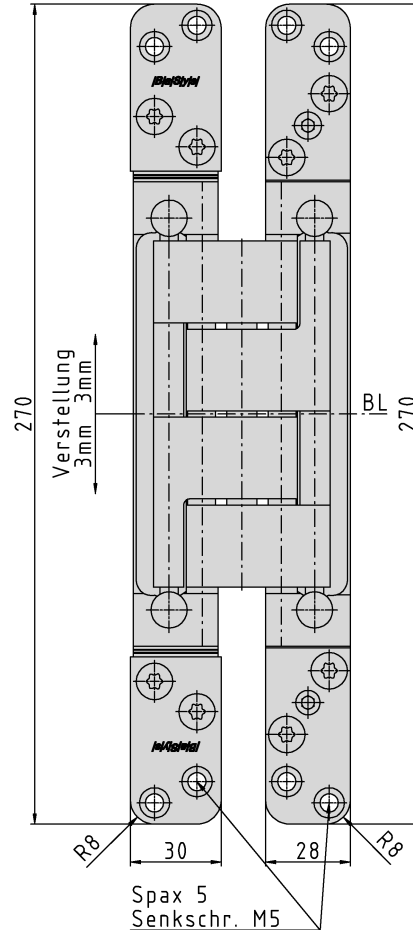
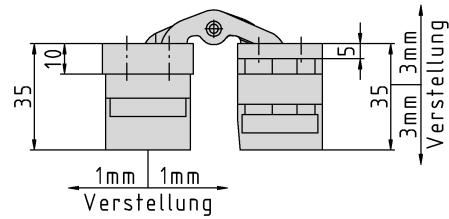
Hinweis: auch als "Design"-Variante erhältlich

Zertifizierung gemäß



Artikel	Oberfläche	VE	Bemerkung
037918	velour vernick.	1	
039080	Alu Look F1	1	
040590	Edelstahl Look	1	

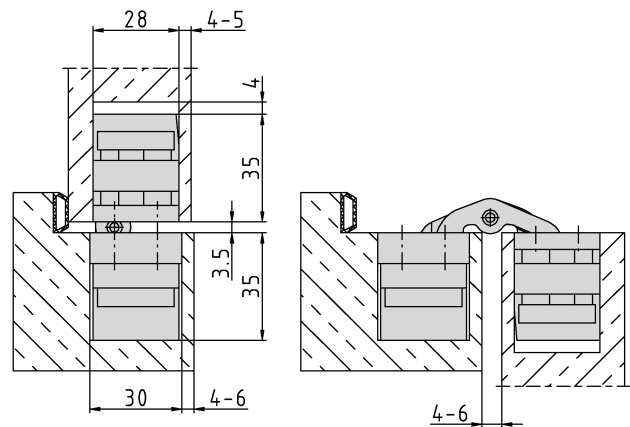
PIVOTA® DXS 300 3-D "Steel"



Zusätzliche Informationen

Normbelastung: Türgewicht 350 kg (pro Paar)
Anwendung: stumpf einschlagende Türen, bei geschlossener Tür ist das Band **unsichtbar**; 3-dimensionale Justierung, wartungsfreie Lagerungen; geeignet für Brandschutztüren; Gelenke aus massivem Stahl für starke Beanspruchung
Zubehör: PIVOTA® DX Aufnahmen für Futter- oder Stahlzargen; Frässhablone

Anschlagzeichnung

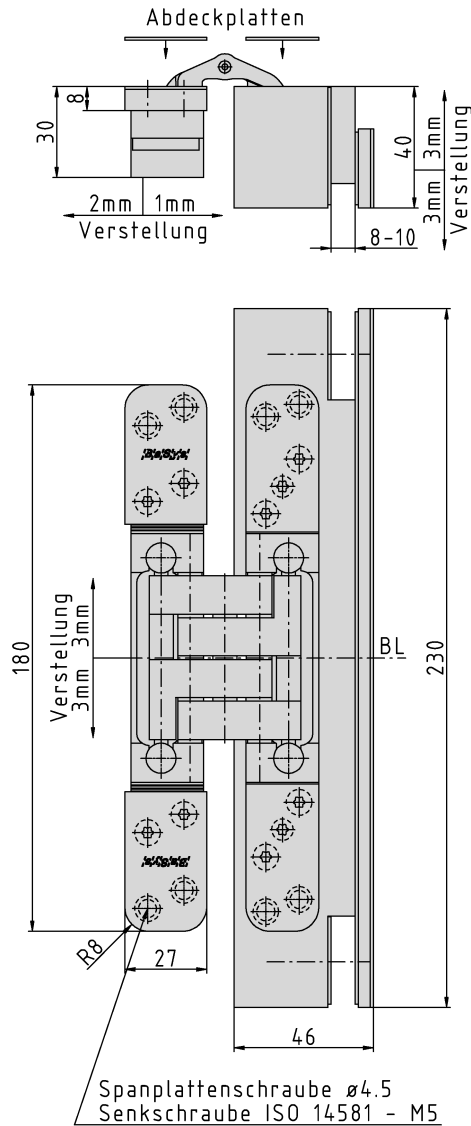


Zertifizierung gemäß

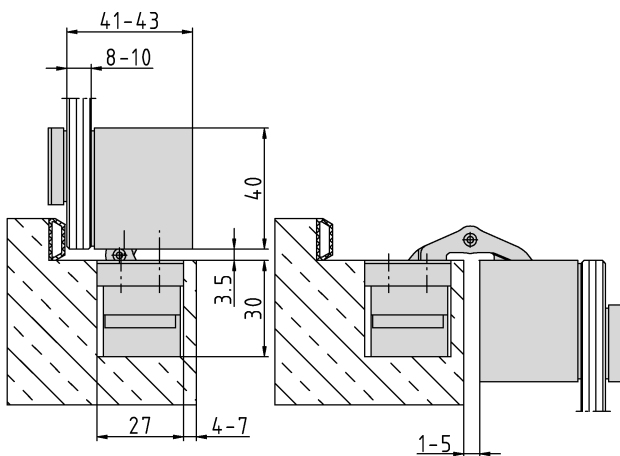


Artikel	Oberfläche	VE	Bemerkung
040138	velour vernick.	1	
040583	Alu Look F1	1	
040942	Edelstahl Look	1	

DX 60/100 3-D "Glass" 42/10 Bandaufnahme



Anschlagzeichnung



Zusätzliche Informationen

Normbelastung: Türgewicht 100 kg (pro Paar)

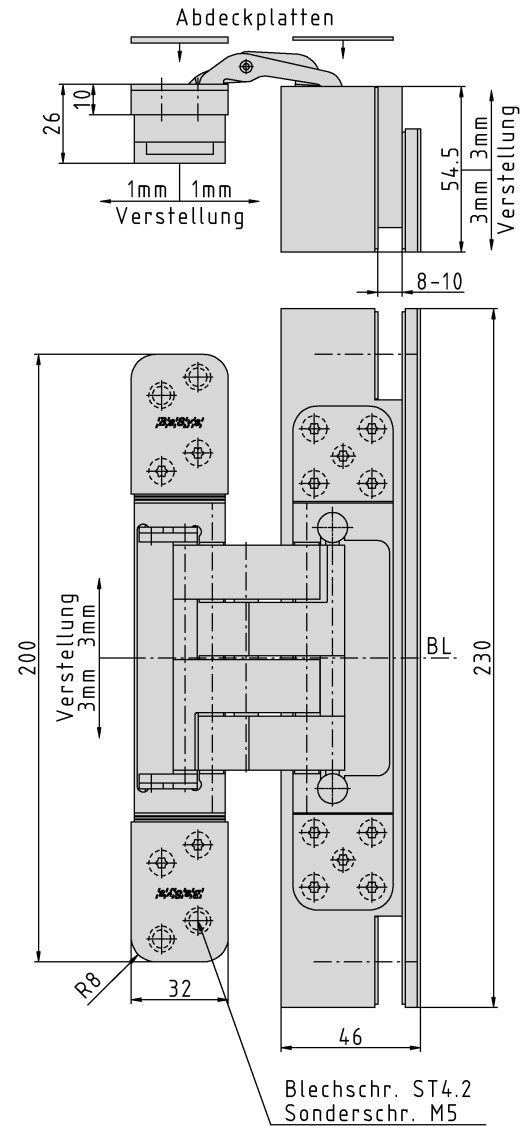
Anwendung: Glastüren, Bandaufnahmekasten stellt die Befestigung am Türblatt sicher; bei geschlossener Tür ist das Band **unsichtbar**

Hinweis: inkl. Befestigungsschrauben

Kombination: PIVOTA® DX 60 3-D,
PIVOTA® DX 100 3-D,
PIVOTA® DXS 100 3-D "Steel",
PIVOTA® DXE 100 3-D "Enox"

Artikel	Oberfläche	VE	Bemerkung
040856	ohne Oberfläche	1	
040974	ohne Oberfläche	1	

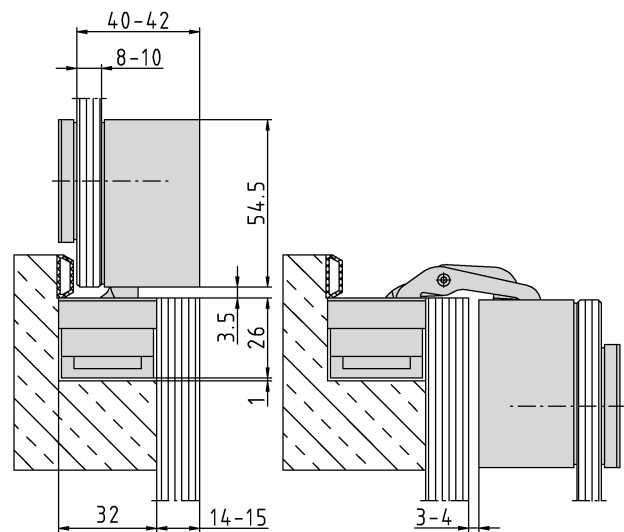
DX 80 3-D "Glass" 42/8 Bandaufnahme



Zusätzliche Informationen

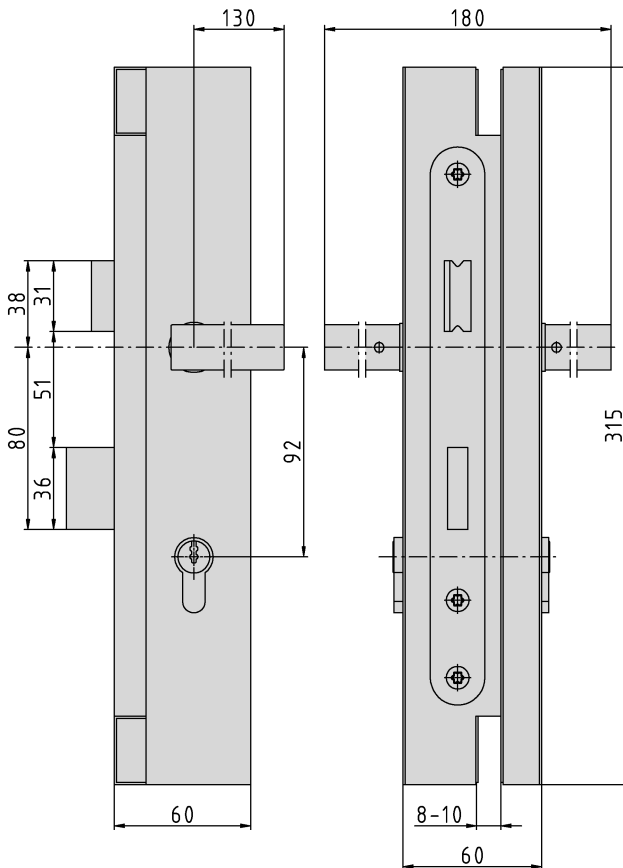
Normbelastung: Türgewicht 80 kg (pro Paar)
 Anwendung: Glastüren, Bandaufnahmekasten stellt die Befestigung am Türblatt sicher; bei geschlossener Tür ist das Band **unsichtbar**
 Hinweis: inkl. Befestigungsschrauben
 Kombination: PIVOTA® DX 80 3-D CP "ZA"

Anschlagzeichnung



Artikel	Oberfläche	VE	Bemerkung
040756	ohne Oberfläche	4	
040894	ohne Oberfläche	4	

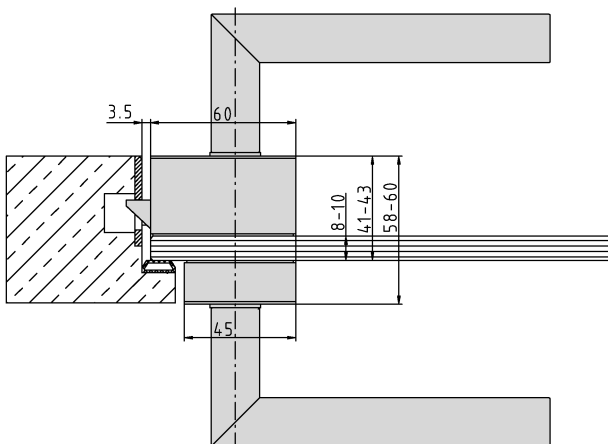
Schlosskasten "Glass" 42/10



Zusätzliche Informationen

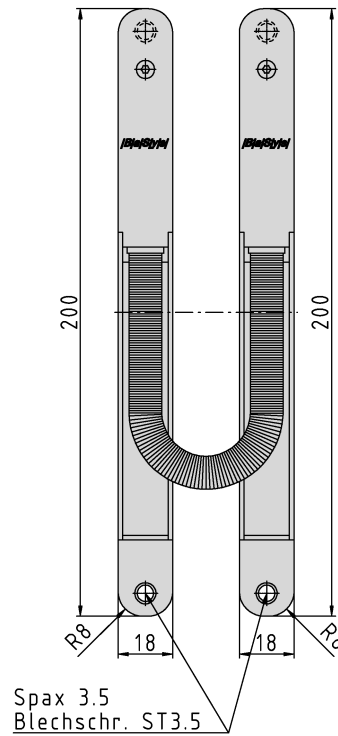
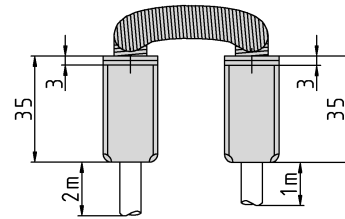
- Anwendung: für Glastüren in stumpf einschlagenden Zargen;
geeignet für 8-10 mm Glasdicke (ESG)
Hinweis: inkl. Befestigungsschrauben, Einsteckschloss, Profilzylinder und Drücker
Kombination: DX 80 3-D "Glass" Bandaufnahmek., DX 60/100 3-D "Glass" Bandaufnahmek.

Anschlagzeichnung



Artikel	Oberfläche	VE	Bemerkung
040857	ohne Oberfläche	1	Schlosskasten "Glass" 42/10 Links
040882	ohne Oberfläche	1	Schlosskasten "Glass" 42/10 Rechts

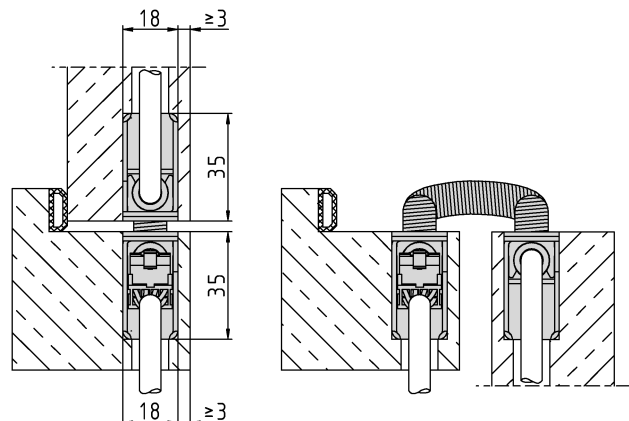
PIVOTA® "Connect"



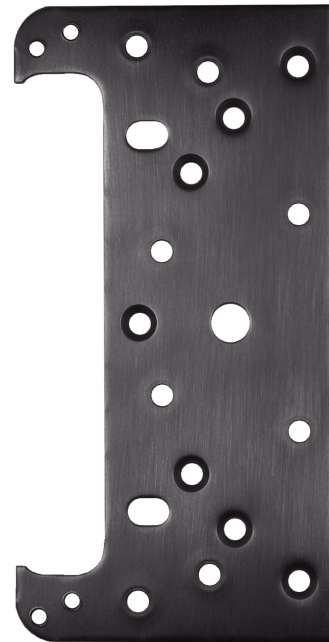
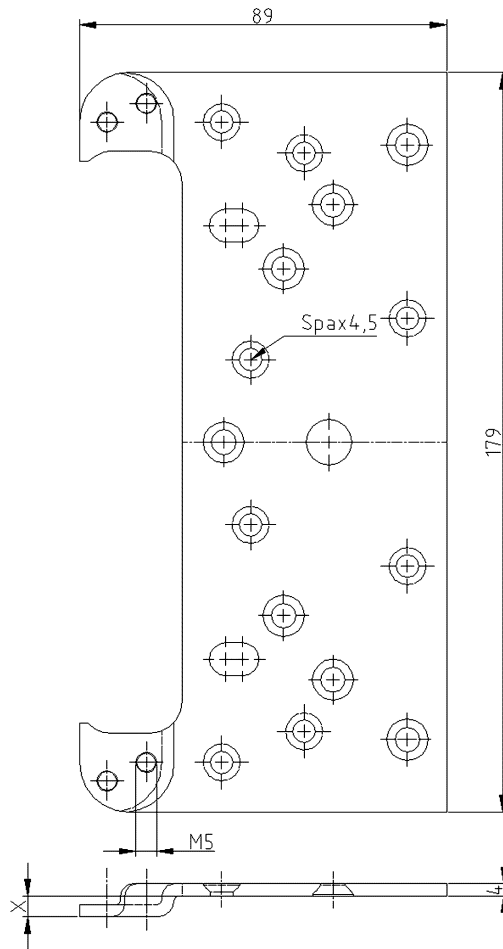
Zusätzliche Informationen

- Anwendung:** 8 poliger, elektrischer Kabelübergang für stumpf bzw. überfält einschlagende Türen, falzseitig einzufräsen und völlig verdeckt liegend; einseitig trennbar für einfache Montage.
 Spannung: max. 48 V DC
 Strom: max. 3,0 A (0,34 mm²)
 Temperaturbereich: -40°C bis +80°C
- Kombination:** ideal kombinierbar mit verdeckt liegenden Bändern PIVOTA® DX und PIVOTA® FX

Anschlagzeichnung



Artikel	Oberfläche	VE	Bemerkung
040341	Niro gebürstet	1	

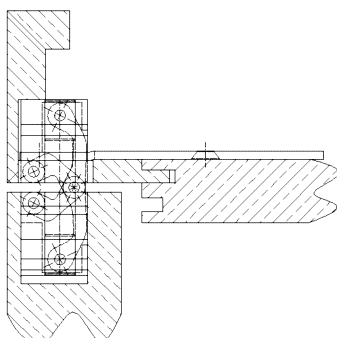


Zusätzliche Informationen

Anwendung: Verschraubung des PIVOTA® DX 38 3-D in Futter- bzw. Umfassungszargen; das Blech wird mittels Kröpfung bzw. angeschweißten Distanzstücken auf die Kundenzarge angepasst; die angepaßte Form garantiert höchste Stabilität

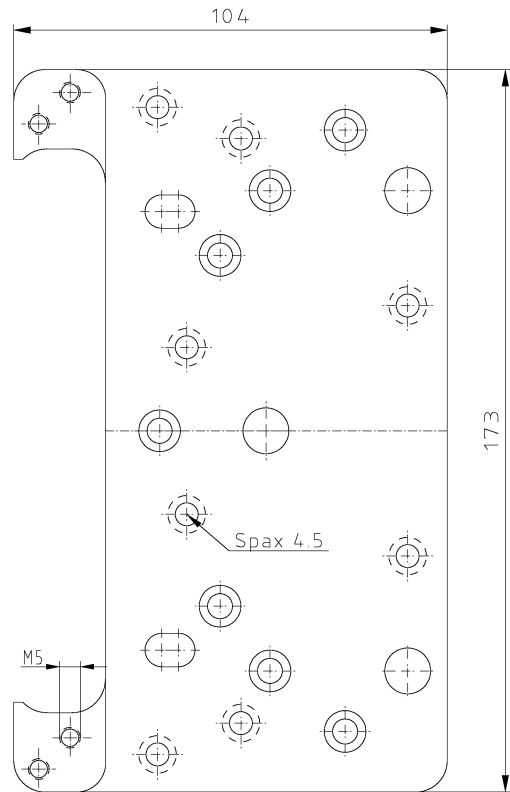
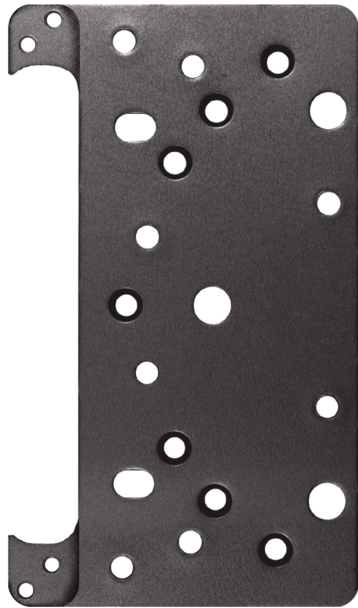
Kombination: PIVOTA® DX 38 3-D

Anschlagzeichnung



Artikel	Oberfläche	VE	Bemerkung
039151	ohne Oberfläche	40	SI-Blech DX 1-38/0,0
039152	ohne Oberfläche	40	SI-Blech DX 1-38/5,0
039161	ohne Oberfläche	40	SI-Blech DX 1-38/8,0
039242	ohne Oberfläche	40	SI-Blech DX 1-38/9,0
039281	ohne Oberfläche	40	SI-Blech DX 1-38/7,0
039315	blau verzinkt	40	SI-Blech DX 1-38/9,0

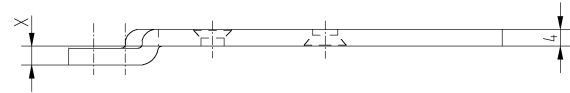
SI-Blech DX 42



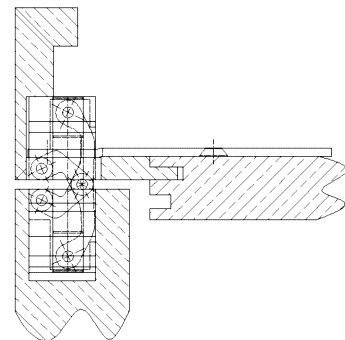
Zusätzliche Informationen

Anwendung: Verschraubung der PIVOTA® Bänder in Futter- bzw. Umfassungszargen; das Blech wird mittels Kröpfung bzw. angeschweißten Distanzstücken auf die Kundenzarge angepasst; die angepaßte Form garantiert höchste Stabilität

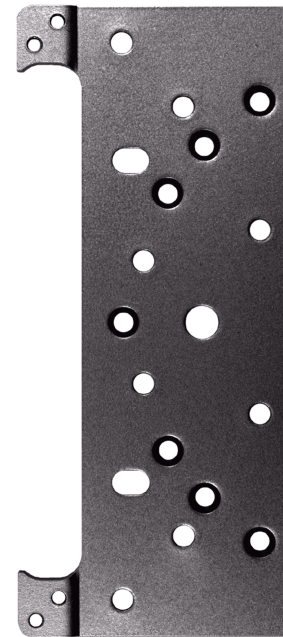
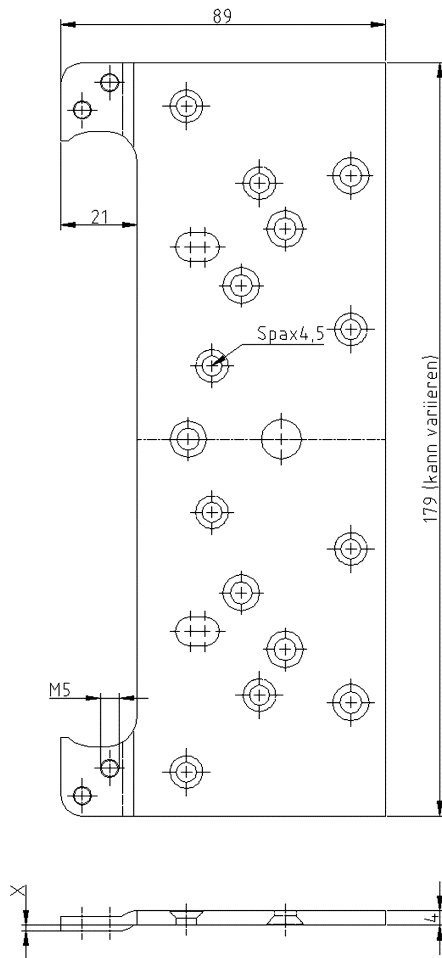
Kombination: PIVOTA® DX 42 3-D, DX 43 3-D, FX2 60 3-D



Anschlagzeichnung



Artikel	Oberfläche	VE	Bemerkung
039286	ohne Oberfläche	50	SI-Blech DX 1-43/4,5 FX 2-60/4,5
039895	ohne Oberfläche	40	SI-Blech DX 1-43/6,0 FX 2-60/6,0
039991	ohne Oberfläche	50	SI-Blech DX 1-43/7,0 FX 2-60/7,0

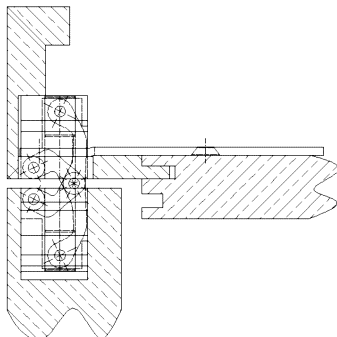


Zusätzliche Informationen

Anwendung: Verschraubung des PIVOTA® DX 58 3-D in Futter- bzw. Umfassungszargen; das Blech wird mittels Kröpfung bzw. angeschweißten Distanzstücken auf die Kundenzarge angepasst; die angepaßte Form garantiert höchste Stabilität

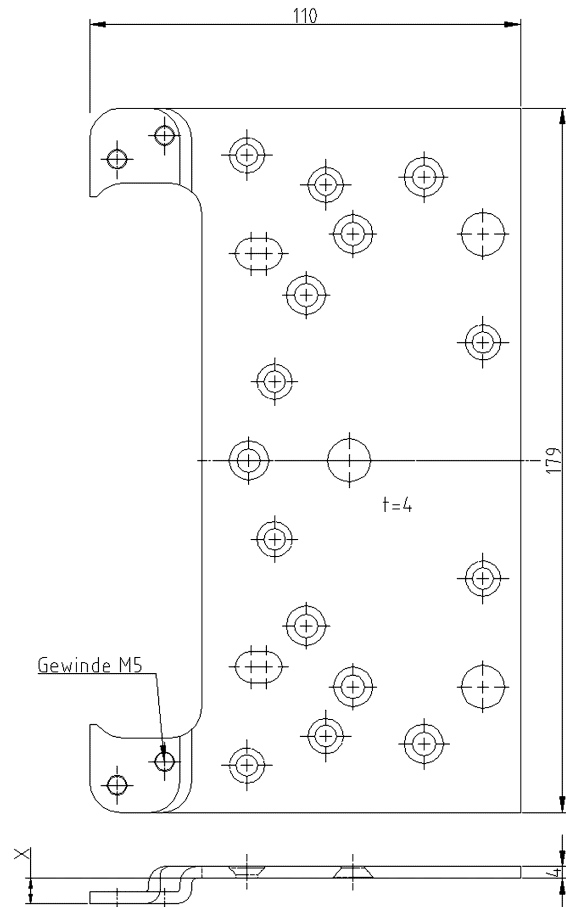
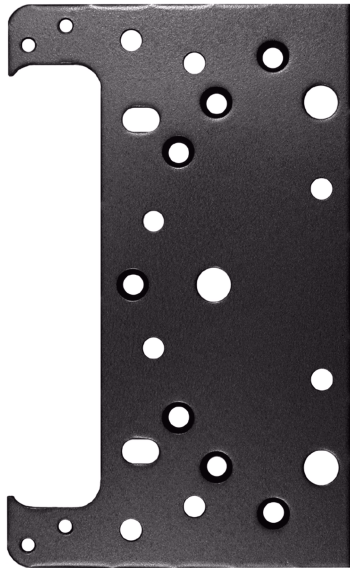
Kombination: PIVOTA® DX 58 3-D

Anschlagzeichnung



Artikel	Oberfläche	VE	Bemerkung
037894	ohne Oberfläche	40	SI-Blech DX 1-58/1,5
039545	ohne Oberfläche	40	SI-Blech DX 1-58/0,0

SI-Blech DX 60/DX 100 breit

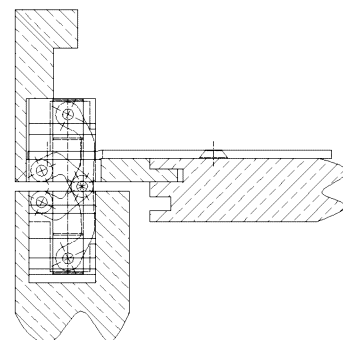


Zusätzliche Informationen

Anwendung: Verschraubung der PIVOTA® Bänder in Futter- bzw. Umfassungszargen; das Blech wird mittels Kröpfung bzw. angeschweißten Distanzstücken auf die Kundenzarge angepasst; die angepaßte Form garantiert höchste Stabilität

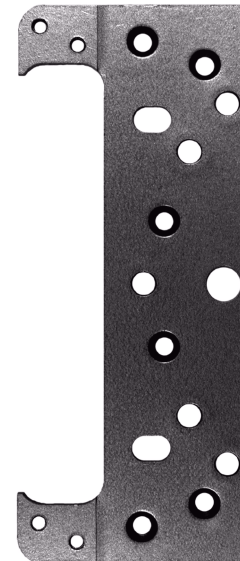
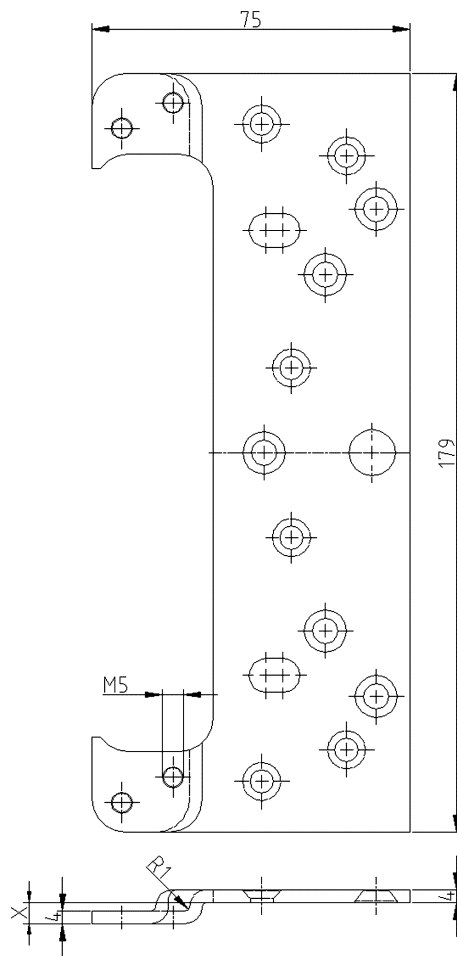
Kombination: PIVOTA® DX 60 3-D, DX 100 3-D
PIVOTA® DX 62 3-D, DX 102 3-D

Anschlagzeichnung

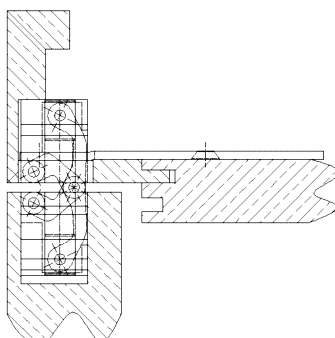


Artikel	Oberfläche	VE	Bemerkung
037533	ohne Oberfläche	40	SI-Blech DX 1-100/1,5
037599	ohne Oberfläche	40	SI-Blech DX 1-100/0,5
037686	ohne Oberfläche	40	SI-Blech DX 1-100/7,0
037641	ohne Oberfläche	30	SI-Blech DX 1-100/3,0
037617	ohne Oberfläche	50	SI-Blech DX 1-100/5,0
037618	ohne Oberfläche	40	SI-Blech DX 1-100/6,5
037809	ohne Oberfläche	60	SI-Blech DX 1-100/6,0
037815	ohne Oberfläche	40	SI-Blech DX 1-100/5,5
037817	ohne Oberfläche	100	SI-Blech DX 1-100/3,5
037823	ohne Oberfläche	30	SI-Blech DX 1-100/0,0
037836	ohne Oberfläche	100	SI-Blech DX 1-100/8,0

SI-Blech DX 60/DX 100 schmal



Anschlagzeichnung



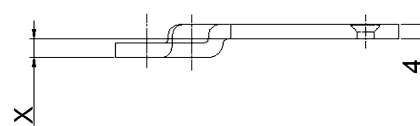
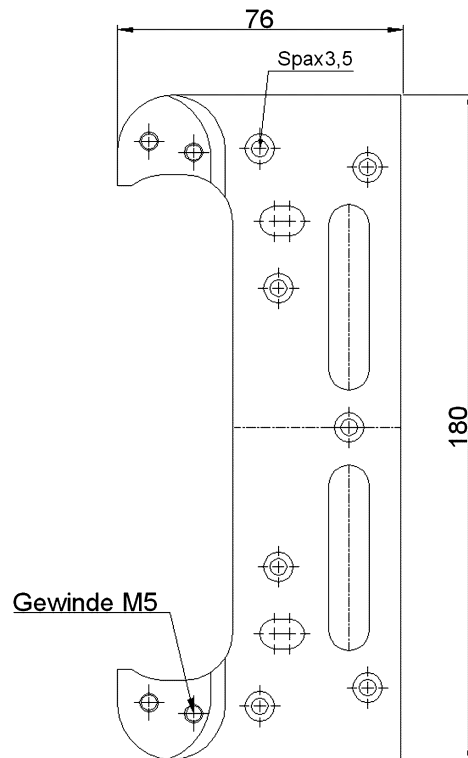
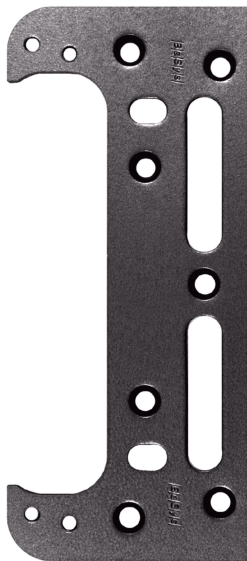
Zusätzliche Informationen

Anwendung: Verschraubung der PIVOTA® Bänder in Futter- bzw. Umfassungszargen; das Blech wird mittels Kröpfung bzw. angeschweißten Distanzstücken auf die Kundenzarge angepasst; die angepaßte Form garantiert höchste Stabilität

Kombination: PIVOTA® DX 60 3-D, DX 100 3-D
PIVOTA® DX 62 3-D, DX 102 3-D

Artikel	Oberfläche	VE	Bemerkung
037644	ohne Oberfläche	60	SI-Blech DX 2-100/0,5
037663	ohne Oberfläche	60	SI-Blech DX 2-100/8,0
037690	ohne Oberfläche	60	SI-Blech DX 2-100/1,5
037691	ohne Oberfläche	60	SI-Blech DX 2-100/3,0
037814	ohne Oberfläche	60	SI-Blech DX 2-100/6,5
037821	ohne Oberfläche	100	SI-Blech DX 2-100/3,5
037832	ohne Oberfläche	60	SI-Blech DX 2-100/0,0

SI-Blech DX 61/DX 101

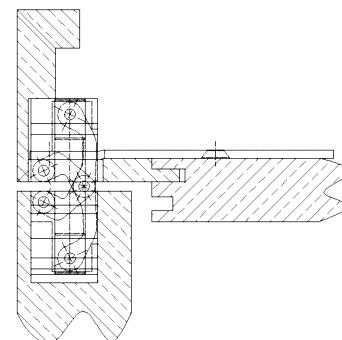


Zusätzliche Informationen

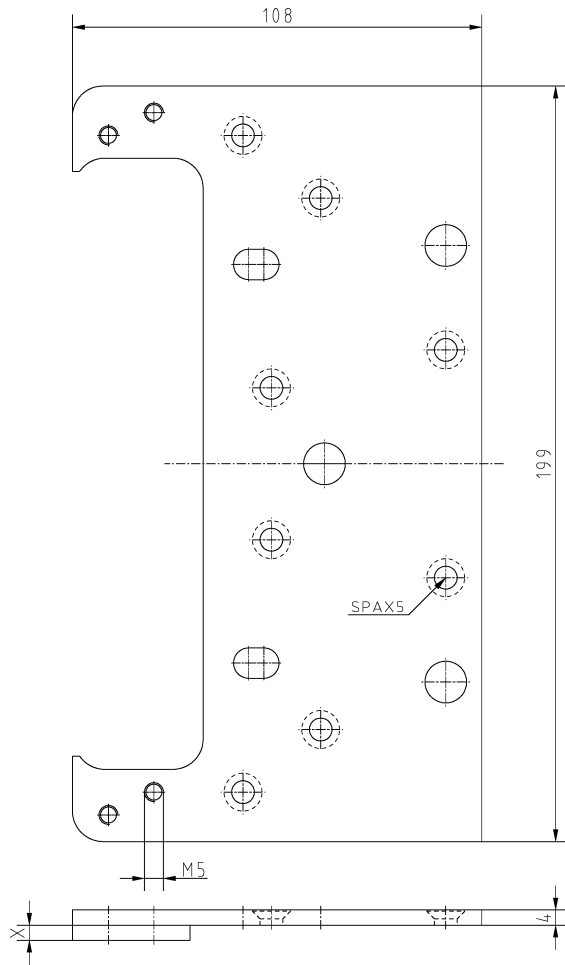
Anwendung: Verschraubung der PIVOTA® Bänder in Futter- bzw. Umfassungszargen; das Blech wird mittels Kröpfung bzw. angeschweißten Distanzstücken auf die Kundenzarge angepasst; die angepaßte Form garantiert höchste Stabilität

Kombination: PIVOTA® DX 61 3-D, DX 65 3-D "Design", DX 101 3-D

Anschlagzeichnung



Artikel	Oberfläche	VE	Bemerkung
037553	ohne Oberfläche	60	SI-Blech DX 61/DX 101/5,0
037873	ohne Oberfläche	50	SI-Blech DX 61/DX 101/9,0
037875	ohne Oberfläche	60	SI-Blech DX 61/DX 101/0,0
037884	ohne Oberfläche	60	SI-Blech DX 61/DX 101/8,0
039038	blau verzinkt	40	SI-Blech DX 61/DX 101/0,0
039039	blau verzinkt	40	SI-Blech DX 61/DX 101/5,0
039040	blau verzinkt	40	SI-Blech DX 61/DX 101/9,0
039049	ohne Oberfläche	60	SI-Blech DX 61/DX 101/1,0
037970	ohne Oberfläche	60	SI-Blech DX 61/DX 101/4,0
039307	ohne Oberfläche	60	SI-Blech DX 61/DX 101/3,0
039525	blau verzinkt	40	SI-Blech DX 61/DX 101/2,0
040723	ohne Oberfläche	60	SI-Blech DX 61/DX 101/6,5



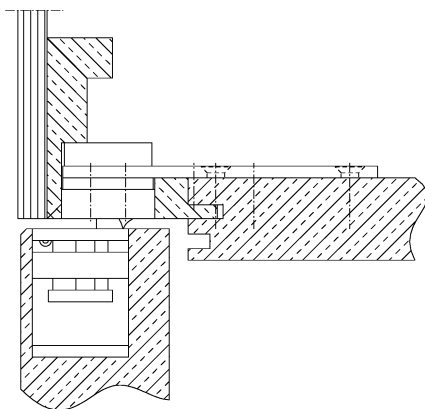
Anschlagzeichnung



Zusätzliche Informationen

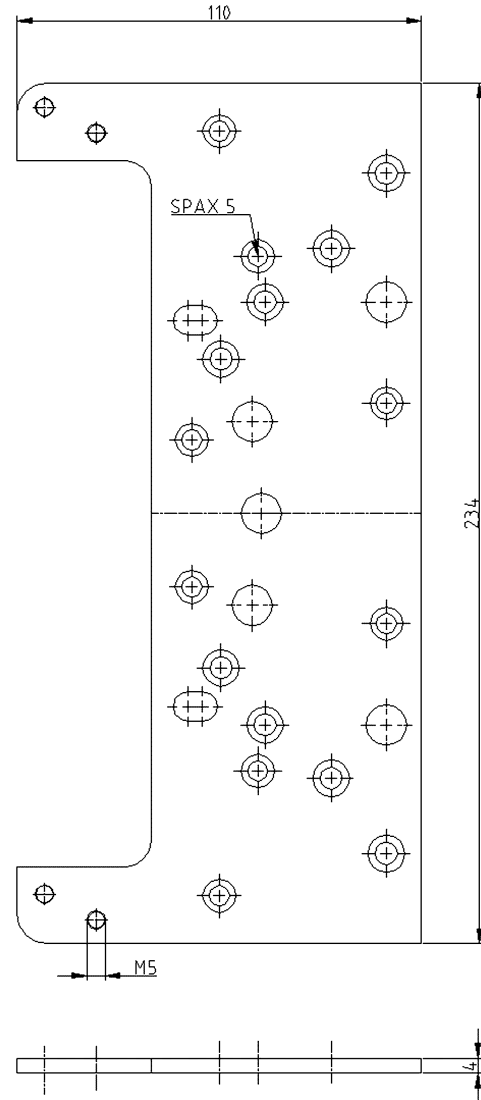
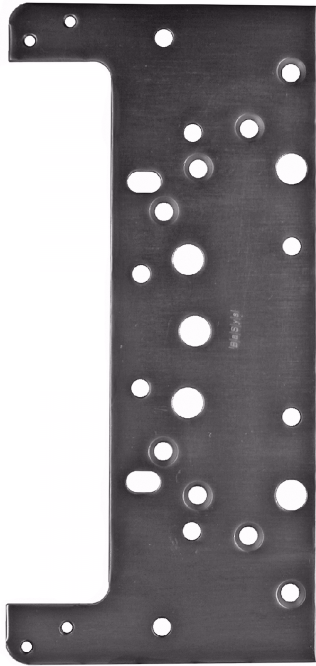
Anwendung: Verschraubung der PIVOTA® Bänder in Futter- bzw. Umfassungszargen; das Blech wird mittels Kröpfung bzw. angeschweißten Distanzstücken auf die Kundenzarge angepasst; die angepaßte Form garantiert höchste Stabilität

Kombination: PIVOTA® DX 80 3-D "ZA"



Artikel	Oberfläche	VE	Bemerkung
040373	ohne Oberfläche	30	SI-Blech DX 1-80/0,0

SI-Blech DX 120/DX 180

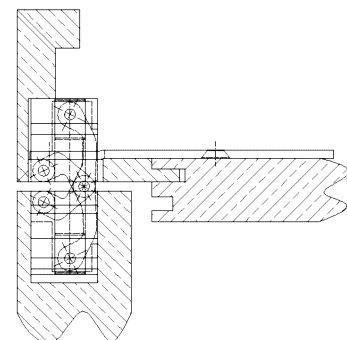


Zusätzliche Informationen

Anwendung: Verschraubung des PIVOTA® DX 120 3-D und DX 180 3-D in Umfassungszargen; das Blech wird mittels Kröpfung bzw. angeschweißten Distanzstücken auf die Kundenzarge angepasst; die angepaßte Form garantiert höchste Stabilität

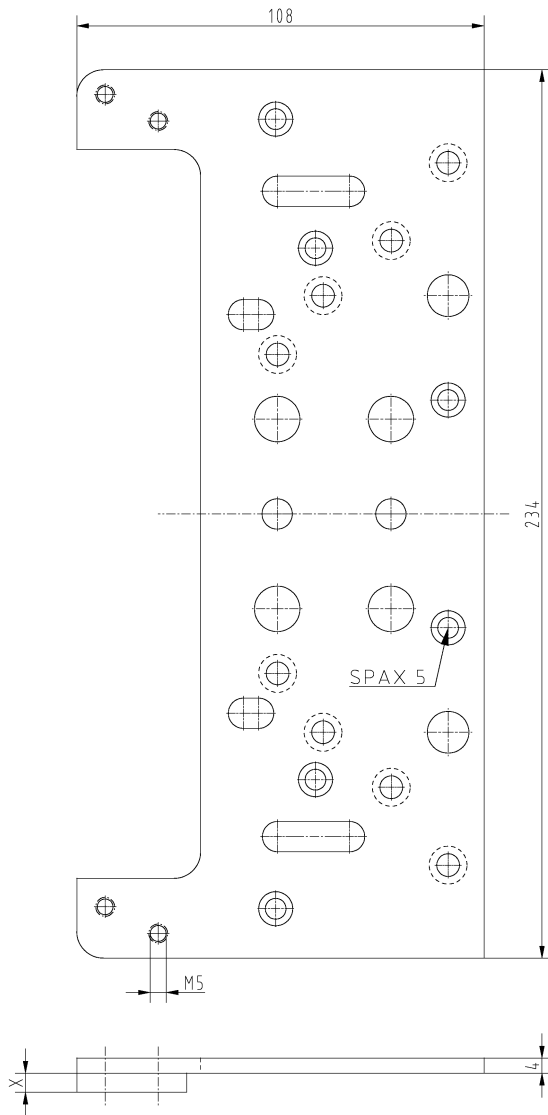
Kombination: PIVOTA® DX 120 3-D, DX 180 3-D

Anschlagzeichnung

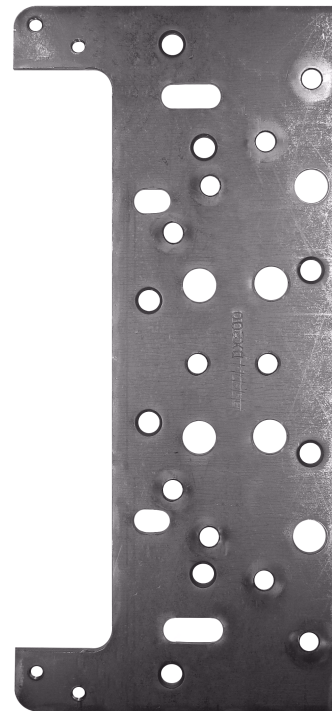


Artikel	Oberfläche	VE	Bemerkung
039071	ohne Oberfläche	40	SI-Blech DX 1-180/0,0
039306	blau verzinkt	40	SI-Blech DX 1-180/0,0

SI-Blech DX 190/DX 200



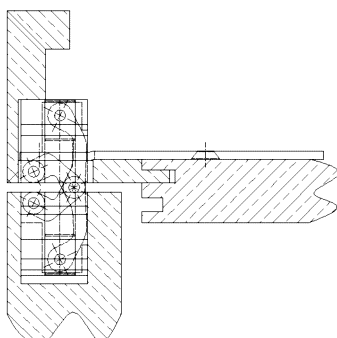
Anschlagzeichnung



Zusätzliche Informationen

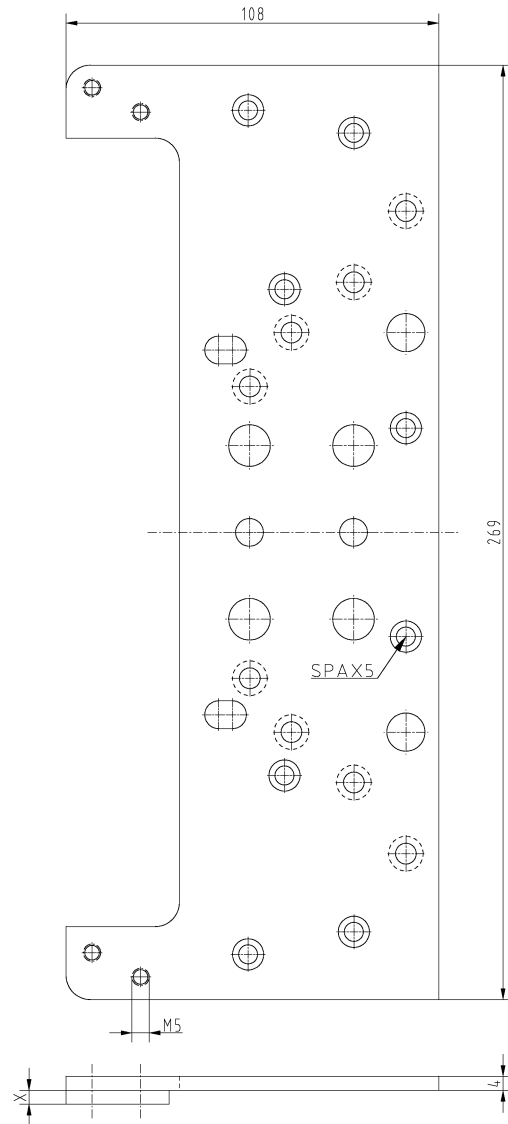
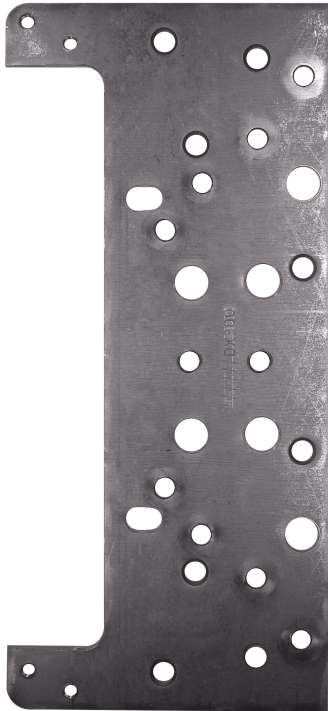
Anwendung: Verschraubung des PIVOTA® DX 190 3-D und DX 200 3-D in Futter- bzw. Umfassungszargen; das Blech wird mittels Kröpfung bzw. angeschweißten Distanzstücken auf die Kundenzarge angepasst; die angepasste Form garantiert höchste Stabilität

Kombination: PIVOTA® DX 190 3-D, DXA 200 3-D "Alu", DX 200 3-D, DXS 200 3-D "Steel"



Artikel	Oberfläche	VE	Bemerkung
037620	ohne Oberfläche	30	SI-Blech DX 1-190/DX 200/5,0
037781	ohne Oberfläche	30	SI-Blech DX 1-190/DX 200/0,0
037828	ohne Oberfläche	30	SI-Blech DX 1-190/DX 200/3,0
039539	ohne Oberfläche	30	SI-Blech DX 1-190/DX 200/-1,0

SI-Blech DX 300

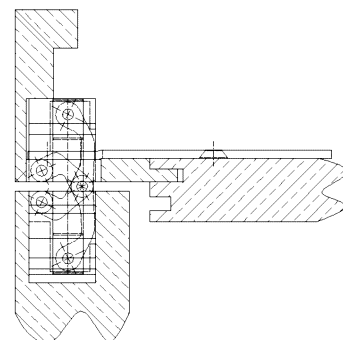


Zusätzliche Informationen

Anwendung: Verschraubung des PIVOTA® DX 300 3-D in Futter- bzw. Umfassungszargen; das Blech wird mittels Kröpfung bzw. angeschweißten Distanzstücken auf die Kundenzarge angepasst; die angepaßte Form garantiert höchste Stabilität

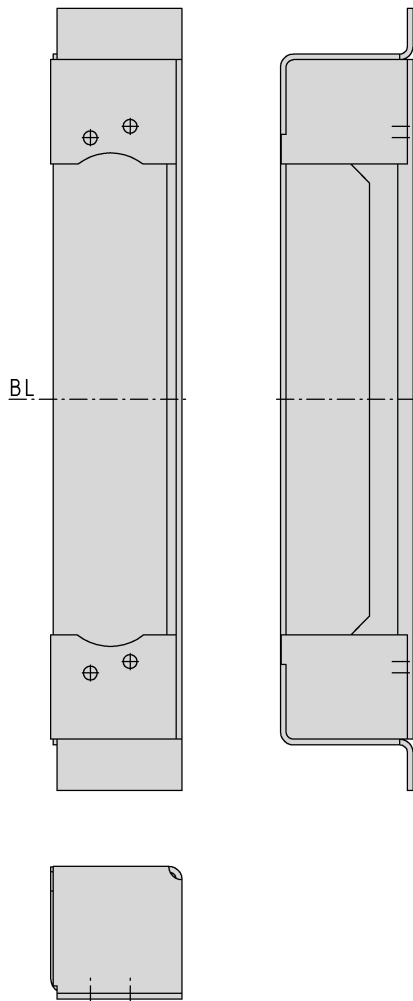
Kombination: PIVOTA® DX 300 3-D, DXS 300 3-D "Steel"

Anschlagzeichnung



Artikel	Oberfläche	VE	Bemerkung
037621	blau verzinkt	40	SI-Blech DX 1-300/0,0

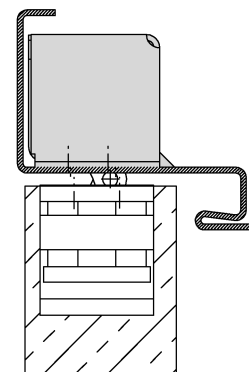
Bandaufnahmekasten für DX



Zusätzliche Informationen

Anwendung: Verschraubung der PIVOTA® DX Bänder in Stahlzargen; der Kasten wird auf das jeweilige Zargenprofil angepaßt
Kombination: PIVOTA® DX

Anschlagzeichnung



Artikel	Oberfläche	VE	Bemerkung
040731	blau verzinkt	30	DX 38-Bandaufnahmekasten
040732	blau verzinkt	20	DX 60/100-Bandaufnahmekasten
040733	blau verzinkt	15	DX 200-Bandaufnahmekasten
040734	blau verzinkt	15	DX 300-Bandaufnahmekasten
040735	blau verzinkt	12	DX 120/180-Bandaufnahmekasten
040736	blau verzinkt	20	DX 61/101-Bandaufnahmekasten
040744	ohne Oberfläche	20	DX 60/100-Bandaufnahmekasten
040745	ohne Oberfläche	15	DX 200-Bandaufnahmekasten
040763	blau verzinkt	15	DX 65-Bandaufnahmekasten