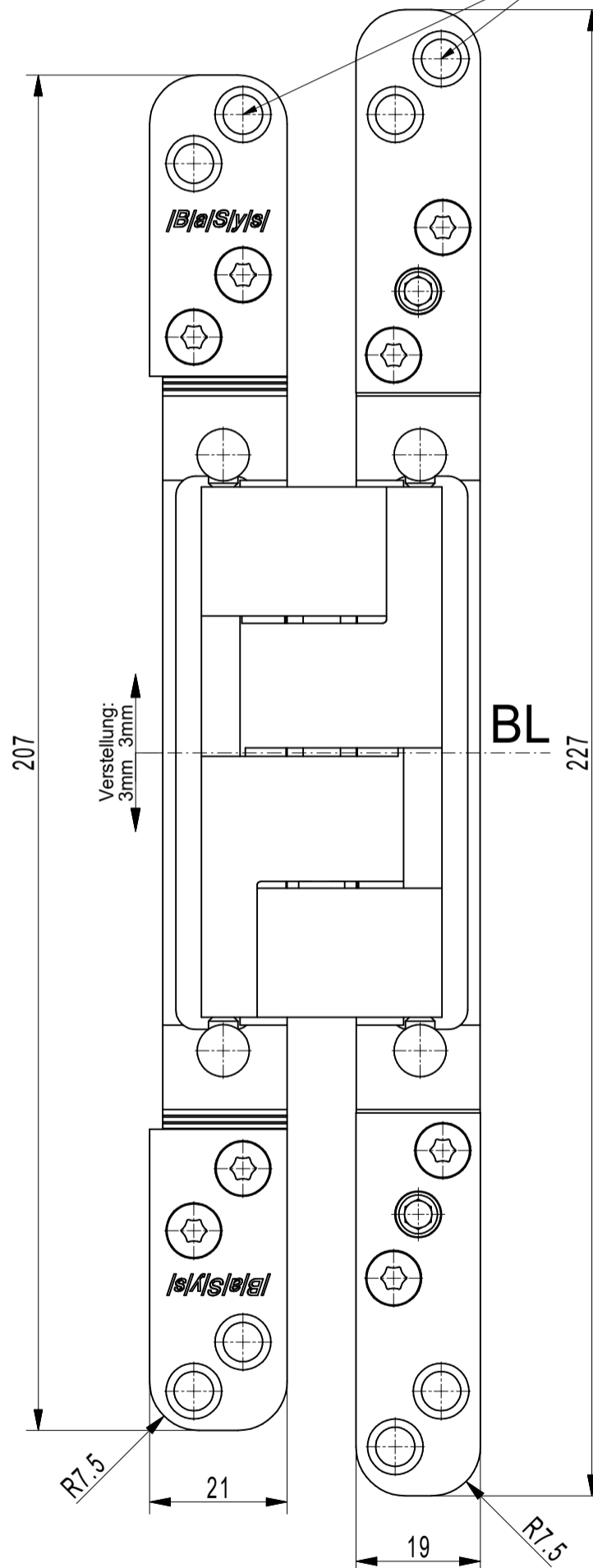


Spanplattenschraube $\varnothing 4.5$
Senkschraube ISO 14581 - M5



Diese Unterlage ist unser Eigentum. Jede Vervielfältigung, Verwertung oder Mitteilung an dritte Personen ist strafbar, verpflichtet zu Schadensersatz und wird strafrechtlich verfolgt. (Urheberrechtsgesetz, Gesetz gegen unlauteren Wettbewerb BGB). Alle Rechte für den Fall der Patenterteilung (§ 7 Abs. 1 P.G.) oder der GM-Eintragung (§ 5 Abs. 4 GMG) vorbehalten. Schutzvermerk nach DIN ISO 16016 beachten.
BaSys - Bartels Systembeschläge GmbH

				Maße in mm		BaSys Bartels Systembeschläge GmbH D-32689 Kalletal-Hohenhausen Gewerbegebiet Echternhagen 2 Telefon 05264/6473-0 Telefax 05264/6473-30	
				A3-Format			
				Rohstoff	-		
				2019	Datum	Name	Benennung
				Bearb.	16.12.	Glück	PIVOTA ® DX 78 3-D
				Gepr.	-	-	-
				Norm	-	-	-
Ausg.	Änderung	Datum	Name	Datei: 04109000.PRT		Zeichn.-Nr.: -	Maßstab 1:1