

Dichtigkeit ohne Lücken
auch bei 2-flügeligen
Türanlagen

Technische Daten

Technische Daten

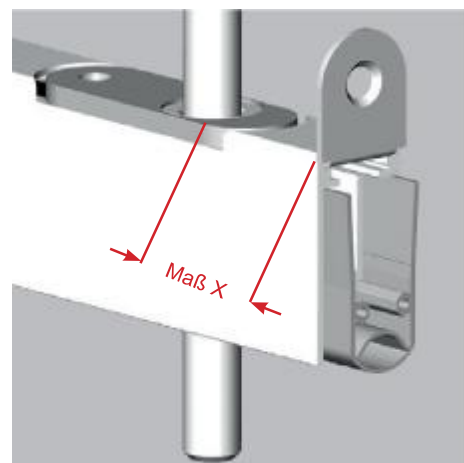
Material

Montage

Bodenaussparung

TREIBRIEGEL- VORRÜSTUNG

- ▶ für Ø 8 mm Treibriegelstange
- ▶ sichere Führung der Treibriegelstange
- ▶ zusätzliche Fräsung für die Stangenführungsplatte im Nutgrund entfällt
- ▶ Türdichtung für Treibriegel vorgerüstet
- ▶ bei Bestellung Maß X angeben
- ▶ Lieferung inkl. Stangenführungsplatte



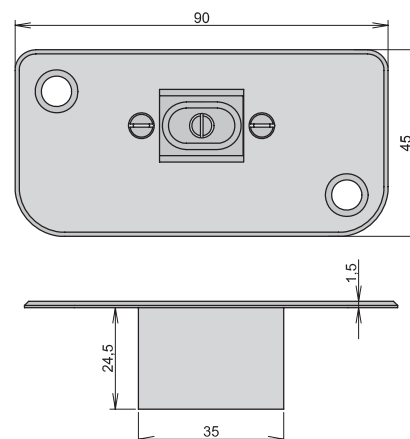
TREIBRIEGELSTANGEN

- ▶ Treibriegelstangen in 2 Längen für Schloss- und Falztreibriegelschloss

Typ		Anschluss	Ø	Art.Nr.
Treibriegelstange TS-8/M6	1.187mm	M6	8mm	1502-1187
Treibriegelstange TS-8/M6	1.487mm	M6	8mm	1502-1487
Treibriegelstange TS-8/M10	1.217mm	M10	8mm	1502-1217
Treibriegelstange TS-8/M10	1.517mm	M10	8mm	1502-1517
Stangenführungsplatte zu TS-8...				5135

BODENSCHLIEßMULDE BS-8

- ▶ für Ø 8 mm Treibriegelstange
- ▶ bestmögliche Breite und Verriegelungsposition für Stahl-, Holz- und Rohrrahmentüren
- ▶ stufenloser Verstellbereich ± 2 mm in Öffnungs- und Schließrichtung
- ▶ Art. Nr. 128



Edelstahl-Auflageplatte und
Aluminium-Bodengehäuse

Mit 2 Senkschrauben Ø 4,5
mm (bauseits) im Boden
montieren.

30 x 40, > 26 tief (mm)