



# Profikatalog

2019.2



Athmer - mit Sicherheit dicht.

# ATHMER

## Zeitgemäße Technik auf höchstem Niveau

**Athmer** befasst sich seit über 60 Jahren mit der Herstellung von automatischen Türdichtungen. Die Kombination aus Erfahrung, Kompetenz und Qualität ermöglicht eine permanente Weiterentwicklung der Produktpalette. Mit dem umfangreichsten Sortiment im Markt deckt Athmer nahezu jeden Anwendungsfall ab. Neben den automatischen Türdichtungen für Schall-, Rauch- und Feuerschutztüren gehören dazu z.B. Dichtungen für Strahlenschutztüren oder für Türen mit extrem hohen Bodenspalt bis 50 mm. Die Athmer Markenprodukte **Kältefeind®** und **Schall-Ex®** haben sich in der Branche zum Synonym für automatische Türdichtungen entwickelt.

Automatische Türdichtungen von **Athmer** unterstützen Konzepte für das **nachhaltige und energieeffiziente Bauen**. Sie leisten einen konkreten Beitrag für die Erstellung der Ökobilanz eines Gebäudes und reduzieren die CO<sub>2</sub>-Emissionen. Ebenso entsprechen sie den Empfehlungen für barrierefreies Bauen und gewährleisten eine komfortable und sichere Erreichbarkeit der Gebäude und Räume für ältere Menschen oder Personen mit körperlicher Einschränkung.

Seit mehr als 30 Jahren verhindert der **Athmer Fingerschutz®** das Einklemmen zwischen Tür und Zarge. Für die Nutzungssicherheit in Kindergärten oder an automatischen Türen bietet Athmer hier vielfältige Lösungsmöglichkeiten.

Athmer Fingerschutzsysteme sind ebenso geeignet für den Einsatz an Feuer- und Rauchschutztüren.

## Wir setzen auf Nachhaltigkeit

Berechnen Sie die Ökorendite für Ihr Gebäude mit dem CO<sub>2</sub> Klimarechner von Athmer

- Geben Sie Ihre gebäude- und raumtechnischen Parameter ein; wie z.B. Standort, Energieträger und Bodenluft der Türen
- Bewerten Sie die Ergebnisse und erhalten Sie den Nachweis über die Energieeffizienz von Athmer-Türdichtungen



Umwelt - Produktdeklaration (EPD) für automatische Türdichtungen verfügbar

**Athmer unterstützt das nachhaltige Bauen und die ökologische Gebäudebewertung**

- weltweit anerkannte und nachweisbare Ökobilanz
- Investitionssicherheit für Bauherren
- gemäß der europäischen Norm EN 14025

Dauertest mit Bravour bestanden

**Athmer setzt neue Maßstäbe: 1.000.000 Prüfzyklen!**

- geprüfte Dauerfunktion weit über die Forderung für das Ü-Zeichen hinaus
- langfristige und sichere Investition
- Nachhaltigkeit durch Ressourcenschonung

Athmer Technikum – Neueste Technologien für geballte Entwicklungskompetenz

**Athmer Technikum – Neueste Technologien für geballte Entwicklungskompetenz**

Athmer begleitet seine Kunden in den verschiedenen Stadien der Produktentwicklung

- „Concurrent Engineering“: von der Idee bis zum marktreifen Produkt
- modernster Schallprüfstand sowie Luft-, Wind- und Wasserprüfstand

# Inhalt

## 1. Automatische Türdichtungen

1.1 Nutmaß 12 mm		Seite
1.1.1	<b>Doppeldicht® M-12 /35</b>	8
1.1.2	<b>Kältefeind®</b>	9
	Kältefeind® Allround	9
	Kältefeind® WS	9
1.1.3	<b>Schall-Ex® Inut</b>	10
1.1.4	<b>Schall-Ex® M-12 für Schiebetüren</b>	11
	Schall-Ex® Slide & Lock M-12 WS	11
	Schall-Ex® Slide M-12 WS	12
	Schall-Ex® Slide M-12 WS ZA	13
1.1.5	<b>Unidicht</b>	14
	Unidicht WS	14
	Unidicht ES	15
	Unidicht S-12	15

1.2 Nutmaß 15 mm		Seite
	<b>Einleitung Schall-Ex® L-15</b>	16
1.2.1	<b>Schall-Ex® L-15</b>	17
	Schall-Ex® L-15 WS	17
	Türkantriegel-Vorrüstung / Türkantriegel	18
	Treibriegelvorrüstung / Bodenschließmulde	19
	Schall-Ex® L-15/30 OS	20
	Schall-Ex® L-15/30 VS	21
	Schall-Ex® L-15 QFS	22
	Schall-Ex® L-15 QF	22
	Schall-Ex® L-15/29 TG	23
	Schall-Ex® L-15/30 VL	24
1.2.2	<b>Einleitung Schall-Ex® DUO</b>	25
	<b>Schall-Ex® DUO L-15</b>	26
	Schall-Ex® DUO L-15 WS	26
	Schall-Ex® DUO L-15 VS	27
	Schall-Ex® DUO L-15 / 31 OS	28
	Schall-Ex® DUO L-15 / 28 OS	28
	Schall-Ex® DUO L-15 QFS	29
	Schall-Ex® DUO L-15 QF	29
	Zubehör / Optionen	30

1.3 Nutmaß 17 mm		Seite
1.3.1	<b>Stadi M / Stadi L</b>	31
	Stadi M-17/17 WS / Stadi MD-17/17 WS	31
	Stadi L-17/20 WS / Stadi LD-17/20 WS	31

1.4 Nutmaß 20 mm		Seite
	<b>Einleitung Schall-Ex® Ultra</b>	32
1.4.1	<b>Schall-Ex® Ultra</b>	34
	Schall-Ex® Ultra WS	34
	Schall-Ex® Ultra OS	34
	Zubehör / Optionen	35
	Schall-Ex® Slide & Lock M-20 WS	36
1.4.2	<b>Schall-Ex® Strahlenschutz</b>	37
	Schall-Ex® Strahlenschutz WS	38
	Schall-Ex® Strahlenschutz OS	38
	Schall-Ex® Strahlenschutz WS BD	39
	Schall-Ex® Strahlenschutz OS BD	39
1.4.3	<b>Schall-Ex® M-20 für Schiebetüren</b>	40
	Schall-Ex® Slide M-20 WS	40
	Schall-Ex® Slide M-20 WS ZA	40
	Schall-Ex® Slide & Lock Strahlenschutz M-20 WS	41
	Schall-Ex® Slide Strahlenschutz M-20 WS	41
	Schall-Ex® Slide Strahlenschutz M-20 OS	42
	Schall-Ex® Slide M-20 OS	42
1.4.4	<b>Unidicht M-20</b>	42
1.4.5	<b>Schall-Ex® Jumbo</b>	44
	Schall-Ex® Jumbo I	44

	Schall-Ex® Jumbo II	45
	Schall-Ex® Jumbo III	45
	<b>Einleitung Stadi L</b>	48
1.4.6	<b>Stadi L-20/20 WS / Stadi LD-20/20 WS</b>	52
1.4.7	<b>Stadi L-20/20 für Schiebetüren</b>	52
	Stadi Slide & Lock L-20/20 WS	52
	Stadi Slide L-20/20 WS	53

1.4 Nutmaß 24 mm		Seite
1.4.1	<b>Stadi L-24/20</b>	53
	Stadi L-24/20 WS	53
	Stadi L-24/20 OS	54
	Stadi L-24/20 TS	54
	Stadi L-24/20 ES	55
	Stadi L-24/20 Slide ES	55
1.4.2	<b>Schall-Ex® L-24/20 für Schiebetüren</b>	56
	Schall-Ex® Slide & Lock L-24/20 WS	56
	Schall-Ex® Slide L-24/20 WS	56
	Schall-Ex® Slide L-24/20 OS	57
	Schall-Ex® Slide L-24/20 TS	57
	Zubehör / Optionen	58
1.4.3	<b>Stadi L-24/15 BN</b>	59
1.4.4	<b>Athmer Rainstop® Neuheit</b>	60

1.5 Nutmaß 30 mm		Seite
1.5.1	<b>Stadi L-30/20 WS</b>	63
1.5.2	<b>Stadi XL 40</b>	64
	Stadi XL-40 DT	64
	Stadi XL-40 ST	65
	Sonderausstattung / Abdeckbleche	65

1.6 Glastürdichtungen		Seite
	<b>Einleitung Schall-Ex® GS</b>	68
1.6.1	<b>Ganzglastüren</b>	
	Schall-Ex® GS-A	69
	Schall-Ex® DUO GS-8	70
	Schall-Ex® DUO GS-10	70
	Schall-Ex® GS-8	71
	Schall-Ex® GS-10	71
1.6.2	<b>Ganzglastüren</b>	
	Schall-Ex® GS-H8/12	72
	Schall-Ex® DUO GS-H8	73
	Schall-Ex® DUO GS-H10	73
	Schall-Ex® GS-H8	74
	Schall-Ex® GS-H10	74
	Schall-Ex® DUO GS-H20	75
	Schall-Ex® GS-H20	75
1.6.3	<b>Holz-Glastüren</b>	76
	Doppeldicht HGT-8	76
1.6.4	<b>Ganzglasschiebetüren</b>	77
	Schall-Ex® Slide GS-A	77
	Schall-Ex® Slide GS-8	78
	Schall-Ex® Slide GS-10	78
	Schall-Ex® Slide GS-H8	79
	Schall-Ex® Slide GS-H10	79
1.6.5	<b>Glasdicht SK</b>	80
1.6.6	<b>Glasdicht UB</b>	81
	Glasdicht UB-8/7,5	81
	Glasdicht UB-8/10	81



	Glasdicht UB-10/7,5	81
	Glasdicht UB-10/10	81
<b>1.7 Rundumdicht</b>		
	<b>Einleitung Rundumdicht</b>	82
1.7.1	Rundumdicht Pivot L-15	84
	Rundumdicht Universal M-12	86
	Rundumdicht für Holzschiebetüren	88
	Rundumdicht für Glasschiebetüren	89
	Set Applic Rundumdicht	90
<b>1.8 Dichtungen zum Nachrüsten</b>		
	<b>Einleitung NADI*</b>	94
1.8.1	NADI*-Sets LM	96
	NADI*-Sets FM	97
	Sets Übersicht	98
	<b>NADI* - für Brandschutzklappen</b>	99
	Sets Übersicht	99
	<b>WE-Dicht</b>	100
	<b>Einleitung Schall-Ex* Applic</b>	101
1.8.2	<b>Schall-Ex* Applic</b>	102
	Schall-Ex* Applic A	102
	Schall-Ex* Applic T	102
1.8.3	<b>Schall-Ex* Slide Applic</b>	103
	Schall-Ex* Slide Applic A	103
	Schall-Ex* Slide Applic T	103
	<b>Einleitung Wind-Ex</b>	104
1.8.4	<b>Wind-Ex</b>	105
	Wind-Ex	105
	Wind-Ex RTK-1	105
	Wind-Ex A	105
	Wind-Ex US	105
1.8.5	<b>Schall-Ex* L-15 FS</b>	106
1.8.6	<b>Kältefeind* Allround</b>	106
	<b>Luftstopp</b>	106
<b>2. Auflaufdichtungen</b>		
2.1	<b>A-15</b>	108
2.2	<b>B-12</b>	109
2.3	<b>Magnetomat</b>	110
2.4	<b>Schwellendichtung TS-88</b>	110
<b>3. Schwellen</b>		
3.1	<b>Estrichtrennschwellen</b>	111
	ETS	112
	Flachschwelle 40	113
	Flachschwelle 52	113
	Halbrundschwelle 52	113
3.2	<b>Schwellen aus Edelstahl</b>	113
	Niroschwelle 164	113
	Niroschwelle 365	113
	Niroschwelle 288	113
	Niroschwelle 513	113
	Niroschwelle 513	113
3.4	<b>Schwellen aus Aluminium</b>	113
	Aluschwelle 090	113
	Aluschwelle 253	113
	Aluschwelle 088	113
	Aluschwelle 308	113
	Aluschwelle 277	113
	Aluschwelle 278	113
	Aluschwelle 217	113
	Aluschwelle 496	113

<b>4. Bürstendichtungen</b>		
4.1	<b>Nirobros</b>	114
4.2	<b>Ferrobros</b>	114
4.3	<b>Alubros</b>	114
4.4	<b>KU III Halteprofil aus Kunststoff</b>	115
4.5	<b>Bürstendichtung Super</b>	115
<b>5. Umlaufende Dichtungen</b>		
5.1	<b>Schall-Ex* AP Neuheit</b>	118
5.2	<b>Unitherm</b>	119
	Unitherm I	119
	Unitherm II HG	119
	Unitherm II HK	119
	Unitherm XIII	119
5.3	<b>Dichtprofile für Holzargen</b>	120
	T-Dicht	120
	F-Dicht	120
	Sili I	120
	Sili II	120
5.4	<b>Dichtprofile für Stahlargen</b>	121
	ZD Universal	121
	ZD 370 025	121
	ZD 370 235	121
5.5	<b>Zargendichtungen für Schiebetüren</b>	121
	ZD Slide -12/12	121
	Unitherm Slide 22/22	121
	Slide VN - 8/10	121
	Ausgleichsdichtung Slide 5	121

## 6. Athmer Fingerschutz\*

	<b>Einleitung Athmer Fingerschutz*</b>	122
6.1	<b>Fingerschutz Gegenbandseite</b>	124
	Fingerschutz NR-32 UniSafe®	124
	Fingerschutz NR-26 w-proof	126
	Fingerschutz NR-30	127
	Fingerschutz NR-38	128
	Fingerschutz NR-25	129
	Fingerschutz NA-7	130
6.2	<b>Fingerschutz für Automatiktüren</b>	131
	Anwendungsbeispiele	132
	<b>Einleitung Schutzprofile</b>	133
6.3	<b>Bandseitige Schutzprofile</b>	134
6.3.1	<b>für Holztüren</b>	136
	BU-K*	136
	BD*, BO	136
6.3.2	<b>für Profiltüren</b>	137
	BO	137
	BA-28, BA-22	137
6.3.3	<b>für Ganzglastüren</b>	138
	Anwendungsbeispiele	139
6.4	<b>Fingerschutz Hauptschließkante</b>	140
6.4.1	<b>HS-25</b>	140
6.4.2	<b>Swing GUARD</b>	141

<b>7. Türöffnungsbegrenzer</b>		
	<b>Einleitung Porti* Familie</b>	142
7.1	Porti* für Holztüren	143
7.2	Porti* für Glastüren	144
<b>Informationen</b>		
	Dichtungslängen für Türen nach DIN 18101	145
	Anschlagsvarianten	146
	Symbole	147



# AUTOMATISCHE TÜRDICHTUNGEN für Holztüren

## Barrierefrei, Schallschutz, Feuerschutz, Rauchschutz, Dichtschließend und Zugluft

Wenn eine Tür eingebaut wird, entsteht ein Spalt zwischen Tür und Zarge. Dieser erlaubt es die Tür zu öffnen und zu schließen. Auch wenn dieser Spalt notwendig ist, ist er zugleich der Weg für Lärm, Rauch und Schmutz an der Tür vorbei. Die Tür muss demnach zu allen Seiten abgedichtet werden, da gerade Schallwellen wie Luft durch jeden Spalt hindurchkommen. Eine automatische Bodendichtung schließt den Spalt zwischen Tür und Boden und dichtet die Tür somit gegen Rauch, Licht, Lärm und Schmutz ab.

- Schalldämmwerte bis 52 dB
- Für Schall-, Rauch- und Feuerschutztüren, getestet von renommierten Prüfinstituten
- 1.000.000 Prüfzyklen
- Barrierefrei
- Für verschiedene Nutbreiten
- Für ein- und zweiflügelige Türen
- Einseitige oder beidseitige Auslösung
- Für Innen- und Außentüren
- Bis zu 50 mm Hub
- Komplettes Dichtungssystem für Schiebetüren
- Zubehör: Kantriegel, Bodenschließmulde, Druckplatten



## Doppeldicht® M-12/35

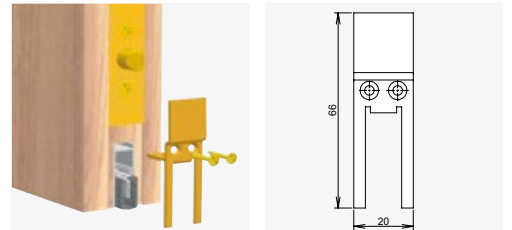
### Die schmale Schallschutzdichtung

- doppelseitige Auslösung zur individuellen Boden Anpassung
- einseitige Auslösung optional
- bandseitiger Auslöseknopf, stufenlose Feineinstellung
- tiefer Nuten bis 40 mm möglich
- Abdeckung der tieferen Nut durch Befestigungswinkel aus Edelstahl
- leichte nachträgliche Kürzbarkeit der Tür

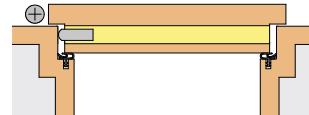


### Option: Sonderbefestigungswinkel

- zur Verwendung bei Mehrfachverriegelung
- Stulpmaß: 20 mm
- Stahl verzinkt, Art. Nr. 1589

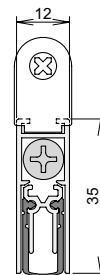


### Anschlag



### Technische Daten

Nutbreite	12 mm	
Auslösung	2-seitig	1-seitig
Material Dichtprofil	Silikon, selbstverlöschend	
max. Hub	11 mm	
Mindestlänge	650 mm n.k.	235 mm n.k.
Standardlängen	708, 833, 958, 1.083, 1.208 mm	
größte Länge	1.335 mm	
Kürzbarkeit	125 mm	
Artikelnummer	1-393	1-392



Zubehör  
(im Lieferumfang)

Art. Nr. 5220  
inkl. Druckplatte aus Edelstahl





## Kältefeind® Allround

- der Klassiker im Markt
- seit über 50 Jahren bewährt
- Oberfläche silberfarben eloxiert
- mit **drei** Anschlagsoptionen
- mit Einzelverpackung

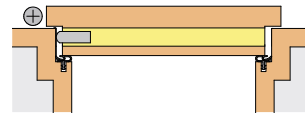
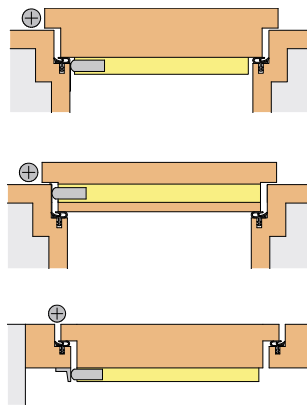


## Kältefeind® WS

- günstige Variante **nur zum Einnuten**
- Oberfläche Aluminium natur



### Anschlag



### Technische Daten

Nutbreite	12 mm	12 mm
Auslösung	1-seitig	1-seitig
Material Dichtprofil	PVC	PVC
max. Hub	max. 18 mm	max. 18 mm
Mindestlänge	310 mm (nicht kürzbar)	310 mm (nicht kürzbar)
Standardlängen	708, 833, 958, 1.083, 1.208 mm	708, 833, 958, 1.083, 1.208 mm
größte Länge	2.000 mm	2.000 mm
Kürzbarkeit	125 mm ab 708 mm	125 mm ab 708 mm
Artikelnummer	Art. Nr. 1-689	Art. Nr. 1-682
Zubehör (im Lieferumfang)	Art. Nr. 5128	Art. Nr. 5102



## Schall-Ex® Inut

### Mit direkter Nutanlage

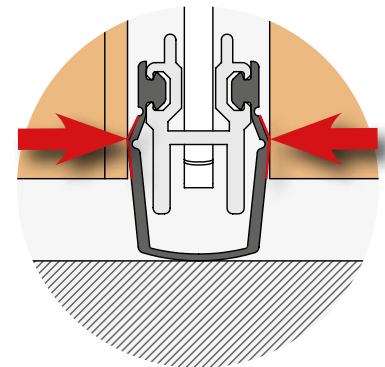
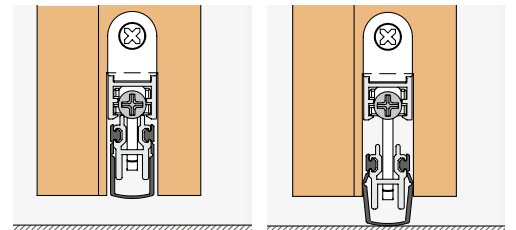
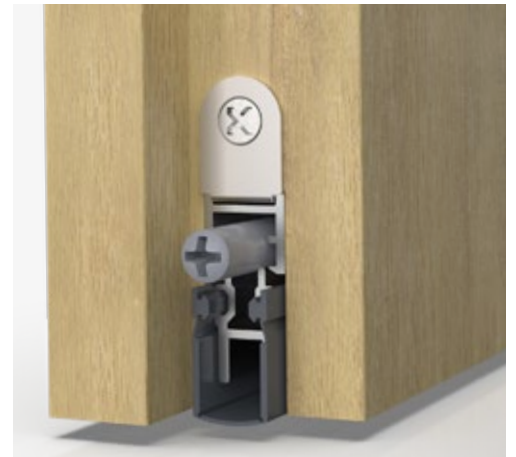
- seitliche Abdichtung in der Nut
- gleicht Nuttoleranzen aus
- bandseitiger Auslöser zur Feineinstellung
- auch für 2-flügelige Türanlagen

### Einsatz in Schallschutztüren

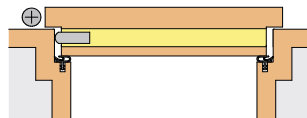
- hohe Schalldämmung von 49 dB bei 7 mm Bodenluft

### Einsatz in Rauch- und Feuerschutztüren

- nur eine Ausführung für alle Anwendungen
- Silikonprofil für flexible Anpassung an Nut und Boden



### Anschlag

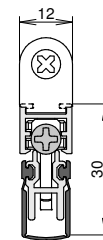


### Technische Daten

Nutbreite	12 mm
Auslösung	1-seitig
Material Dichtprofil	Silikon, selbstverlöschend
max. Hub	11 mm
Mindestlänge	310 mm (nicht kürzbar)
Standardlängen	708, 833, 958, 1.083, 1.208 mm
größte Länge	1.208 mm
Kürzbarkeit	125 mm
Artikelnummer	1-698

Zubehör  
(im Lieferumfang)

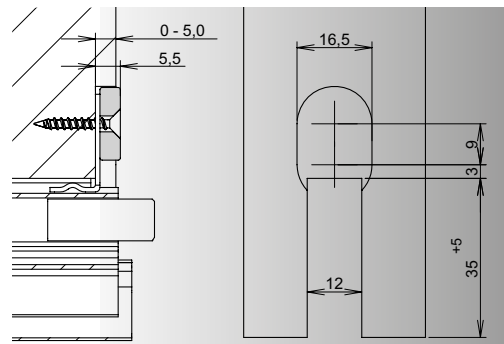
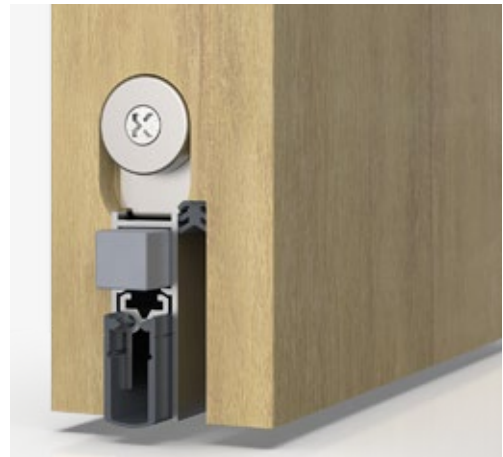
Art. Nr. 5102  
inkl. Druckplatte aus Edelstahl



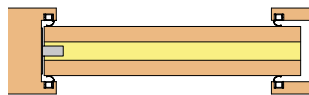


## Schall-Ex® Slide & Lock M-12 WS

- schmalste Schallschutzdichtung mit nur 12 mm Nutbreite
- hohe Schalldämmwerte durch patentierte Innendichtigkeit
- mit integriertem Haftmagnet gegen das unbeabsichtigte Öffnen und dem Halten des Betätigungsdrucks der Dichtung



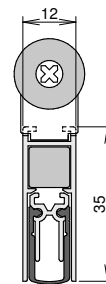
### Anschlag



### Technische Daten

Nutbreite	12 mm
Auslösung	1-seitig
Material Dichtprofil	Silikon, selbstverlöschend
Hub	11 mm
Mindestlänge	280 mm (nicht kürzbar)
Standardlängen	708, 833, 958, 1.083, 1.208 mm
größte Länge	1.958 mm
Kürzbarkeit	125 mm ab 708 mm
Artikelnummer	1-549

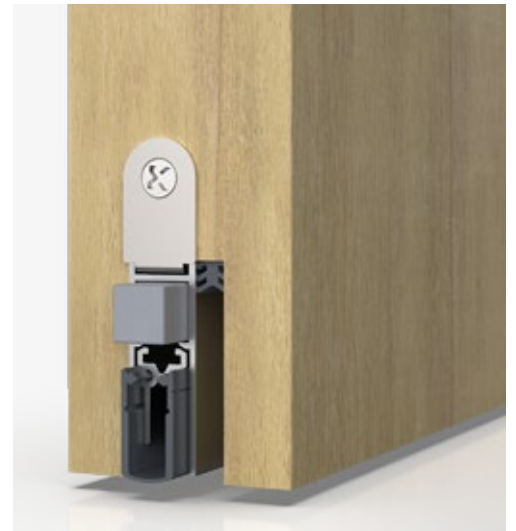
Zubehör (im Lieferumfang) Art. Nr. 5105 inkl. Druckplatte aus Stahl verzinkt, Haftmagnet



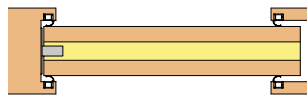


## Schall-Ex® Slide M-12 WS

- schmalste Schallschutzdichtung mit nur 12 mm Nutbreite
- hohe Schalldämmwerte durch patentierte Innendichtigkeit

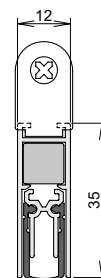


### Anschlag



### Technische Daten

Nutbreite	12 mm
Auslösung	1-seitig
Material Dichtprofil	Silikon, selbstverlöschend
Hub	11 mm
Mindestlänge	280 mm (nicht kürzbar)
Standardlängen	708, 833, 958, 1.083, 1.208 mm
größte Länge	1.958 mm
Kürzbarkeit	125 ab 708 mm
Artikelnummer	1-548



Zubehör  
(im Lieferumfang)

Art. Nr. 5113  
inkl. Druckplatte aus Zinkdruckguss





## Schall-Ex® Slide M-12 WS ZA

- zum Einbau in Schiebetüren, mit verdeckter Auslösung an der Gegenschließkante
- freier Durchgang bei geöffneter Schiebetür
- optimale stufenlose Einstellung über Stellschraube
- für Schiebetüren mit Verriegelung
- DIN - L / - R - Angabe erforderlich

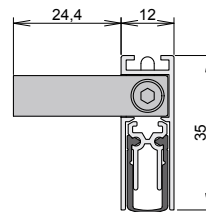


### Funktion



### Technische Daten

Nutbreite	12 mm
Auslösung	1-seitig
Material Dichtprofil	Silikon, selbstverlöschend
Hub	11 mm
Mindestlänge	450 mm (nicht kürzbar)
Standardlängen	708, 833, 958, 1.083, 1.208 mm
größte Länge	1.605 mm
Kürzbarkeit	nicht kürzbar
Artikelnummer	DIN-L 1-844 DIN-R 1-845



Zubehör  
(im Lieferumfang)

Art. Nr. 5220



## Unidicht WS

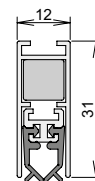
- zuverlässige Funktion und einfache Montage
- preiswerte Konstruktion
- wahlweise mit beidseitiger oder einseitiger Auslösung
- zum Einnuten



### Anschlag

#### Technische Daten

Nutbreite	12 mm	
Auslösung	2-seitig	1-seitig
Material Dichtprofil	PVC	
max. Hub	11 mm	
Mindestlänge	650 mm	235 mm n.k.
Standardlängen	708, 833, 958, 1.083, 1.208 mm	
größte Länge	1.333 mm	
Kürzbarkeit	125 mm	
Artikelnummer	1-306	1-307



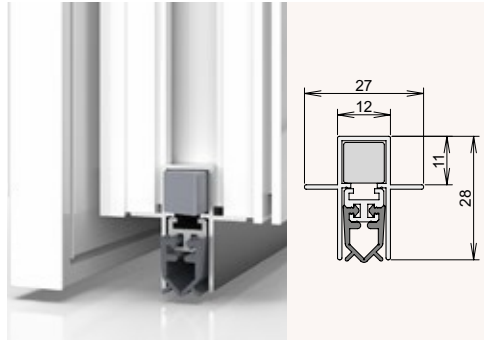
Zubehör  
(im Lieferumfang)

Art. Nr. 5320  
inkl. Druckplatte aus Edelstahl



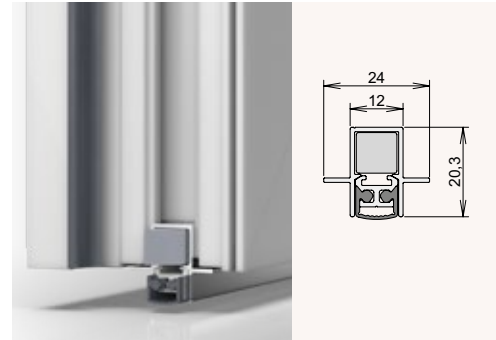
## Unidicht ES

- zuverlässige Funktion und einfache Montage
- preiswerte Konstruktion
- wahlweise mit beidseitiger oder einseitiger Auslösung
- für Euro-Beschlag- und Profiltüren

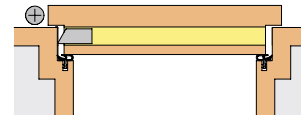
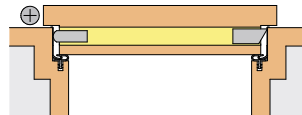


## Unidicht S-12

- zuverlässige Funktion und einfache Montage
- preiswerte Konstruktion
- wahlweise mit beidseitiger oder einseitiger Auslösung
- für Euro-Beschlag- und Profiltüren



### Anschlag



### Technische Daten

Nutbreite	12 mm	
Auslösung	2-seitig	1-seitig
Material Dichtprofil	Silikon, selbstverlöschend	
Hub	11 mm	
Mindestlänge	650 mm	235 mm n.k.
Standardlängen	708, 833, 958, 1.083, 1.208 mm	
größte Länge	1.335 mm	
Kürzbarkeit	125 mm	
Artikelnummer	1-302	1-303
Zubehör (im Lieferumfang)	Art. Nr. 5420 inkl. Druckplatte aus Edelstahl	Art. Nr. 5503 inkl. Druckplatte aus Edelstahl

Nutbreite	12 mm	
Auslösung	2-seitig	1-seitig
Material Dichtprofil	Silikon, selbstverlöschend	
Hub	6 mm	
Mindestlänge	650 mm	235 mm n.k.
Standardlängen	708, 833, 958, 1.083, 1.208 mm	
größte Länge	1.335 mm	
Kürzbarkeit	125 mm	
Artikelnummer	1-375	1-374
Zubehör (im Lieferumfang)	Art. Nr. 5420 inkl. Druckplatte aus Edelstahl	Art. Nr. 5503 inkl. Druckplatte aus Edelstahl



## Schall-Ex® L-15

### ein Klassiker

Die Schall-Ex® L-15 Familie überzeugt auch durch „inneren Werte“, denn jede Dichtung besitzt - je nach Länge - bis zu drei Federmechanismen, die parallel auslösen. Zusätzlich erfolgt ein automatischer Niveau-Ausgleich und Unebenheiten im Boden werden optimal ausgeglichen.

Die neue Generation des Klassikers ist nicht nur technisch ausgereift, sondern verfügt auch über alle benötigten Zertifikate und Prüfzeugnisse.

- hohe Schalldämmung bis 52 dB
- als Ausführung DUO, mit beidseitiger Auslösung (**ab Seite 25**)
- erhöhte Formstabilität im Falzbereich
- optimale Eckanbindung
- leichte Handhabung bei Dichtungskürzung
- mit optionaler Kant- und Treibriegelvorrichtung
- für ein- und zweiflügelige Türanlagen
- schnellere Montage durch Gleitauslöser ohne Druckplatte
- Dichtprofil aus selbstverlöschendem Silikon für Schall-, Rauch- und Feuerschutz
- optimale Dichtigkeit in Kombination mit Athmer Schwellen (**Seite 89**)
- entsprechen den Anforderungen für barrierefreies Bauen
- Lieferung automatischer Türdichtungen mit dem Ü-Zeichen

### Rauch- und Feuerschutztüren



### Schallschutztüren



### Barrierefrei



### Ü-Zeichen







## Schall-Ex® L-15/30 WS

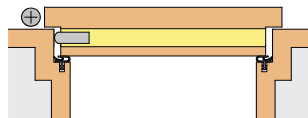
- bisher unerreichte Schalldämmwerte:
  - 52 dB bei 7 mm Bodenluft
- für Bodenspalte bis 20 mm
- robuste Innenmechanik mit Parallelauslösung und optimaler Boden Anpassung
- klipsbarer Gleit auslöser zur sicheren Inbetriebnahme
- werkzeuglose Einstellung der Dichtung
- kürzere Montagezeiten, da keine Druckplatte erforderlich



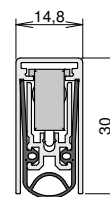
Zertifikat:  
„DIN-Geprüft  
Barrierefrei“



### Anschlag



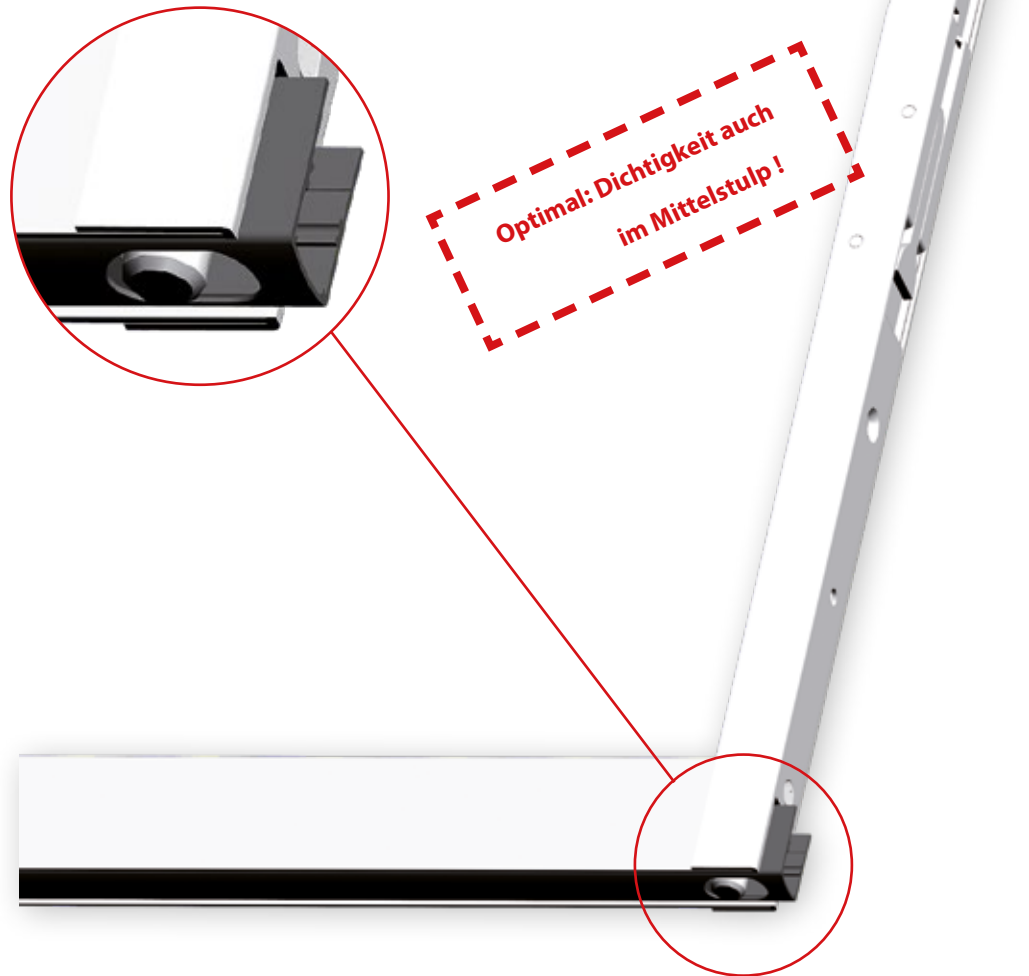
Nutbreite	15 mm
Auslösung	1-seitig
Material Dichtprofil	Silikon, selbstverlöschend
Hub	20 mm
Mindestlänge	235 mm (nicht kürzbar)
Standardlängen	708, 833, 958, 1.083, 1.208 mm
größte Länge	2.000 mm
Kürzbarkeit	125 mm ab 833 mm
Artikelnummer	1-880



Zubehör  
(im Lieferumfang) Art. Nr. 5382

**Lückenlose Dichtigkeit  
auch bei 2-flügeligen  
Türanlagen**

## Türkantriegel-Vorrüstung



### Technische Daten

## Türkantriegel

- ▬ Edelstahl-Ausführung für unten und oben
- ▬ Riegel mit stufenloser Höhenverstellung
- ▬ gleiche Fräsmaße für unten und oben

Athmer Edelstahl-  
Türkantriegelausführung

Ausführung

Art. Nr.

**Maße:**  
17 mm x 250 mm

für oben:  
TK-15/T

1653

**Riegel:**  
Ø 8mm, Hub 15 mm

für unten:  
TK-15/BXL

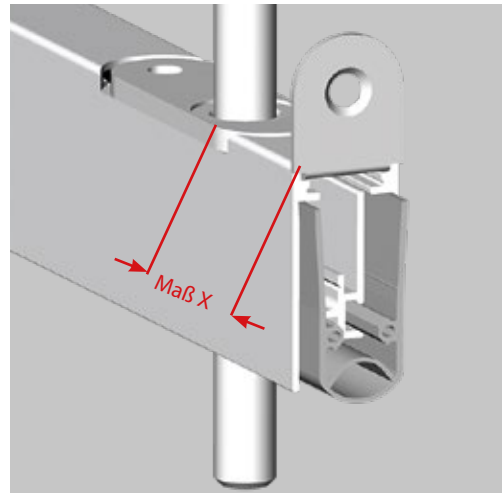
1792

Dichtung vorgerüstet für  
Türkantriegel TK-15/BXL

Option

## Treibriegel-Vorrüstung

- für Ø 8 mm Treibriegelstange
- sichere Führung der Treibriegelstange
- zusätzliche Fräsung für die Stangenführungsplatte im Nutgrund entfällt
- Türdichtung für Treibriegel vorgerüstet
- bei Bestellung Maß X angeben
- Lieferung inkl. Stangenführungsplatte



Hinweis: Mindestlänge bei Ausführung mit Treibriegelbohrung = Abstand der Bohrung (X) + 272 mm

## Treibriegelstangen

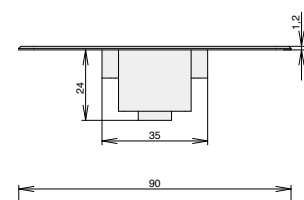
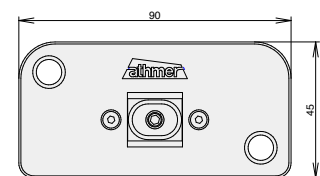
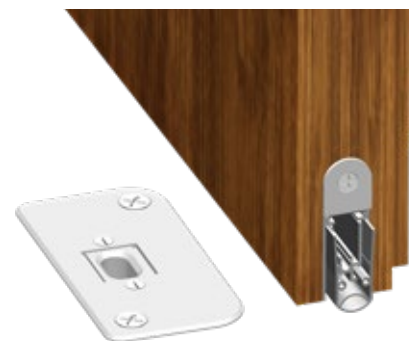
- Treibriegelstangen in 2 Längen für Schloss- und Falztreibriegelschloss

### Technische Daten

Typ		Anschluss	Ø	Art.Nr.
Treibriegelstange TS-8/M6	1.187mm	M6	8mm	1502-1187
Treibriegelstange TS-8/M6	1.487mm	M6	8mm	1502-1487
Treibriegelstange TS-8/M10	1.217mm	M10	8mm	1502-1217
Treibriegelstange TS-8/M10	1.517mm	M10	8mm	1502-1517
Stangenführungsplatte zu TS-8...				5135

## Bodenschließmulde BS-8

- für Ø 8 mm Treibriegelstange
- bestmögliche Breite und Verriegelungsposition für Stahl-, Holz- und Rohrrahmentüren
- stufenloser Verstellbereich  $\pm 2$  mm in Öffnungs- und Schließrichtung
- Art. Nr. 128



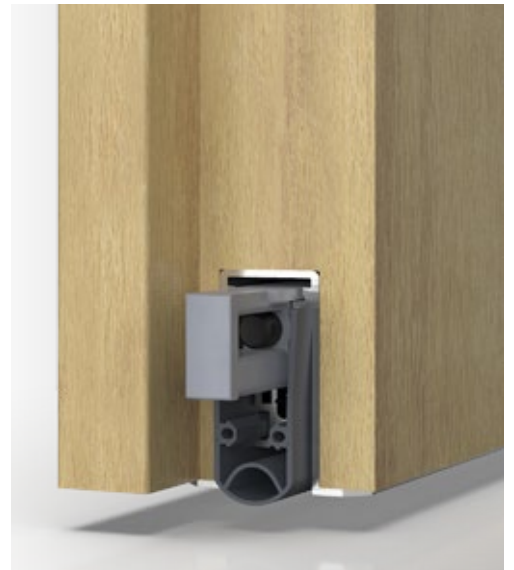
### Technische Daten

Material	Edelstahl-Auflageplatte und Aluminium-Bodengehäuse
Montage	Mit 2 Senkschrauben Ø 4,5 mm (baus-eits) im Boden montieren.
Bodenaussparung	30 x 40, > 26 tief (mm)



## Schall-Ex® L-15/30 OS

- anschraubbar an den unteren Stegen
- bisher unerreichte Schalldämmwerte:
  - 52 dB bei 7 mm Bodenluft
- für Bodenspalte bis 20 mm
- erhöhte Formstabilität im Falzbereich
- optimale Eckanbindung
- leichte Handhabung bei Dichtungskürzung
- robuste Innenmechanik mit Parallelauslösung und optimaler Boden Anpassung
- klipsbarer Gleit auslöser zur sicheren Inbetriebnahme
- werkzeuglose Einstellung der Dichtung
- kürzere Montagezeiten, da keine Druckplatte erforderlich

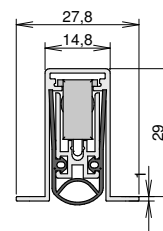


### Anschlag



### Technische Daten

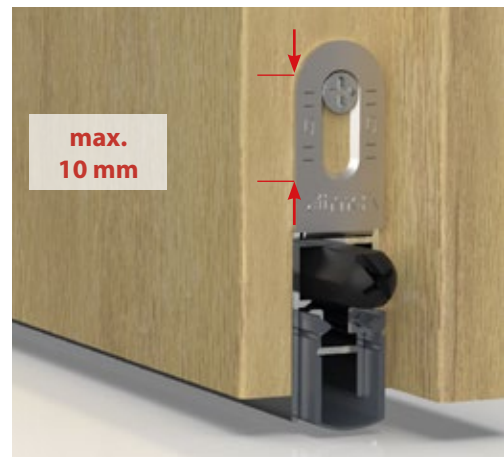
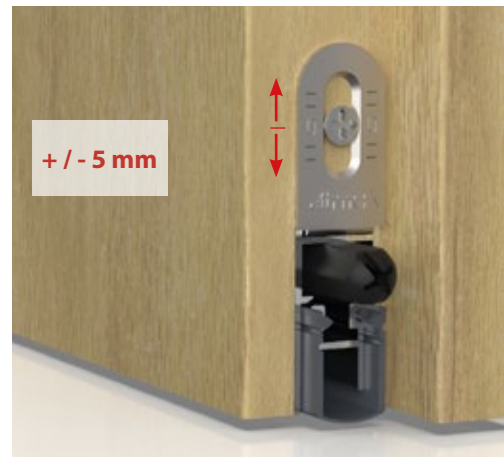
Nutbreite	15 mm
Auslösung	1-seitig
Material Dichtprofil	Silikon, selbstverlöschend
Hub	20 mm
Mindestlänge n.k.	235 mm (nicht kürzbar)
Standardlängen	708, 833, 958, 1.083, 1.208 mm
größte Länge	2.210 mm
Kürzbarkeit	125 mm ab 833 mm
Artikelnummer	1-881
Zubehör (im Lieferumfang)	-



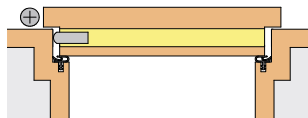


## Schall-Ex® L-15/30 VS

- höhenverstellbare Befestigungswinkel (Verstellbereich 10 mm)
- optimaler Schalldämmwert trotz tieferer Nut
- aus der Nut herausschauend montiert:
  - geringer Arbeitshub
  - geringer Auslöserweg
  - günstigere Geometrie = weniger Schleifen etc.
  - auch für größere Bodenluft



### Anschlag



### Technische Daten

Nutbreite	15 mm
Auslösung	1-seitig
Material Dichtprofil	Silikon, selbstverlöschend
Hub	12 mm
Mindestlänge	235 mm (nicht kürzbar)
Standardlängen	708, 833, 958, 1.083, 1.208 mm
größte Länge	1.600 mm
Kürzbarkeit	125 mm ab 708 mm
Artikelnummer	1-721
Zubehör (im Lieferumfang)	Art. Nr. 5130 inkl. Druckplatte aus Edelstahl





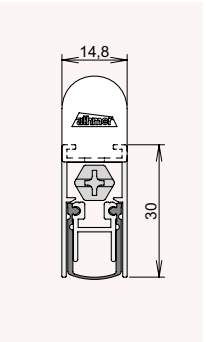
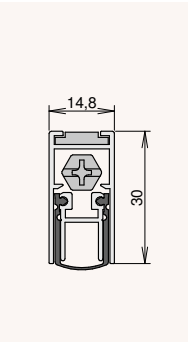
## Schall-Ex® L-15 QFS

- idealer Schnellanschlag für die automatisierte Montage
- Anschlag mittels **Flachschieber**

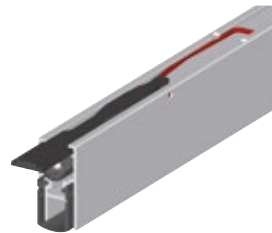
## Schall-Ex® L-15 QF

- idealer Schnellanschlag für die automatisierte Montage
- Anschlag mittels **Winkelschieber**
- Nutabdeckung bis 8 mm
- optional mit Kürzungsset

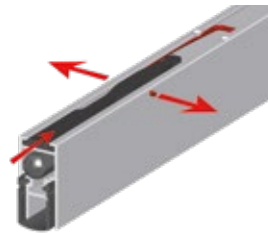
**Schnellanschlag ohne Werkzeug**



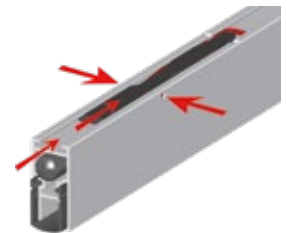
**Anschlag Variante QFS**



➤ Einbau



➤ Arretieren



➤ Ausbau

### Technische Daten

Nutbreite	15 mm	15 mm
Auslösung	1-seitig	1-seitig
Material Dichtprofil	Silikon, selbstverlöschend	Silikon, selbstverlöschend
Hub	12 mm	12 mm
Mindestlänge	255 mm (nicht kürzbar)	235 mm (nicht kürzbar)
Standardlängen	708, 833, 958, 1.083, 1.208 mm	708, 833, 958, 1.083, 1.208 mm
größte Länge	1.600 mm	1.600 mm
Kürzbarkeit	125 mm ab 708 mm	125 mm ab 708 mm (option. Kürzungsset)
Artikelnummer	1-693	1-545

Zubehör  
(im Lieferumfang)

Art. Nr. 5503  
inkl. Druckplatte aus Edelstahl

Art. Nr. 5123  
inkl. Druckplatte aus Edelstahl

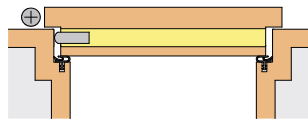


## Schall-Ex® L-15/29 TG

- Schalldämmend > 50 dB bei 7 mm Bodenluft
- winkellose Befestigung durch Einschleiben in die im Nutgrund befestigte Halteschiene
- erhöhte Formstabilität im Falzbereich
- optimale Eckabdichtung
- leichte Handhabung bei Dichtungskürzung

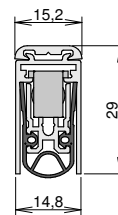


### Anschlag



### Technische Daten

Nutbreite	12 mm
Auslösung	1-seitig
Material Dichtprofil	Silikon, selbstverlöschend
Hub	17 mm
Mindestlänge	235 mm (nicht kürzbar)
Standardlängen	708, 833, 958, 1.083, 1.208 mm
größte Länge	2.210 mm
Kürzbarkeit	125 mm ab 708 mm
Artikelnummer	1-898
Zubehör (im Lieferumfang)	ohne





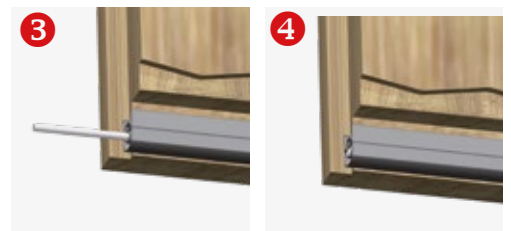
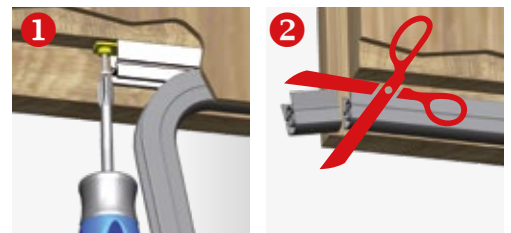


### Kürzen ohne Werkzeug

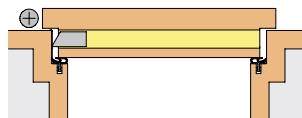
## Schall-Ex® VL-15/30

### Die erste variable Fixlänge!

- keine Späne mehr beim Kürzen durch Sägen und Entgraten
- schnelles und sauberes Kürzen der Standardlängen bis zu 125 mm (schlossseitig)
- Lagerhaltung von Fixlängen möglich
- Kostenminimierung durch Reduzierung der Bestellvorgänge

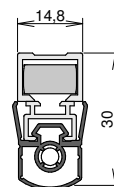


### Anschlag



### Technische Daten

Nutbreite	15 mm
Auslösung	1-seitig
Material Dichtprofil	Silikon, selbstverlöschend
Hub	11 mm
Mindestlänge	583 mm (nicht kürzbar)
Standardlängen	708, 833, 958, 1.083, 1.208 mm
größte Länge	1.333 mm
Kürzbarkeit	125 mm ab 833 mm
Artikelnummer	1-841



Zubehör  
(im Lieferumfang)

Art. Nr. 5305  
inkl. Druckplatte aus Edelstahl



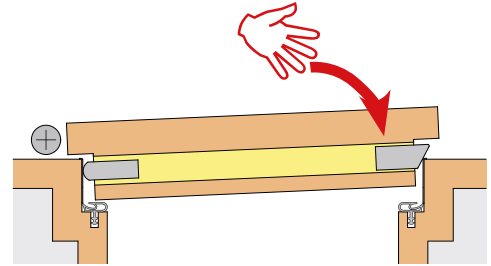
## Schall-Ex® DUO L-15

- spurlose Türbewegung:  
keine sichtbare Schleiffläche durch  
beidseitige Auslösung
- kein Wegdrücken des Türblatts mehr:  
Auslösung leicht wie nie!
- hoher Schalldämmwert > 50 dB



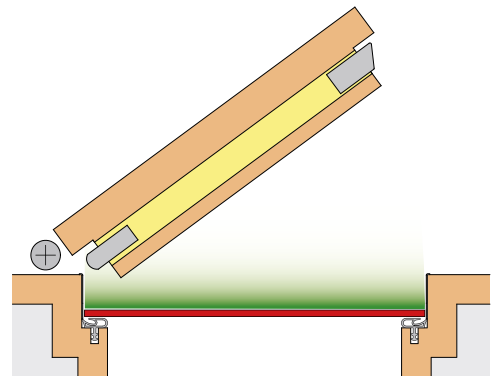
### ganz leichte schloss- seitige Auslösung

- minimaler Auslösedruck: kaum spürbar

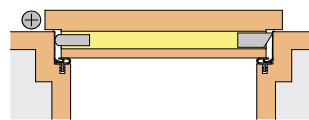


### kein Schleifen

- bis zu 83 % weniger Schleiffläche

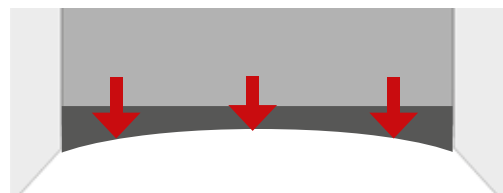
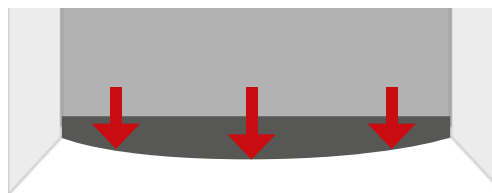


### Anschlag



### optimale Boden Anpassung

- beste Boden Anpassung auch bei  
konkaven und konvexen Böden  
durch 3 Federmechaniken





## Schall-Ex® DUO L-15 WS

- beidseitige Auslösung
- hohe Schalldämmung > 50 dB bei 7 mm Bodenluft
- keine sichtbare Schleiffläche
- minimaler Auslösedruck

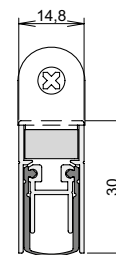


### Anschlag



### Technische Daten

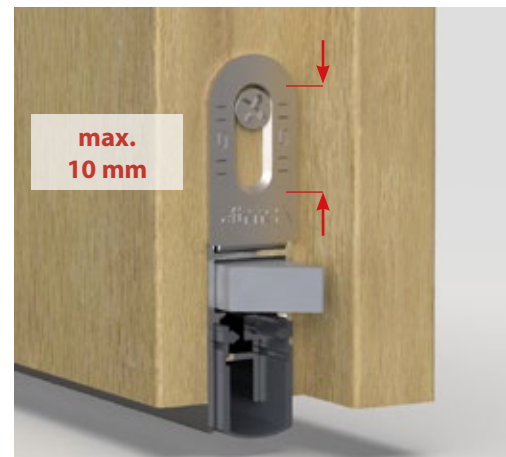
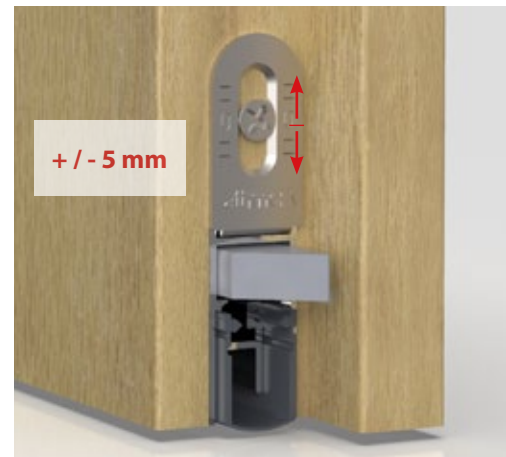
Nutbreite	15 mm
Auslösung	2-seitig
Material Dichtprofil	Silikon, selbstverlöschend
Hub	14 mm
Mindestlänge	708 mm (nicht kürzbar)
Standardlängen	708, 833, 958, 1.083, 1.208 mm
größte Länge	1.600 mm
Kürzbarkeit	125 mm ab 833 mm
Artikelnummer	1-382
Zubehör (im Lieferumfang)	Art. Nr. 5435 inkl. Druckplatten aus Edelstahl



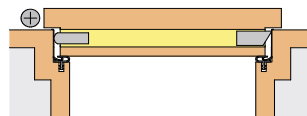


## Schall-Ex® DUO L-15 VS

- höhenverstellbare Befestigungswinkel (Verstellbereich 10 mm)
- optimaler Schalldämmwert trotz tieferer Nut
- aus der Nut herausschauend montiert:
  - geringer Arbeitshub
  - geringer Auslöserweg
  - günstigere Geometrie - weniger Schleifen etc.
  - auch für größere Bodenluft



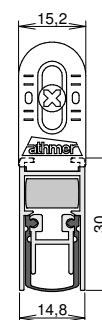
### Anschlag



### Technische Daten

Nutbreite	15 mm
Auslösung	2-seitig
Material Dichtprofil	Silikon, selbstverlöschend
Hub	12 mm
Mindestlänge	708 mm (nicht kürzbar)
Standardlängen	708, 833, 958, 1.083, 1.208 mm
größte Länge	1.600 mm
Kürzbarkeit	125 mm ab 833 mm
Artikelnummer	1-720

Zubehör (im Lieferumfang) Art. Nr. 5130 inkl. Druckplatten aus Edelstahl



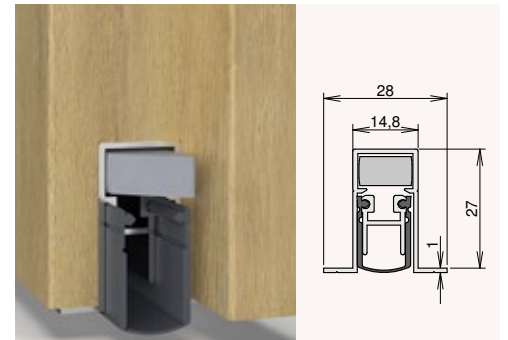
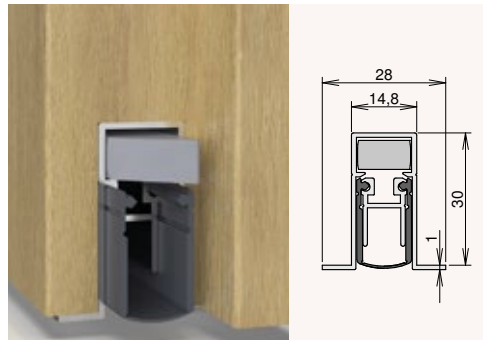


## Schall-Ex® DUO L-15/31 OS

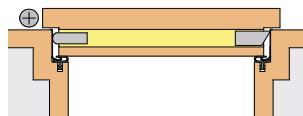
- hohe Schalldämmung bis 51 dB
- lieferbar in Fix- und Standardlängen

## Schall-Ex® DUO L-15/28 OS

- hohe Schalldämmung bis 51 dB
- lieferbar in Fix- und Standardlängen



### Anschlag



### Technische Daten

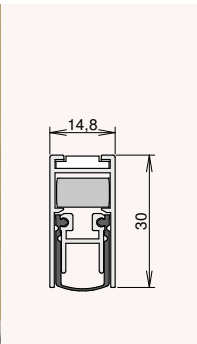
Nutbreite	15 mm	15 mm
Auslösung	2-seitig	2-seitig
Material Dichtprofil	Silikon, selbstverlöschend	Silikon, selbstverlöschend
Hub	14 mm	12 mm
Mindestlänge	708 mm (nicht kürzbar)	708 mm (nicht kürzbar)
Standardlängen	708, 833, 958, 1.083, 1.208 mm	708, 833, 958, 1.083, 1.208 mm
größte Länge	1.600 mm	1.600 mm
Kürzbarkeit	125 mm ab 833 mm	125 mm ab 833 mm
Artikelnummer	1-383	1-404
Zubehör (im Lieferumfang)	Art. Nr. 5420 inkl. Druckplatten aus Edelstahl	Art. Nr. 5420 inkl. Druckplatten aus Edelstahl



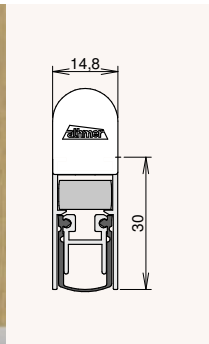
## Schall-Ex® DUO L-15 QFS    Schall-Ex® DUO L-15 QF

- idealer Schnellanschlag für die automatisierte Montage
- Anschlag mittels **Flachschieber**
- Dichtung kürzbar

- idealer Schnellanschlag für die automatisierte Montage
- Anschlag mittels **Winkelschieber**
- Nutabdeckung bis 8 mm
- optional mit Kürzungsset



max. 8 mm

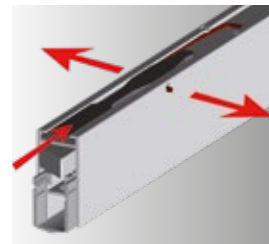


**Schnellanschlag ohne Werkzeug**

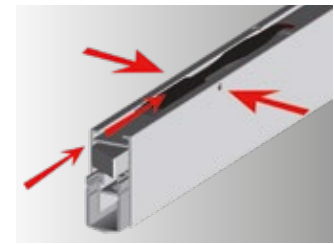
**Anschlag Variante QFS**



➤ Einbau



➤ Arretieren



➤ Ausbau

### Technische Daten

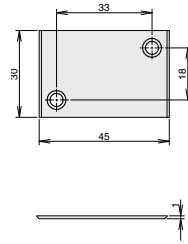
Nutbreite	15 mm	15 mm
Auslösung	2-seitig	2-seitig
Material Dichtprofil	Silikon, selbstverlöschend	Silikon, selbstverlöschend
Hub	12 mm	12 mm
Mindestlänge	708 mm (nicht kürzbar)	708 mm (nicht kürzbar)
Standardlängen	708, 833, 958, 1.083, 1.208 mm	708, 833, 958, 1.083, 1.208 mm
größte Länge	1.600 mm	1.600 mm
Kürzbarkeit	125 mm ab 833 mm	125 mm ab 833 mm (option. Kürzungsset 5430)
Artikelnummer	1-694	1-544
Zubehör (im Lieferumfang)	Art. Nr. 5420 inkl. Druckplatten aus Edelstahl	Art. Nr. 5123 inkl. Druckplatten aus Edelstahl



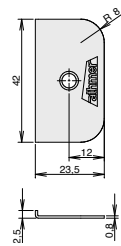
Edelstahl

weitere Druckplatten

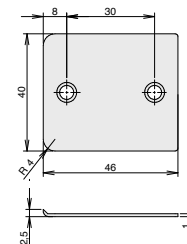
→ passend für verschiedene Falzgeometrien



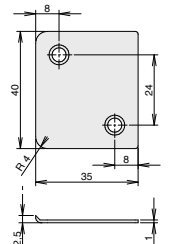
Art. Nr. 8117



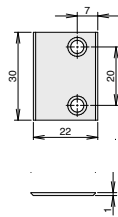
Art. Nr. 248



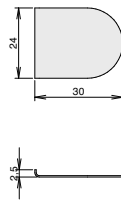
Art. Nr. 8107



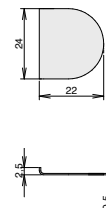
Art. Nr. 8111



Art. Nr. 8118

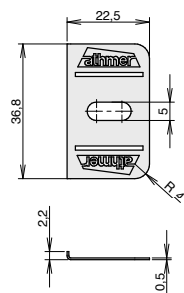
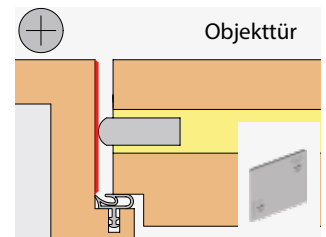
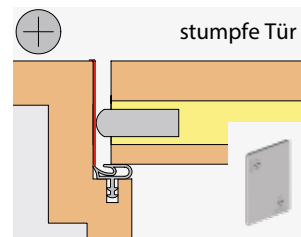
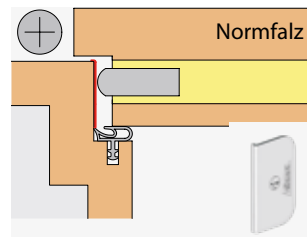


Art. Nr. 8106



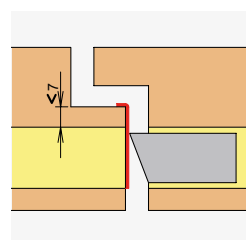
Art. Nr. 8104

Anwendung



Art. Nr. 5514

Anwendung





## Stadi M-17/17 WS Stadi MD-17/20 WS

- neue, kleine Baugröße der Stadi
- Schallschutz bis 52 dB
- Parallelabsenkung
- kein Innenschienenversatz

### optional:

MD-Variante / mit zeitverzögerter Auslösung

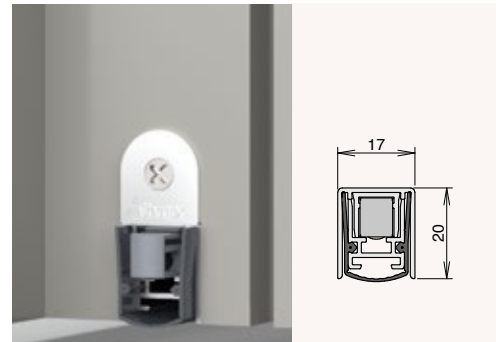


## Stadi L-17/20 WS Stadi LD-17/20 WS

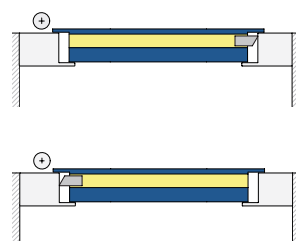
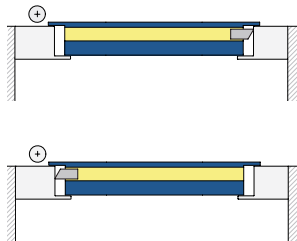
- neue, kleine Baugröße der Stadi
- Schallschutz bis 52 dB
- Parallelabsenkung
- kein Innenschienenversatz

### optional:

LD-Variante / mit zeitverzögerter Auslösung



### Auslösung



### Technische Daten

	M	MD	L	LD
Breite	17 x 17 mm		17 x 20 mm	
Höhe				
Auslösung	1-seitig		1-seitig	
zeitverzögerte Auslösung	-	✓	-	✓
Dichtprofil	Silikon selbstverlöschend		Silikon selbstverlöschend	
Hub	13 mm		16 mm	
Mindestlänge	250 mm	655 mm	250 mm	655 mm
Standardlängen	750, 900, 1.050, 1.200 mm		750, 900, 1.050, 1.200 mm	
größte Länge	2.000 mm	1.600 mm	2.000 mm	1.600 mm
Kürzbarkeit (schlossseitig)	150 mm		150 mm	
Kürzbarkeit (bandseitig)	-	-	-	-
Artikelnummer	1-937	1-950	1-940	1-953

## Produktfamilie



## Schall-Ex® Ultra

- für alle Anwendungen:
    - Schall-, Rauch- und Feuerschutz
  - hohe Schalldämmung: 51 dB
  - bandseitige Auslösung mit autom. Höhen- und Niveaueausgleich
  - schlossseitige Auslösung, geringster Auslösedruck
  - selbstnachstellend mit Überlastschutz
  - Lieferung einschließlich Zubehör
  - optional mit einseitiger Auslösung z.B. für den Standflügel
  - Dichtprofil aus selbstverlöschendem Silikon für Schall-, Rauch und Brandschutz
  - überlegene Dichtigkeit in Kombination mit Athmer Schwellen
  - Lieferung automatischer Türdichtungen mit dem Ü-Zeichen
- 
- eloxiertes Gehäuse aus Aluminium für langlebige Klimabeständigkeit
  - Edelstahlfedern und nicht rostende Innenmechanik
  - Silikonprofil verhindert das Anfrieren und sorgt für flexible Boden Anpassung, auch bei Kälte
  - Schall-Ex® Ultra ist optimal für Feucht- und Nassraumtüren
  - Korrosionsprüfung nach EN 1670
  - Höchste Korrosionsklasse 5 = 480 Stunden Salzsprühstest
  - Doppelte Dauerfunktionsprüfung unter Nassraumbedingungen
  - nach 500.000 Zyklen volle Funktionsfähigkeit



## Barrierefrei

- entsprechend den Anforderungen für barrierefreies Bauen

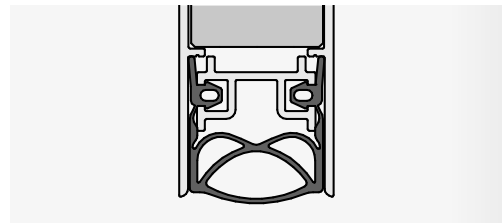


Zertifikat:  
„DIN-Geprüft  
Barrierefrei“



## Mehrkammerdichtprofil

- Die Profilkammern unterstützen die thermische Trennung, der Schall wird gebrochen
- Sollknickstelle zur höheren Innendichtigkeit
- fast geräuschlose Funktion durch integrierte Anschlagdämpfung im Silikondichtprofil

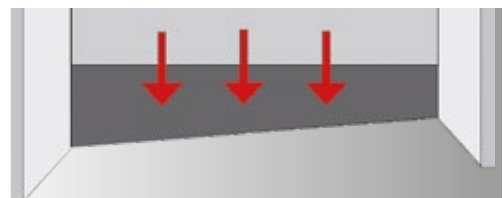
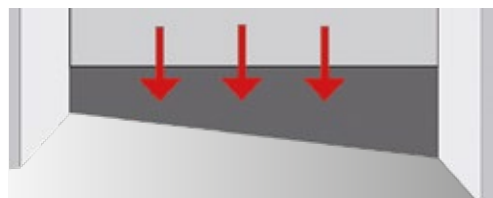


## Bodenanpassung



- Bodenanpassung bei konkaven und konvexen Böden

## automatischer Niveauegleich

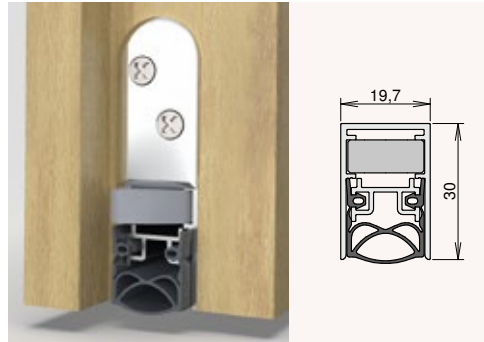


- Serienmäßig mit integrierter Überlastsicherung: konstanter und gleichmäßiger, daher optimaler Bodenanspressdruck
- Zeitersparnis, da keine Feineinstellung zusätzlich notwendig
- mehr Nutzungssicherheit, da auch bei sich verändernden Verhältnissen selbstnachstellend



## Schall-Ex® Ultra WS

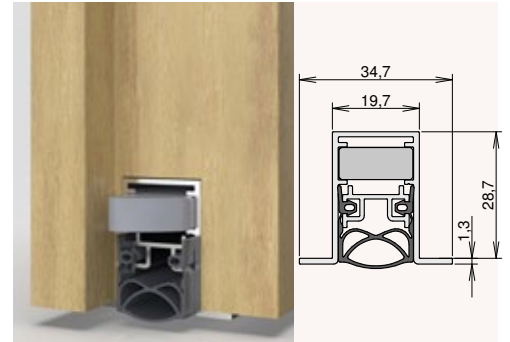
- ↪ bandseitige Auslösung mit autom. Höhen- und Niveaueausgleich
- ↪ schlossseitige Auslösung, geringster Auslösedruck
- ↪ selbstnachstellend mit Überlastschutz



↪ Geprüft nach DIN EN 1670

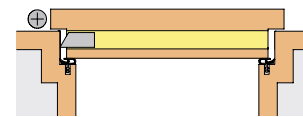
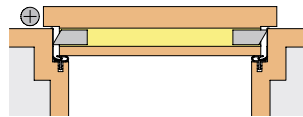
## Schall-Ex® Ultra OS

- ↪ bandseitige Auslösung mit autom. Höhen- und Niveaueausgleich
- ↪ schlossseitige Auslösung, geringster Auslösedruck
- ↪ selbstnachstellend mit Überlastschutz



↪ Geprüft nach DIN EN 1670

### Anschlag

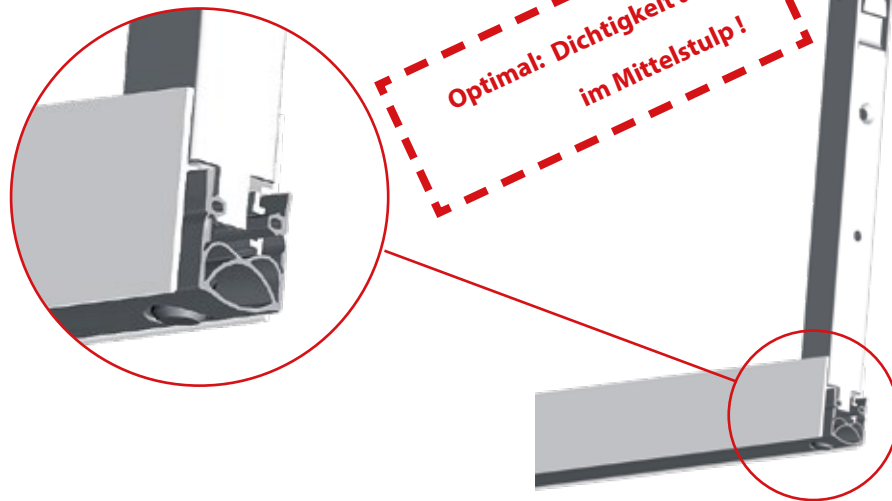


### Technische Daten

Nutbreite	20 mm		20 mm	
Auslösung	2-seitig	1-seitig	2-seitig	1-seitig
Material Dichtprofil	Silikon, selbstverlöschend		Silikon, selbstverlöschend	
Hub	12 mm		12 mm	
Mindestlänge	708 mm	220 mm (n.k.)	708 mm	220 mm (n.k.)
Standardlängen	708, 833, 958, 1.083, 1.208 mm		708, 833, 958, 1.083, 1.208 mm	
größte Länge	1.500 mm	2.000 mm	1.500 mm	2.000 mm
Kürzbarkeit	125 mm ab 708 mm		125 mm ab 708 mm	
Artikelnummer	1-290	1-291	1-292	1-293
Zubehör (im Lieferumfang)	Art. Nr. 5600 inkl. Druckplatten aus Edelstahl	Art. Nr. 5610 inkl. Druckplatte aus Edelstahl	Art. Nr. 5420 inkl. Druckplatten aus Edelstahl	Art. Nr. 5503 inkl. Druckplatte aus Edelstahl

Dichtigkeit ohne Lücken  
auch bei 2-flügeligen  
Türanlagen

## Türkantriegel- Vorrüstung



## Türkantriegel

- Edelstahl-Ausführung für unten und oben
- Riegel mit stufenloser Höhenverstellung
- gleiche Fräsmaße für unten und oben

### Technische Daten

Athmer Edelstahl-Türkantriegelausführung	Ausführung	Art. Nr.
<b>Maße:</b> 17 mm x 250 mm	für oben: TK-15/T	1653
<b>Riegel:</b> Ø 8mm, Hub 15 mm	für unten: TK-20/B-SU	1652-2
Dichtung vorgerüstet für Türkantriegel TK-20/B-SU		Option

### Treibriegelvorrüstung

- für Ø 10 mm Standard-Treibriegelstange
- Option:**  
Dichtung für Treibriegel vorgerüstet
- für Rauch- und Feuerschutztüren mit Standard- Treibriegelstange
- für alle Dornmaße lieferbar
- bei Bestellung Maß X angeben
- Bodenschließmulde BS-10 einsetzbar

Hinweis:

Mindestlänge bei Ausführung mit Treibriegelbohrung = Abstand der Bohrung (X) + 217 mm

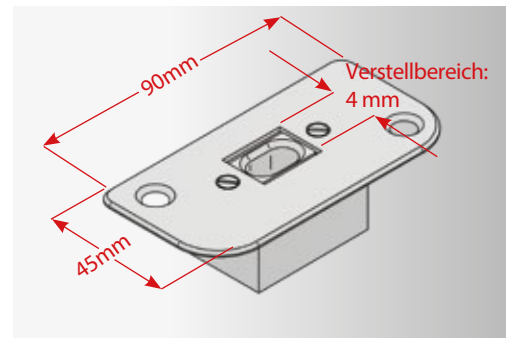




**Edelstahl Bodenschließmulde**

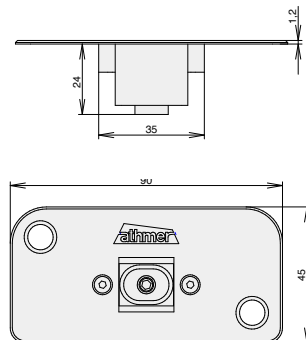
**BS-10**

- Bestmögliche Breite und Verriegelungsposition für Stahl-, Holz- und Rohrrahmentüren
- Stufenloser Verstellbereich ± 2 mm in Öffnungs- und Schließrichtung
- die mit einem Langloch versehene Aufnahme vereinfacht die Positionierung und gleicht seitliche Anschlagstoleranzen aus
- Optimal bei autom. Schlössern: lange Auflagefläche und breite Fase
- Einfache Montage durch nur zwei diagonal angeordnete Befestigungsschrauben (bauseits).



**Technische Daten**

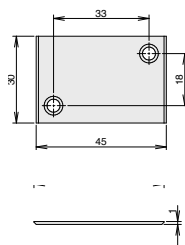
Material	Edelstahl-Auflageplatte und Aluminium-Bodengehäuse
Montage	Mit zwei Senkschrauben Ø 4,5mm (bauseits) im Boden montieren.
Bodenaussparung	30 x 40, > 26 tief
Artikelnummer	129



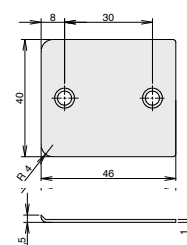
**Edelstahl**

**weitere Druckplatten**

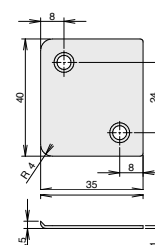
- passend für verschiedene Falzgeometrien



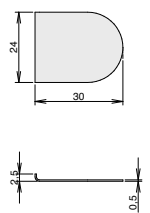
Art. Nr. 8117



Art. Nr. 8107

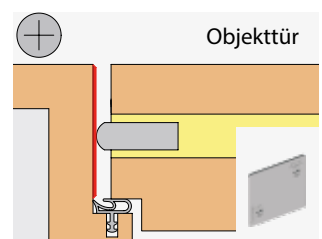
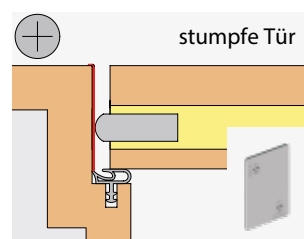
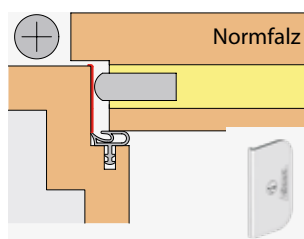


Art. Nr. 8111



Art. Nr. 8106

**Anwendung**



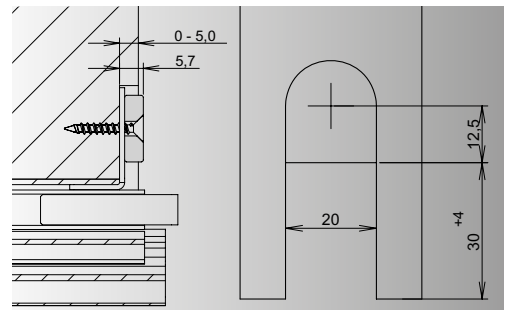
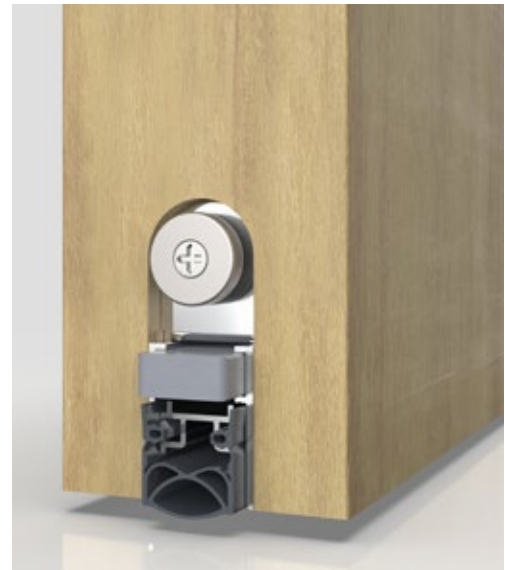


## Schall-Ex® Slide & Lock M-20 WS

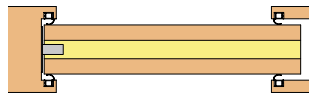
- automatischer Höhen- und Niveaueausgleich
- höhere Nutzungssicherheit durch Selbstnachstellung bei sich ändernden Verhältnissen
- serienmäßig mit integrierter Überlastsicherung
- optimiertes Dichtprofil mit Schalldämmwert > 50 dB bei 7 mm Bodenluft



- geeignet für Feucht- und Nassräume: Geprüft nach DIN EN 1670



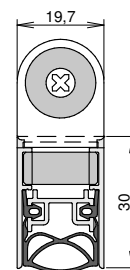
### Anschlag



### Technische Daten

Nutbreite	20 mm
Auslösung	1-seitig
Material Dichtprofil	Silikon, selbstverlöschend
Hub	12 mm
Mindestlänge	220 mm (nicht kürzbar)
Standardlängen	708, 833, 958, 1.083, 1.208 mm
größte Länge	2.000 mm
Kürzbarkeit	125 mm ab 708 mm
Artikelnummer	1-550

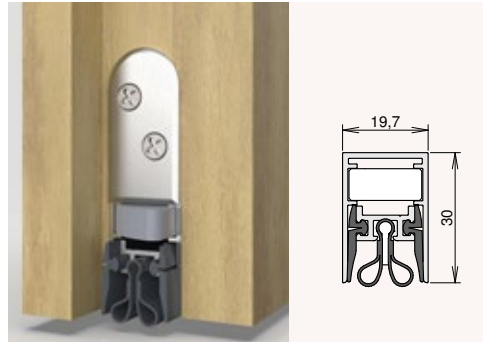
Zubehör (im Lieferumfang) Art. Nr. 5103 inkl. Druckplatte aus Stahl verzinkt, Haftmagnet





## Schall-Ex® Strahlenschutz WS

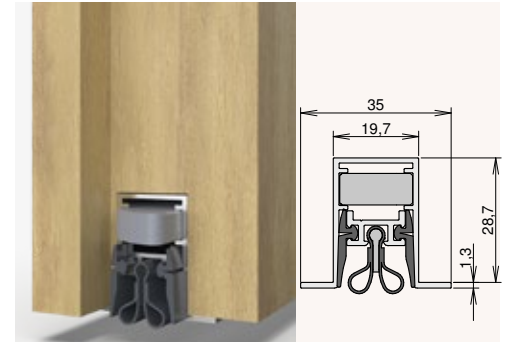
- ↪ für Türen mit Anforderung an Strahlenschutz
- ↪ autom. Höhen- und Niveaueausgleich
- ↪ selbstnachstellend mit Überlastschutz



↪ geeignet für  
Strahlenschutz Türen:  
nach DIN 6834

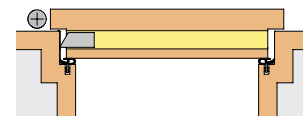
## Schall-Ex® Strahlenschutz OS

- ↪ für Türen mit Anforderung an Strahlenschutz
- ↪ autom. Höhen- und Niveaueausgleich
- ↪ selbstnachstellend mit Überlastschutz



↪ geeignet für  
Strahlenschutz Türen:  
nach DIN 6834

### Anschlag



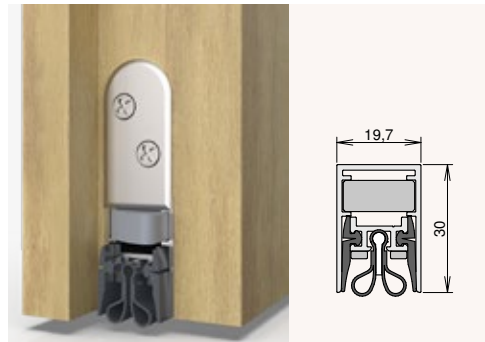
### Technische Daten

Nutbreite	20 mm		20 mm	
Auslösung	2-seitig	1-seitig	2-seitig	1-seitig
Material Dichtprofil	Silikon, Bleigummi		Silikon, Bleigummi	
Hub	12 mm		12 mm	
Mindestlänge	708 mm	220 mm	708 mm	220 mm (n.k.)
Standardlängen	708, 833, 958, 1.083, 1.208 mm		708, 833, 958, 1.083, 1.208 mm	
größte Länge	1.500 mm	2.000 mm	1.500 mm	2.000 mm
Kürzbarkeit	125 mm ab 708 mm		125 mm ab 708 mm	
Artikelnummer	1-528	1-529	1-294	1-295
Zubehör (im Lieferumfang)	Art. Nr. 5600 inkl. Druckplatten aus Edelstahl	Art. Nr. 5610 inkl. Druckplatte aus Edelstahl	Art. Nr. 5420 inkl. Druckplatten aus Edelstahl	Art. Nr. 5503 inkl. Druckplatten aus Edelstahl



## Schall-Ex® Strahlenschutz WS BD

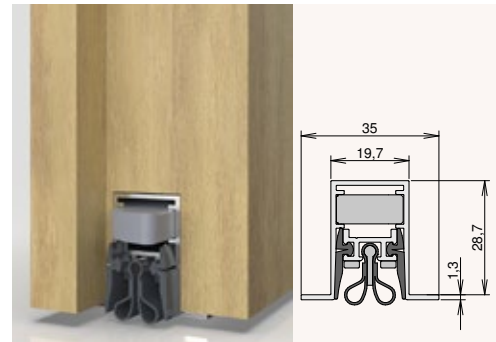
- ↪ für Strahlenschutztüren mit Brandschutzanforderung
- ↪ autom. Höhen- und Niveeauusgleich
- ↪ selbstnachstellend mit Überlastschutz



- ↪ geeignet für Strahlenschutztüren: nach DIN 6834

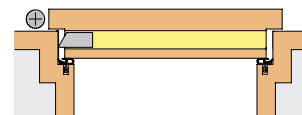
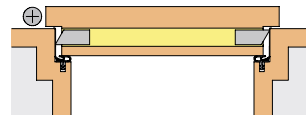
## Schall-Ex® Strahlenschutz OS BD

- ↪ für Strahlenschutztüren mit Brandschutzanforderung
- ↪ autom. Höhen- und Niveeauusgleich
- ↪ selbstnachstellend mit Überlastschutz



- ↪ geeignet für Strahlenschutztüren: nach DIN 6834

### Anschlag



### Technische Daten

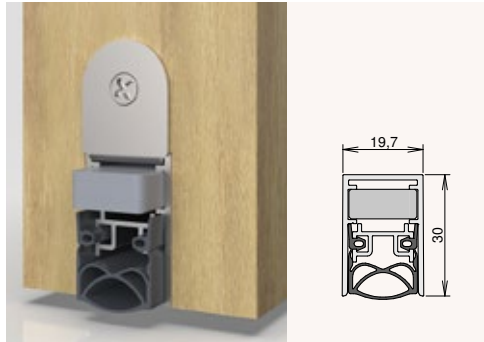
Nutbreite	20 mm	
Auslösung	2-seitig	1-seitig
Material Dichtprofil	Silikon, Bleigummi	
Hub	12 mm	
Mindestlänge	708 mm	220 mm (n.k.)
Standardlängen	708, 833, 958, 1.083, 1.208 mm	
größte Länge	1.500 mm	2.000 mm
Kürzbarkeit	125 mm ab 708 mm	
Artikelnummer	1-522	1-521
Zubehör (im Lieferumfang)	Art. Nr. 5600 inkl. Druckplatten aus Edelstahl	Art. Nr. 5610 inkl. Druckplatte aus Edelstahl

Nutbreite	20 mm	
Auslösung	2-seitig	1-seitig
Material Dichtprofil	Silikon, Bleigummi	
Hub	12 mm	
Mindestlänge	708 mm	220 mm (n.k.)
Standardlängen	708, 833, 958, 1.083, 1.208 mm	
größte Länge	1.500 mm	2.000 mm
Kürzbarkeit	125 mm ab 708 mm	
Artikelnummer	1-520	1-519
Zubehör (im Lieferumfang)	Art. Nr. 5420 inkl. Druckplatten aus Edelstahl	Art. Nr. 5503 inkl. Druckplatte aus Edelstahl



## Schall-Ex® Slide M-20 WS

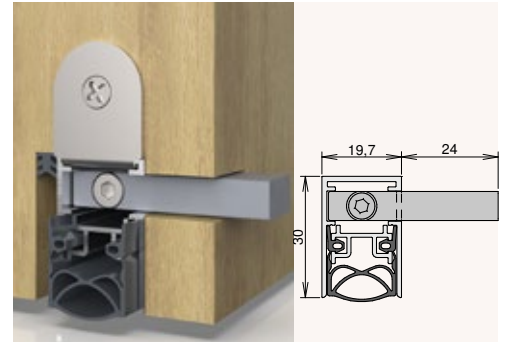
- autom. Höhen- und Niveauegleich
- Selbstnachstellung
- serienmäßige Überlastsicherung
- Schalldämmwert > 50 dB bei 7 mm Bodenluft



→ Geprüft nach DIN EN 1670

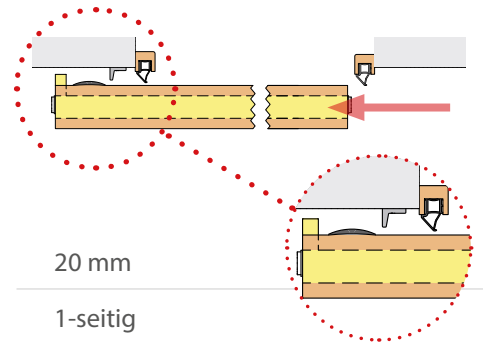
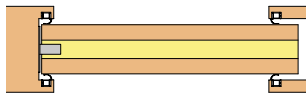
## Schall-Ex® Slide M-20 WS ZA

- zum Einbau in Schiebetüren, mit verdeckter Auslösung a. d. Gegenschließkante
- autom. Höhen- und Niveauegleich
- Selbstnachstellung
- serienmäßige Überlastsicherung



- Geprüft nach DIN EN 1670
- DIN L/R Angabe erforderlich!

### Anschlag



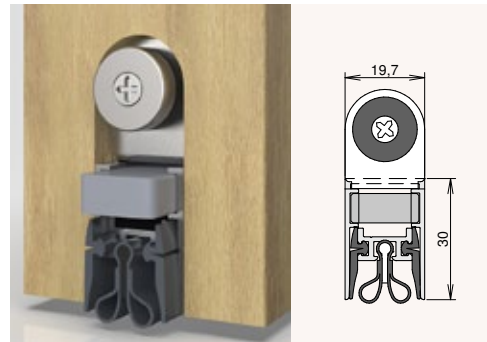
### Technische Daten

Nutbreite	20 mm	
Auslösung	1-seitig	
Material Dichtprofil	Silikon, selbstverlöschend	
Hub	12 mm	
Mindestlänge	220 mm (nicht kürzbar)	
Standardlängen	708, 833, 958, 1.083, 1.208 mm	
größte Länge	2.000 mm	
Kürzbarkeit	125 mm ab 708 mm	
Artikelnummer	1-556	1-846 DIN-L   1-847 DIN-R
Zubehör (im Lieferumfang)	Art. Nr. 5114 inkl. Druckplatte aus Zinkdruckguss	



## Schall-Ex® Slide & Lock Strahlenschutz M-20 WS

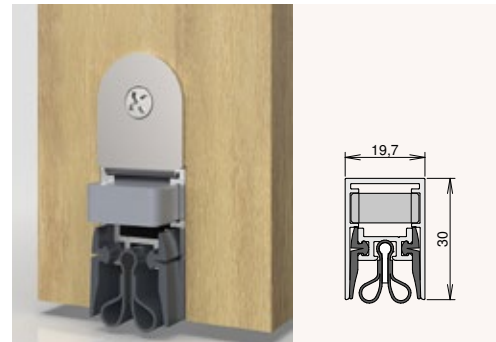
- ↪ autom. Höhen- und Niveaueausgleich
- ↪ Selbstnachstellung
- ↪ serienmäßige Überlastsicherung



↪ nach DIN 6834

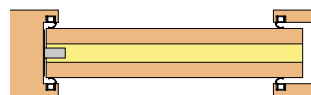
## Schall-Ex® Slide Strahlenschutz M-20 WS

- ↪ autom. Höhen- und Niveaueausgleich
- ↪ Selbstnachstellung
- ↪ serienmäßige Überlastsicherung



↪ nach DIN 6834

### Anschlag



### Technische Daten

Nutbreite	20 mm
Auslösung	1-seitig
Material Dichtprofil	Silikon, Bleigummi
Hub	12 mm
Mindestlänge	220 mm (nicht kürzbar)
Standardlängen	708, 833, 958, 1.083, 1.208 mm
größte Länge	2.000 mm
Kürzbarkeit	125 mm ab 708 mm
Artikelnummer	1-551

Zubehör  
(im Lieferumfang) Art. Nr. 5103  
inkl. Druckplatte Stahl verzinkt

Nutbreite	20 mm
Auslösung	1-seitig
Material Dichtprofil	Silikon, Bleigummi
Hub	12 mm
Mindestlänge	220 mm (nicht kürzbar)
Standardlängen	708, 833, 958, 1.083, 1.208 mm
größte Länge	2.000 mm
Kürzbarkeit	125 mm ab 708 mm
Artikelnummer	1-557

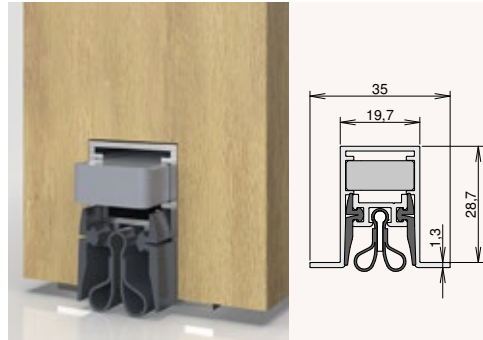
Zubehör  
(im Lieferumfang) Art. Nr. 5114  
inkl. Druckplatte aus Zinkdruckguss





## Schall-Ex® Slide Strahlenschutz M-20 OS

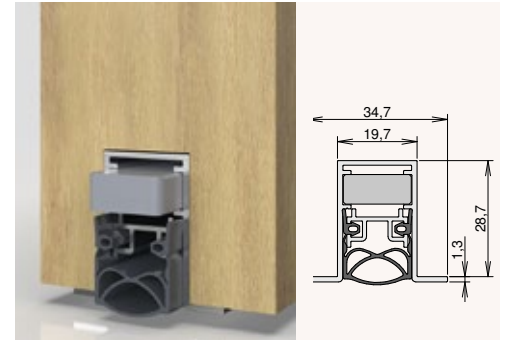
- autom. Höhen- und Niveaueausgleich
- Selbstnachstellung
- serienmäßige Überlastsicherung



→ nach DIN 6834

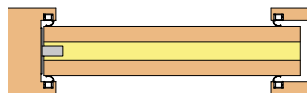
## Schall-Ex® Slide M-20 OS

- autom. Höhen- und Niveaueausgleich
- Selbstnachstellung
- serienmäßige Überlastsicherung
- Schalldämmwert > 50 dB bei 7 mm Bodenluft



→ Geprüft nach DIN EN 1670

### Anschlag



### Technische Daten

Nutbreite	20 mm	20 mm
Auslösung	1-seitig	1-seitig
Material Dichtprofil	Silikon, Bleigummi	Silikon, selbstverlöschend
Hub	12 mm	12 mm
Mindestlänge	220 mm (nicht kürzbar)	220 mm (nicht kürzbar)
Standardlängen	708, 833, 958, 1.083, 1.208 mm	708, 833, 958, 1.083, 1.208 mm
größte Länge	2.000 mm	2.000 mm
Kürzbarkeit	125 mm ab 708 mm	125 mm ab 708 mm
Artikelnummer	1-554	1-553
Zubehör (im Lieferumfang)	Art. Nr. 5111 inkl. Druckplatte aus Zinkdruckguss	Art. Nr. 5111 inkl. Druckplatte aus Zinkdruckguss



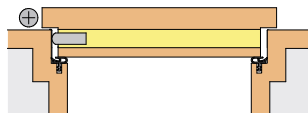
## Unidicht M-20

### mit Kunststoffgehäuse

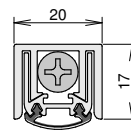
- niedrige Bauhöhe passend zu Profilsystemen
- thermische Trennung durch Kunststoff-Aussengehäuse
- anschraubbar durch die Dichtung
- schwellenlose Abdichtung bis 10 mm



### Anschlag



Nutbreite	20 mm
Auslösung	1-seitig
Material Dichtprofil	Silikon
Hub	11 mm
Mindestlänge	330 mm (nicht kürzbar)
Standardlängen	708, 833, 958, 1.083, 1.208 mm
größte Länge	1.333 mm
Kürzbarkeit	125 mm ab 708 mm
Artikelnummer	1-391
Zubehör (im Lieferumfang)	5109





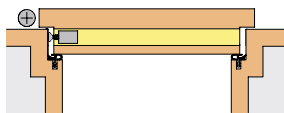
## Schall-Ex® Jumbo I

### Für Türen mit extremen Luftspalten

- schallhemmende Dichtung bis 35 mm
- Auslösung bandseitig mit Stellschraube
- keine DIN - R / - L Angabe erforderlich

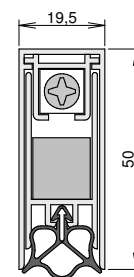


### Anschlag



### Technische Daten

Nutbreite	20 mm
Auslösung	1-seitig
Material Dichtprofil	Silikon, selbstverlöschend
Hub	35 mm
Mindestlänge	450 mm (nicht kürzbar)
Standardlängen	708, 833, 958, 1.083, 1.208 mm
größte Länge	1.700 mm
Kürzbarkeit	60 mm bei Standardlängen
Artikelnummer	1-154

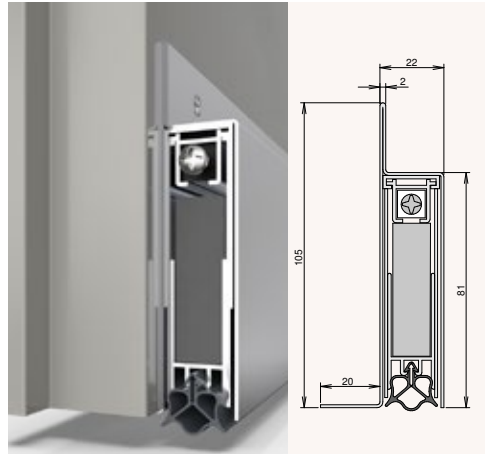


Zubehör (im Lieferumfang) Art. Nr. 5400 inkl. Druckplatte aus Edelstahl



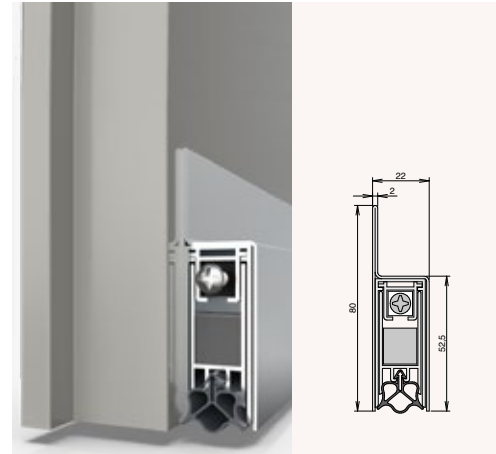
## Schall-Ex® JUMBO II

- ▭ Dichtigkeit für Türen und Tore mit extremen Luftspalt bis 50 mm
- ▭ geeignet für Schallschutztüren



## Schall-Ex® JUMBO III

- ▭ Dichtigkeit für Türen und Tore mit sehr großem Luftspalt bis 35 mm
- ▭ geeignet für Schallschutztüren

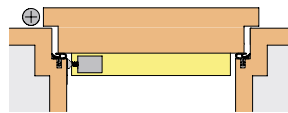


### Sockel

- ▭ robuste Edelstahlabdeckung

- ▭ robuste Edelstahlabdeckung

### Anschlag Jumbo II und III



### Technische Daten

Aufbaubreite B x H	22 x 81 mm	22 x 52,5 mm
Auslösung	1-seitig	1-seitig
Material Dichtprofil	Silikon, selbstverlöschend	Silikon, selbstverlöschend
Hub	50 mm	35 mm
Mindestlänge	710 mm (nicht kürzbar)	450 mm (nicht kürzbar)
größte Länge	1.700 mm	1.700 mm
Kürzbarkeit	60 mm bei Standardlängen	60 mm bei Standardlängen
Einzelverpackung	Folienschlauch	Folienschlauch
Artikelnummer	1-474	1-157
Zubehör (im Lieferumfang)	Art. Nr 5935 inkl. Druckplatte aus Stahl, verzinkt	Art. Nr 5935 inkl. Druckplatte aus Stahl, verzinkt





# AUTOMATISCHE TÜRDICHTUNGEN für Metall- und Systemtüren

**Barrierefrei, Schallschutz, Feuerschutz, Rauchschutz, Dichtschließend und Zugluft**

Maßgefertigte Systemtüren verlangen nach kundenspezifischen Dichtungslösungen. Typischerweise werden Systemtüren in öffentlichen Gebäuden, Fabrikationshallen und anderen industriellen Gebäuden verbaut.

- Für Schall-, Rauch- und Feuerschutztüren, getestet von renommierten Prüfinstituten
- Barrierefrei
- Schalldämmwert bis zu 54 dB
- Bis zu 16 mm Hub
- 1-seitige Auslösung
- Rauchschutz gemäß DIN18095 / EN1634





## Die neue Stadi

### Baukasten mit System

Die Neuauflage der Stadi-Dichtungsfamilie von Athmer für Systemtüren aus Kunststoff, Stahl oder Aluminium ist so variantenreich und anpassungsfähig, dass sie unterschiedlichste Anwendungsfälle abdeckt.

Dabei basieren alle Stadi-Ausführungen auf der gleichen Mechanik, die viele Vorteile mit sich bringt. Das ist beispielsweise die Parallelabsenkung, der Verzicht auf einen Innenschienenversatz oder die Option des zeitverzögerten Schließens.

Darüber hinaus wurde die neue Stadi-Reihe um Dichtungen in den Größen 17/17 und 17/20 erweitert.



Zertifikat:  
„DIN-Geprüft  
Barrierefrei“



PNL 17180/07



**Feuerschutztüren**



**Schallschutztüren**



**Dichtschließend**



**Feuchtraumtüren**

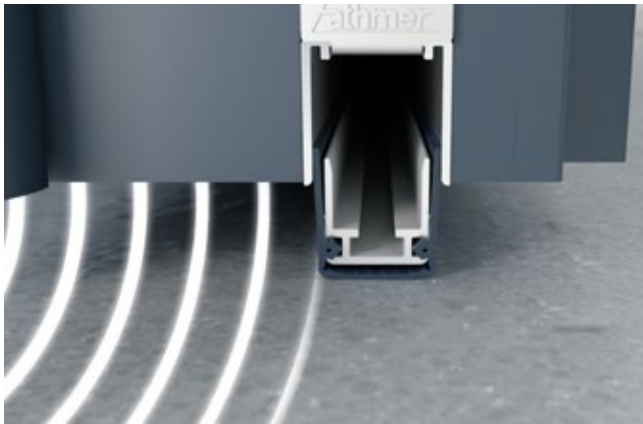


**Barrierefreiheit**



**Rauchschutztüren**





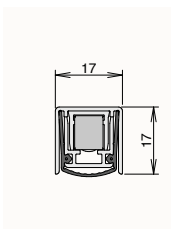
### Optional: zeitverzögerte Auslösung

Optional ist bei allen Stadi-Dichtungen ein Mechanismus erhältlich, der das Schließen verzögert.

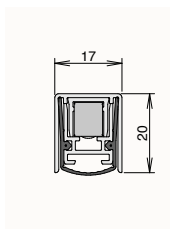
Ein dämpfender Zylinder sorgt in Verbindung mit einer Feder dafür, dass sich die Schließzeit der Dichtung auf etwa 6 bis 8 Sekunden verlängert, so dass in dieser Zeit die Luft verdrängt werden kann und die Tür somit für Schleusensituationen geeignet ist.

Beim Öffnen fährt die Dichtung schnell wieder hoch, ohne unnötiges Schleifen auf dem Boden.

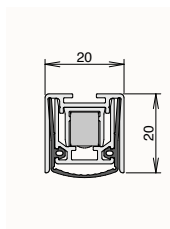
**Stadi M-17/17 WS**



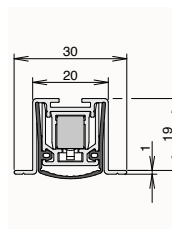
**Stadi L-17/20 WS**



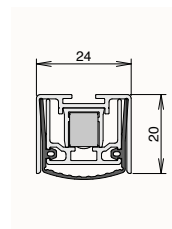
**Stadi L-20/20 WS**



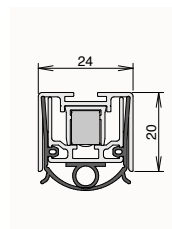
**Stadi L-20/20 OS**



**Stadi L-24/20 WS**



**Athmer Rainstop® L-24/20 WS**



## Stadi - M / Stadi -L

- deutlich verbesserter Schallschutz bis zu 54 dB
- zusätzlich kleinere Baugrößen (bis 17/17)
- einfache Wartung, leichte Demontage der Innenschiene zum Wechseln des Dichtprofils
- werkzeuglose Einstellung
- Gleitauslöser
- bandseitige Auslösung
- **optionale** Vorrüstung für (Standard-) Treibriegel
- **optionale** Vorrüstung für Kantriegel
- Parallelabsenkung, automatischer Niveauegleich, Überlastschutz
- kein Versatz der Innenschiene, dadurch höhere Eckendichtigkeit
- Barrierefreiheit, geringere Auslösekräfte
- Winkelanschlag mit einfacher Verschraubung
- Dichtungshub: bis 16 mm
- DIN L/R verwendbar
- Dichtprofil aus selbstverlöschendem Silikon für Schall-, Rauch- und Feuerschutz (optional silikonfrei)
- breites Dichtprofil für flexible Boden Anpassung
- Lieferung automatischer Türdichtungen mit dem Ü-Zeichen
- Edelstahlfedern und nicht rostende Innenmechanik

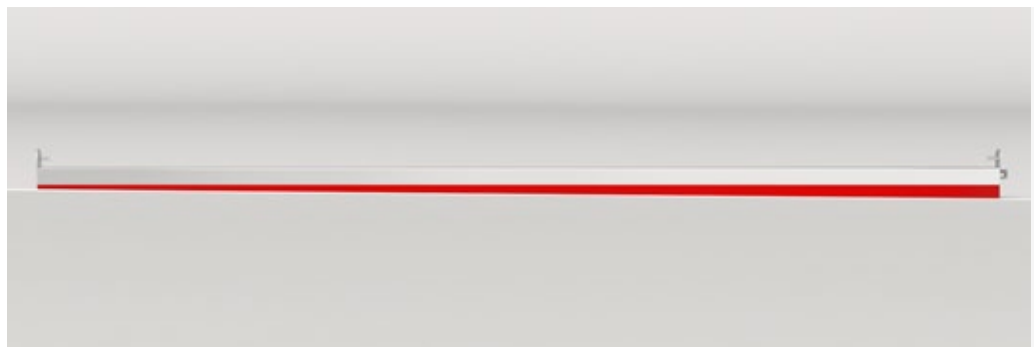


### automatischer Höhenausgleich

- serienmäßig mit integrierter Überlastsicherung
- konstanter, gleichmäßiger Bodenanschdruck
- Zeitersparnis, da keine Feineinstellung erforderlich

### automatischer Niveaueausgleich

- mehr Nutzungssicherheit, da auch bei sich verändernden Verhältnissen selbstnachstellend



### Auslösung

#### Wahlweise band- oder schlosseitig

- Auslösefalle an der Bandseite



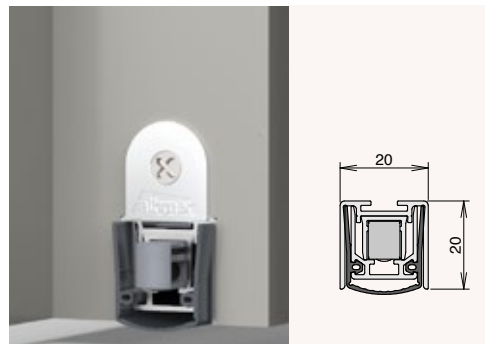


## Stadi L-20/20 WS Stadi LD-20/20 WS

- neue, kleine Baugröße der Stadi
- Schallschutz bis 52 dB
- Parallelabsenkung
- kein Innenschienenversatz

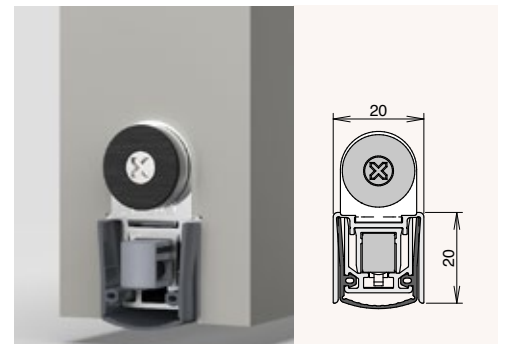
### optional:

LD-Variante / mit zeitverzögerter Auslösung

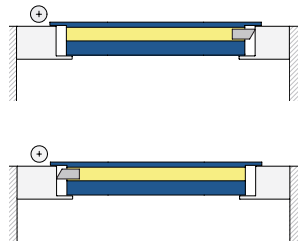


## Stadi® Slide & Lock L-20/20 WS

- neue, kleine Baugröße der Stadi
- Schallschutz bis 52 dB
- Parallelabsenkung
- kein Innenschienenversatz



### Auslösung



### Technische Daten

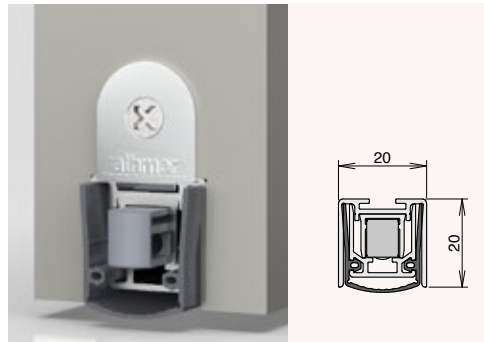
Breite	Höhe
Auslösung	
zeitverzögerte Auslösung	
Dichtprofil	
Hub	
Mindestlänge	
Standardlängen	
größte Länge	
Kürzbarkeit (schlosseitig)	
Kürzbarkeit (bandseitig)	
Artikelnummer	

	L	LD	
Breite	20 x 20 mm		20 x 20 mm
Auslösung	1-seitig		1-seitig
zeitverzögerte Auslösung	-	✓	-
Dichtprofil	Silikon selbstverlöschend.		Silikon selbstverlöschend
Hub	16 mm		16 mm
Mindestlänge	230 mm	635 mm	485 mm
Standardlängen	750, 900, 1.050, 1.200 mm		708, 833, 958, 1.083, 1.208 mm
größte Länge	2.000 mm	1.600 mm	2.000 mm
Kürzbarkeit (schlosseitig)	150 mm		150 mm
Kürzbarkeit (bandseitig)	ab Länge 801 / 125 mm	-	-
Artikelnummer	1-939	1-952	1-967



## Stadi Slide L-20/20 WS

- automatischer Höhen- und Niveaueausgleich
- Schalldämmend bis 52 dB
- eine Nuttiefe, daher keine Stufenfräsung erforderlich
- Winkelanschlag mit einfacher Verschraubung

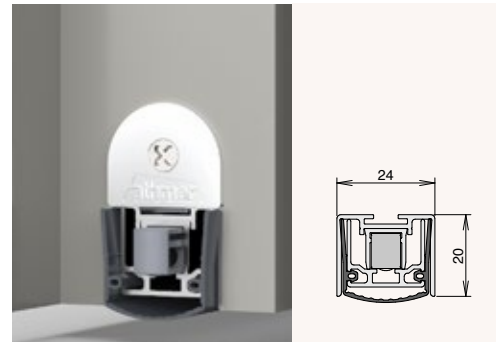


## Stadi L-24/20 WS Stadi LD-24/20 WS

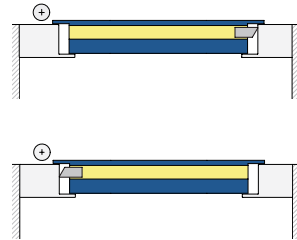
- automatischer Höhen- und Niveaueausgleich
- Schalldämmend bis 54 dB

### optional:

- LD Variante / mit zeitverzögerter Auslösung
- Vorrüstung für Ø 10 mm Treibriegel
- Vorrüstung für Kantriegel
- silikonfreies, selbstverl. Hart-Weich-Profil



### Auslösung



### Technische Daten

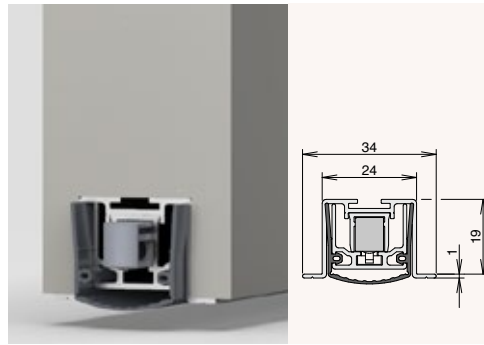
Breite	Höhe	20 x 20 mm
Auslösung		1-seitig
zeitverzögerte Auslösung		-
Dichtprofil		Silikon selbstverlöschend
Hub		16 mm
Mindestlänge		485 mm
Standardlängen		708, 833, 958, 1.083, 1.208 mm
größte Länge		2.000 mm
Kürzbarkeit (schlossseitig)		150 mm
Kürzbarkeit (bandseitig)		
Artikelnummer		1-966

L		LD
24 x 20 mm		
1-seitig		
-	-	✓
Silikon selbstverl.	TPE	Silikon selbstverl.
16 mm		
230 mm		635 mm
750, 900, 1.050, 1.200 mm		
2.000 mm		1.600 mm
150 mm		
ab Länge 801 / 125 mm		-
1-938	1-962	1-951



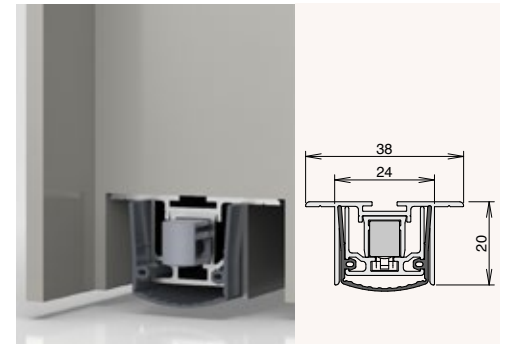
## Stadi L-24/20 OS

- ↪ automatischer Höhen- und Niveaue Ausgleich
- ↪ Schalldämmend bis 54 dB
- ↪ optionale Vorrüstung für Ø 10 mm Standard-Treibriegel
- ↪ optionale Vorrüstung für Kantriegel
- ↪ optional silikonfreies, selbstverlöschendes Hart-Weich-Profil

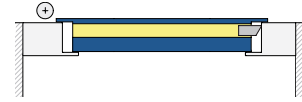


## Stadi L-24/20 TS

- ↪ automatischer Höhen- und Niveaue Ausgleich
- ↪ Schalldämmend bis 54 dB
- ↪ optionale Vorrüstung für Ø 10 mm Standard-Treibriegel
- ↪ optionale Vorrüstung für Kantriegel
- ↪ optional silikonfreies, selbstverlöschendes Hart-Weich-Profil



### Auslösung



### Technische Daten

Breite	Höhe	24 x 20 mm	
Auslösung		1-seitig	
zeitverzögerte Auslösung		-	-
Dichtprofil		Silikon selbstverl.	TPE
Hub		16 mm	
Mindestlänge		230 mm	
Standardlängen		750, 900, 1.050, 1.200 mm	
größte Länge		3.000 mm	
Kürzbarkeit (schlossseitig)		150 mm	
Kürzbarkeit (bandseitig)		ab Länge 801 / 125 mm	
Artikelnummer		1-959	1-970

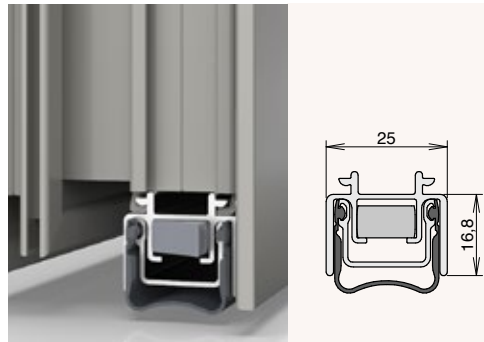
  

Breite	Höhe	24 x 20 mm	
Auslösung		1-seitig	
zeitverzögerte Auslösung		-	-
Dichtprofil		Silikon selbstverl.	TPE
Hub		16 mm	
Mindestlänge		230 mm	
Standardlängen		750, 900, 1.050, 1.200 mm	
größte Länge		3.000 mm	
Kürzbarkeit (schlossseitig)		150 mm	
Kürzbarkeit (bandseitig)		ab Länge 801 / 125 mm	
Artikelnummer		1-960	1-971



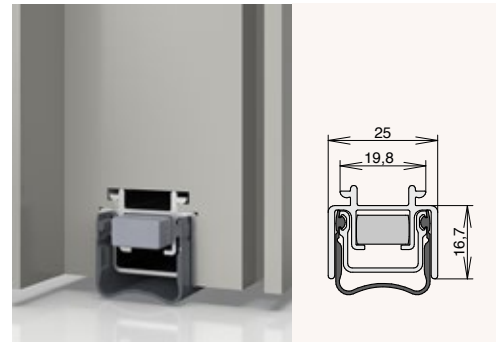
## Stadi L-24/20 ES

- ▬ autom. Höhen- und Niveaue Ausgleich
- ▬ winkelloser Anschlag durch Einschieben

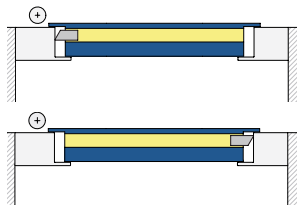


## Stadi Slide L-24/20 ES

- ▬ autom. Höhen- und Niveaue Ausgleich
- ▬ winkelloser Anschlag durch Einschieben



### Auslösung



### Technische Daten

Breite	Höhe	25 mm	16,7 mm
Auslösung		1-seitig	
Material Dichtprofil		Silikon, selbstverlöschend	
Hub		13 mm	
Mindestlänge		250 mm (nicht kürzbar)	
Standardlängen		750, 900, 1.050, 1.200 mm	
größte Länge		3.000 mm	
Kürzbarkeit		150 mm	
Artikelnummer		1-896	

Breite	Höhe	25 mm	16,7 mm
Auslösung		1-seitig	
Material Dichtprofil		Silikon, selbstverlöschend	
Hub		13 mm	
Mindestlänge		250 mm (nicht kürzbar)	
Standardlängen		708, 833, 958, 1.083, 1.208 mm	
größte Länge		3.000 mm	
Kürzbarkeit		150 mm	
Artikelnummer		1-897	

Zubehör (im Lieferumfang) Art. Nr. 5485 inkl. Druckplatten aus Edelstahl

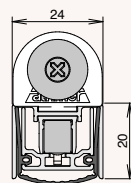
Art. Nr. 5485 inkl. Druckplatten aus Edelstahl





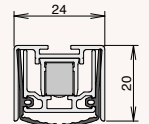
## Schall-Ex® Slide & Lock L-24/20 WS

- automatischer Höhen- und Niveaueausgleich
- eine Nuttiefe, daher keine Stufenfräsung erforderlich
- integrierter Magnetverschluss (Haltekraft 70 N)



## Schall-Ex® Slide L-24/20 WS

- automatischer Höhen- und Niveaueausgleich
- eine Nuttiefe, daher keine Stufenfräsung erforderlich
- Winkelanschlag mit einfacher Verschraubung



### Auslösung



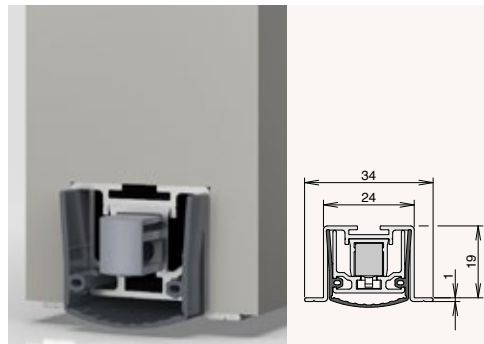
### Technische Daten

Breite	Höhe	24 x 20 mm	24 x 20 mm
Auslösung		1-seitig	1-seitig
zeitverzögerte Auslösung		-	-
Dichtprofil		Silikon selbstverlöschend.	Silikon selbstverlöschend.
Hub		16 mm	16 mm
Mindestlänge		485 mm	485 mm
Standardlängen		708, 833, 958, 1.083, 1.208 mm	708, 833, 958, 1.083, 1.208 mm
größte Länge		2.000 mm	2.000 mm
Kürzbarkeit (schlosseitig)		150 mm	150 mm
Kürzbarkeit (bandseitig)		ab Länge 801 / 125 mm	ab Länge 801 / 125 mm
Artikelnummer		1-965	1-964



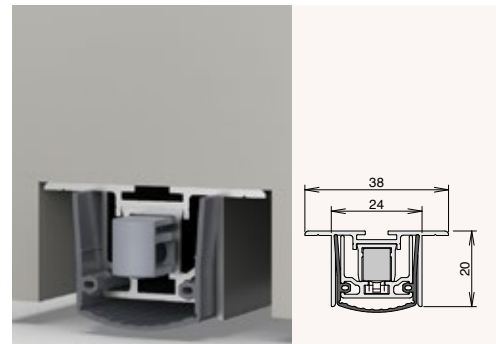
## Schall-Ex® Slide L-24/20 OS

- ▢ autom. Höhen- und Niveauegleich
- ▢ eine Nuttiefe, daher keine Stufenfräsung erforderlich



## Schall-Ex® Slide L-24/20 TS

- ▢ autom. Höhen- und Niveauegleich
- ▢ eine Nuttiefe, daher keine Stufenfräsung erforderlich



### Auslösung



### Technische Daten

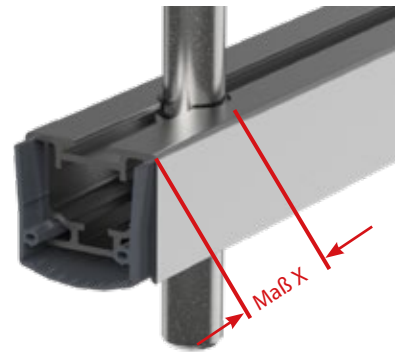
Breite	Höhe		
		24 x 20 mm	24 x 20 mm
Auslösung		1-seitig	1-seitig
zeitverzögerte Auslösung		-	-
Dichtprofil		Silikon selbstverlöschend	Silikon selbstverlöschend
Hub		16 mm	16 mm
Mindestlänge		485 mm	485 mm
Standardlängen		708, 833, 958, 1.083, 1.208 mm	708, 833, 958, 1.083, 1.208 mm
größte Länge		3.000 mm	3.000 mm
Kürzbarkeit (schlossseitig)		150 mm	150 mm
Kürzbarkeit (bandseitig)		ab Länge 801 / 125 mm	ab Länge 801 / 125 mm
Artikelnummer		1-968	1-969

**Lückenlose Dichtigkeit  
auch bei 2-flügeligen  
Türanlagen**

**für Ø 10 mm  
Treibriegelstange**

## Treibriegelvorrüstung

- Dichtungen auslöserseitig kürzbar!  
(Standardlängen ab 900 mm um 125 mm)
- für alle Dornmaße lieferbar. Maß X angeben
- Standard Bodenmulde einsetzbar



**passend zu Stadi L**

## Edelstahl-Türkantriegel

- Dichtungen und Türkantriegel aufeinander abgestimmt
- Stufenlose Riegel-Höhenverstellung bei eingebauter Dichtung
- Ausführung für unten und oben
- Option: Türdichtung für Türkantriegel vorgerüstet
- Dichtung kürzbar! Lagerhaltung möglich



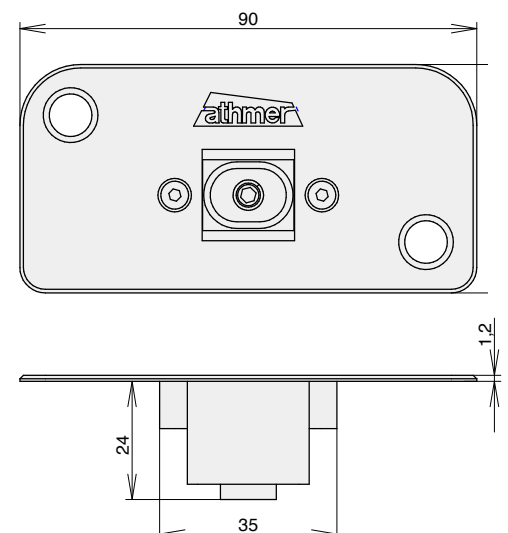
Hinweis: Mindestlänge bei Ausführung mit Treibriegelbohrung = Abstand der Bohrung (X) + 270 mm

## Edelstahl Bodenschließmulde

**für Ø 10 mm  
Treibriegelstange**

### BS-10

- Stufenloser Verstellbereich  $\pm 2$  mm in Öffnungs- und Schließrichtung
- Langlochaufnahme für einfache Positionierung und Toleranzausgleich
- Optimal bei automatischen Schlössern: Lange Auflagefläche und breite Fase
- Edelstahl-Auflageplatte und Aufnahme
- Zinkdruckguss Bodengehäuse





## Stadi L-24/15 BN

- Beschlagsnut
- automatischer Höhen- und Niveauegleich
- Parallelabsenkung ab 580 mm

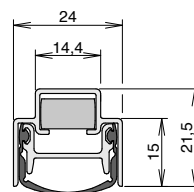


### Auslösung



### Technische Daten

Breite	Höhe	24 mm	15 mm
Auslösung		1-seitig	
Material Dichtprofil		Silikon, selbstverlöschend	
Hub		11 mm	
Mindestlänge		260 mm (nicht kürzbar)	
Standardlängen		400, 580, 650, 750, 900, 1.050, 1.200, 1.350, 1.500 mm	
größte Länge		2.000 mm	
Kürzbarkeit		150 mm	
Artikelnummer		1-904	



Zubehör  
(im Lieferumfang) Art. Nr. 5200  
inkl. Druckplatte aus Edelstahl



## Athmer Rainstop®

### barrierefreie Außentürdichtung

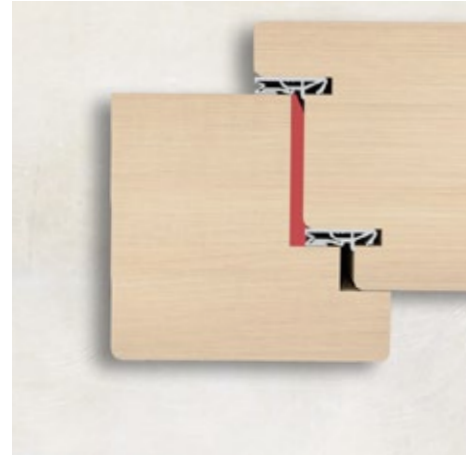
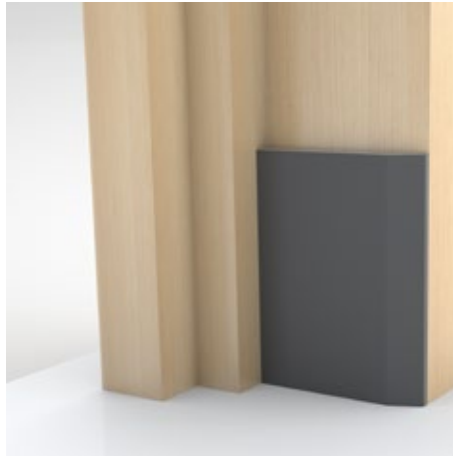
Für Athmer steht der optimale Bedienkomfort von Türen traditionell ganz oben auf der Agenda in der Produktentwicklung. Heute erleben wir, dass die Anforderungen an barrierefreies Planen, Bauen und Wohnen mehr und mehr in den Mittelpunkt rücken. Doch trotz Nullschwelle und Barrierefreiheit gerade an Außentüren dürfen weder Wind und Schlagregen noch Lärm in die Innenräume dringen.

Mit der neuen Außentürdichtung Athmer Rainstop® bringt Athmer eine Türdichtung auf den Markt, die alle genannten Anforderungen nachweislich erfüllt.

Für Holztüren ist das Dichtungssystem im Set mit passender Ecklösung verfügbar. Die Eckanbindung besteht aus einem speziellem wasserabweisenden EPDM-Schaum und lässt sich problemlos und in kürzester Zeit auf verschiedene Falztiefen- und geometrien zuschneiden. Die selbstklebenden Schaumteile werden einfach in die Zarge und ohne unnötige Trockenzeit eingeklebt.

Ein Zargenspalt von drei bis sechs Millimetern wird somit wirkungsvoll ohne weiteres Einstellen der Dichtung abgedeckt und die Tür ist zu allen Seiten gegen Schlagregen geschützt.

Athmer Rainstop® ist schwellenlos und punktet somit nicht nur in optischer Hinsicht, sondern bietet auch maximale Barrierefreiheit.



### Null heißt Null

Athmer Rainstop® steht für geprüfte Qualität: das renommierte ift Rosenheim bescheinigt dem neuen Dichtungssystem Schlagregendichtigkeit, Widerstandsfähigkeit bei Windlast sowie hervorragende Schalldämmwerte bis 51dB. Weiterhin hat die Athmer Rainstop einen Salzsprühnebeltest des MPA NRW erfolgreich bestanden.

Athmer Rainstop® baut auf der Technologie der bekannten und bewährten Stadi-L Serie für Systemtüren auf und trägt somit das Ü-Zeichen. Das Dichtungssystem ist gemäß der DIN 18040 als barrierefrei zertifiziert.

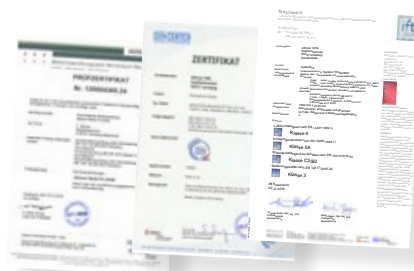
Systemtürenhersteller können die Athmer Rainstop® individuell, entsprechend der Geometrie ihrer Alu-, Kunststoff- oder Stahltür im Eckenbereich anpassen – jeder Profiltürenhersteller benötigt in Abhängigkeit mit der Position der Dichtung und der Bandgeometrie eine eigene Lösung.

Wir bieten Kompetenz und Erfahrung für die Zusammenarbeit und entwickeln mit dem Hersteller eine Lösung die mit geringstem Aufwand barrierefrei höchste Dichtigkeit im Bereich Wind, Schlagregen und Lärm bietet.

Im Einzelfall können zusätzliche Maßnahmen wie Wetterschenkel, Schleibürsten und Drainagemöglichkeiten im Schwellenbereich berücksichtigt und geprüft werden.



R-NR. P1B050/07





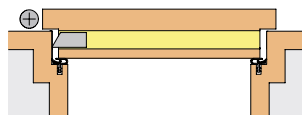
## Athmer Rainstop® L-24/20 WS

### schnelle und sichere Montage

- ▬ Schalldämmwert bis 51dB
- ▬ DIN - L / - R verwendbar
- ▬ für nach innen und außen öffnende Türen
- ▬ automatischer Höhenausgleich
- ▬ Vorrüstung für Ø10mm Treibriegel optional
- ▬ Vorrüstung für Kantriegel optional
- ▬ Werkzeuglose Einstellung

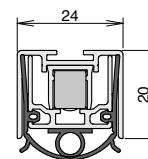


### Auslösung



### Technische Daten

Breite	Höhe	24 x 20 mm
Auslösung		1-seitig
Material Dichtprofil		Silikon, selbstverlöschend
Hub		16 mm
Mindestlänge		230 mm (nicht kürzbar)
Standardlängen		900, 975, 1.050, 1.125, 1.200, 1.275, 1.350, 1.425 und 1.500 mm
größte Länge		2.000 mm
Kürzbarkeit		150 mm
Artikelnummer		1-955
Zubehör (im Lieferumfang)		Art. Nr. 5475 inkl. Druckplatte aus Edelstahl





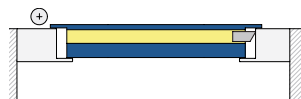


## Stadi L-30/20 WS

- automatischer Höhen- und Niveauegleich
- Schalldämmend bis 50 dB
- optionale Vorrüstung für Ø 10 mm Standard-Treibriegel
- optionale Vorrüstung für Kantriegel

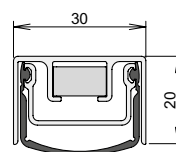


### Auslösung



### Technische Daten

Breite	Höhe	30 mm	20 mm
Auslösung		1-seitig	
Material Dichtprofil		Silikon, selbstverlöschend	
Hub		16 mm	
Mindestlänge		260 mm (nicht kürzbar)	
Standardlängen		750, 900, 1.050, 1.200 mm	
größte Länge		2.000 mm	
Kürzbarkeit		150 mm	
Artikelnummer		1-657	

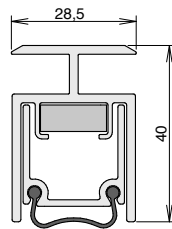


Zubehör  
(im Lieferumfang) Art. Nr. 5138  
inkl. Druckplatte aus Edelstahl

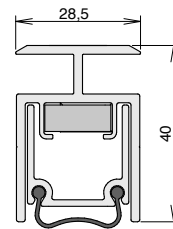


## Stadi-XL 40 DT

- Dichtungshub bis 20 mm
- Dichtprofil aus selbstverlöschendem Silikon
- Optional: Edelstahl Abdeckbleche in zwei Ausführungen (siehe. S. 59)
- auch für Brand - und Rauchschutztore

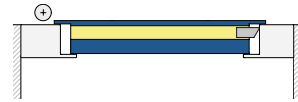


Typ Stadi XL-40 DT



Typ Stadi XL-40 ST

### Anschlag DT



### Technische Daten

Nutbreite

28,5 mm

Auslösung

1-seitig

Material Dichtprofil

Silikon

Hub

20 mm

Mindestlänge

285 mm (n.k.)

Standardlängen

750, 900, 1.050, 1.200 mm

größte Länge

2.000 mm

Kürzbarkeit

125 ab 708 mm

Artikelnummer

1-478

Zubehör  
(im Lieferumfang)

Art. Nr. 5962

### Typ Stadi XL-40 ST

28,5 mm

1-seitig

Silikon

20 mm

285 mm (n.k.)

750, 900, 1.050, 1.200 mm

bis 2.100 (einteilig) 8.000 mm (mehrteilig)

125 mm Endelement

1-477

Art. Nr. 5960 / 5962

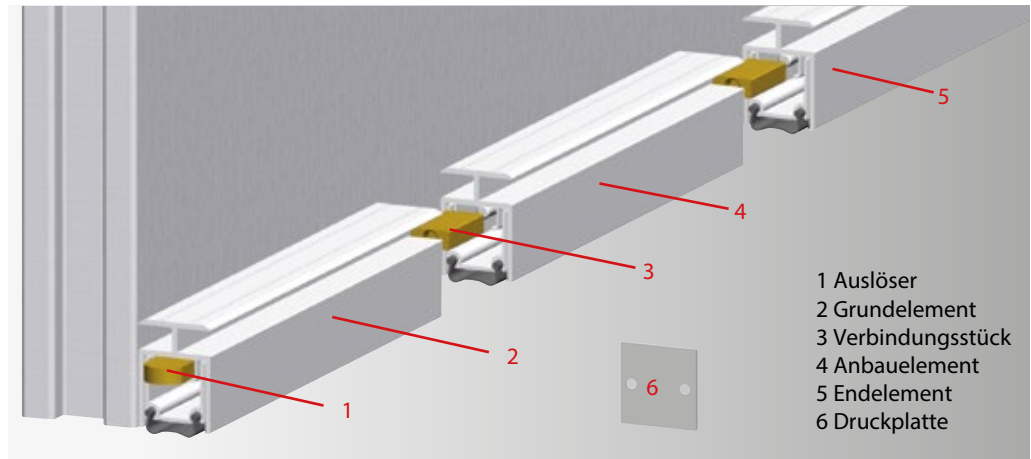


## Stadi-XL 40 ST

- mehrteiliges Dichtungssystem
- besonders robuste Ausführung
- Kopplungssystem bis 8 m Torbreite
- Dichtungshub bis 20 mm
- Dichtprofil aus selbstverlöschendem Silikon
- Optional: Edelstahl Abdeckbleche in zwei Ausführungen
- auch für Brand- und Rauchschutztore



### Einbaubeispiel Stadi-XL ST



### Anschlag ST

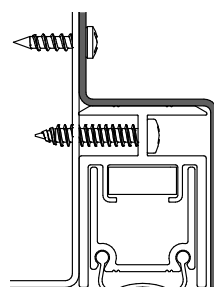


### Technische Daten

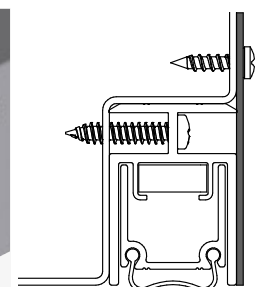
- Siehe Tabelle Seite 58

### Optionen

(Aufschrauben) Edelstahl Abdeckblech A



(Einlassen) Edelstahl Abdeckblech E





# AUTOMATISCHE TÜRDICHTUNGEN für Glastüren

**Barrierefrei, Schallschutz, Feuerschutz, Rauchschutz, Dichtschließend und Zugluft**

Die Dichtungssysteme für Glastüren von Athmer sind vielseitig einsetzbar und für alle Glasarten und Stärken geeignet.

- Schall-, Rauch- und Feuerschutz
- Lösungen für Schiebetüren
- Barrierefrei
- Für viele Glasstärken
- Auch zum Nachrüsten geeignet

**Produktfamilie**

**Schall-Ex® GS**

- für Ganzglastüren
- geeignet für DIN-L und DIN-R Türen
- für Schall-, Rauch und Brandschutz
- nachrüstbare Ausführungen
- lieferbar in Fix- und Standardlängen
- Oberflächen optional eloxiert nach Euras bzw. farbbeschichtet nach RAL



**Rauch- und Feuerschutztüren**



**Schallschutztüren**



**Barrierefrei**



**Ü-Zeichen**



**Option: Auflaufsockel**

- Dichtprofil aus selbstverlöschendem Silikon
- überlegene Dichtigkeit in Kombination mit Athmer Schwellen
- entsprechen den Anforderungen für barrierefreies Bauen
- Lieferung aller automatischen Türdichtungen für Glastüren mit dem Ü-Zeichen

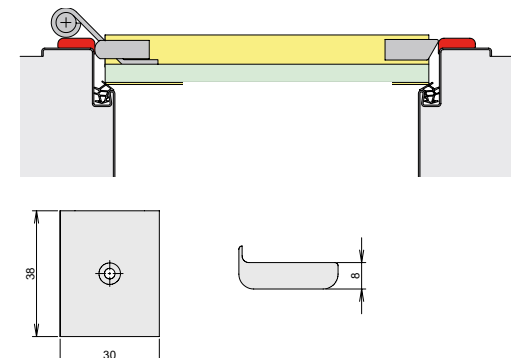
- Zur Optimierung der Auslösung bei Sonderzargen.  
Art. Nr. 5110 silberfarben eloxiert  
Art. Nr. 5118 edelstahlfarben eloxiert  
(Bestehend aus 1 Paar mit Befestigungsschrauben)



Schallprüfbericht für Schall-Ex GS-8 auf Anfrage.



Zertifikat: „DIN-Geprüft Barrierefrei“







## Schall-Ex® GS-A

- für alle Türen ab 6 mm  
Glasstärke geeignet
- Dichtung und Abdeckprofil  
selbstklebend
- reduzierte Lagerkosten
- nachrüstbar



### Oberfläche

- silberfarben eloxiert C-0
- edelstahlfarben eloxiert C-31

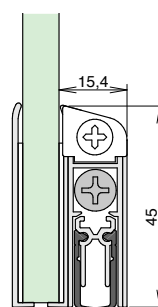
### Anschlag



### Technische Daten

Glasstärke	≥ 6 mm	
Aufbaubreite H x B	15,4 x 45 mm	
Auslösung	1-seitig, Bandseite	
Material Dichtprofil	Silikon, selbstverlöschend	
Hub	11 mm	
Mindestlänge	235 mm (nicht kürzbar)	
Standardlängen	708, 833, 958, 1.083, 1.208 mm	
größte Länge	1.333 mm	
Kürzbarkeit	125 mm	
Einzelverpackung	Folienschlauch	
Artikelnummer	1-814 C-0	1-815 C-31

Zubehör  
(im Lieferumfang) Art. Nr. 5115  
inkl. Druckplatte aus Edelstahl

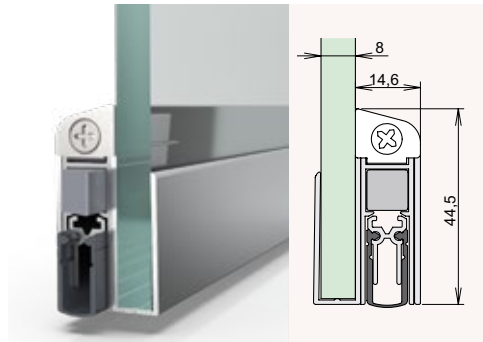






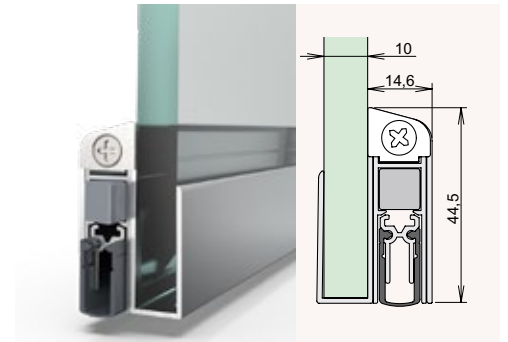
## Schall-Ex® Duo GS-8

- für Türen mit 8 mm Glasstärke
- beidseitige Auslösung
- minimaler, kaum spürbarer Auslösedruck
- für DIN-L und DIN-R Türen geeignet
- U-Profil mit geeignetem Baustoffkleber fixieren



## Schall-Ex® Duo GS-10

- für Türen mit 10 mm Glasstärke
- beidseitige Auslösung
- minimaler, kaum spürbarer Auslösedruck
- für DIN-L und DIN-R Türen geeignet
- U-Profil mit geeignetem Baustoffkleber fixieren



### Oberfläche

- silberfarben eloxiert C-0
- edelstahlfarben eloxiert C-31

- silberfarben eloxiert C-0
- edelstahlfarben eloxiert C-31

### Anschlag



### Technische Daten

	8 mm	10 mm
Glasstärke	8 mm	10 mm
Aufbaubreite B x H	14,6 x 44,5 mm	14,6 x 44,5 mm
Auslösung	2-seitig	2-seitig
Material Dichtprofil	Silikon, selbstverlöschend	Silikon, selbstverlöschend
Hub	11 mm	11 mm
Mindestlänge	650 mm (nicht kürzbar)	650 mm (nicht kürzbar)
Standardlängen	708, 833, 958, 1.083, 1.208 mm	708, 833, 958, 1.083, 1.208 mm
größte Länge	1.333 mm	1.333 mm
Kürzbarkeit	125 mm	125 mm
Einzelverpackung	Folienschlauch	Folienschlauch
Artikelnummer	1-408 C-0	1-670 C-31
		1-593 C-0
		1-672 C-31

Zubehör  
(im Lieferumfang)

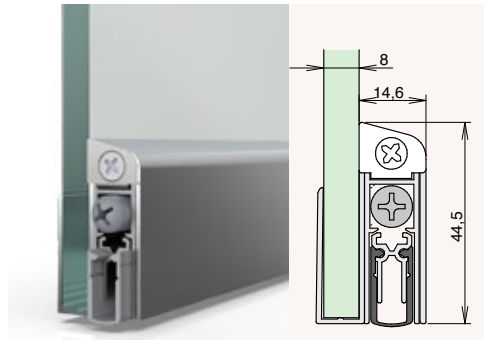
Art. Nr. 5420  
inkl. Druckplatte aus Edelstahl

Art. Nr. 5420  
inkl. Druckplatte aus Edelstahl



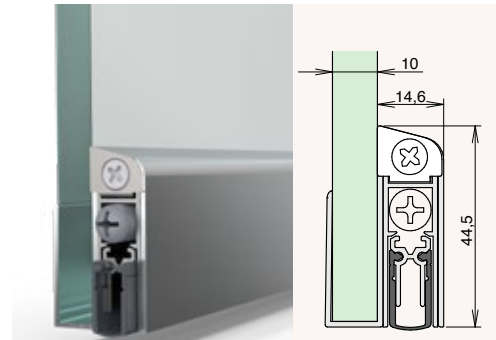
## Schall-Ex® GS-8

- für Türen mit 8 mm Glasstärke
- einseitige Auslösung
- für DIN-L und DIN-R Türen geeignet
- U-Profil mit geeignetem Baustoffkleber fixieren



## Schall-Ex® GS-10

- für Türen mit 10 mm Glasstärke
- einseitige Auslösung
- für DIN-L und DIN-R Türen geeignet
- U-Profil mit geeignetem Baustoffkleber fixieren



### Oberfläche

- |                                                                                                                        |                                                                                                                        |
|------------------------------------------------------------------------------------------------------------------------|------------------------------------------------------------------------------------------------------------------------|
| <ul style="list-style-type: none"> <li>➤ silberfarben eloxiert C-0</li> <li>➤ edelstahlfarben eloxiert C-31</li> </ul> | <ul style="list-style-type: none"> <li>➤ silberfarben eloxiert C-0</li> <li>➤ edelstahlfarben eloxiert C-31</li> </ul> |
|------------------------------------------------------------------------------------------------------------------------|------------------------------------------------------------------------------------------------------------------------|

### Anschlag



### Technische Daten

	Schall-Ex® GS-8	Schall-Ex® GS-10
Glasstärke	8 mm	10 mm
Aufbaubreite B x H	14,6 x 44,5 mm	14,6 x 44,5 mm
Auslösung	1-seitig	1-seitig
Material Dichtprofil	Silikon, selbstverlöschend	Silikon, selbstverlöschend
Hub	11 mm	11 mm
Mindestlänge	235 mm (nicht kürzbar)	235 mm (nicht kürzbar)
Standardlängen	708, 833, 958, 1.083, 1.208 mm	708, 833, 958, 1.083, 1.208 mm
größte Länge	1.333 mm	1.333 mm
Kürzbarkeit	125 mm	125 mm
Einzelverpackung	Folienschlauch	Folienschlauch
Artikelnummer	1-407 C-0      1-671 C-31	1-592 C-0      1-673 C-31

Zubehör (im Lieferumfang)      Art. Nr. 5503  
inkl. Druckplatte aus Edelstahl

Art. Nr. 5503  
inkl. Druckplatte aus Edelstahl



## Schall-Ex® GS-H8/12

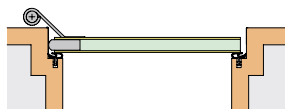
- Universal Glastürdichtung für Türen mit Glasstärken von 8 – 12 mm
- einseitige Auslösung
- schlossseitige Abdeckung aus Edelstahl
- reduzierte Lagerkosten



### Oberfläche

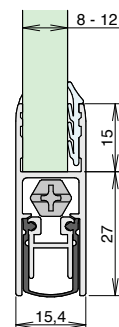
- silberfarben eloxiert C-0
- edelstahlfarben eloxiert C-31

### Anschlag



### Technische Daten

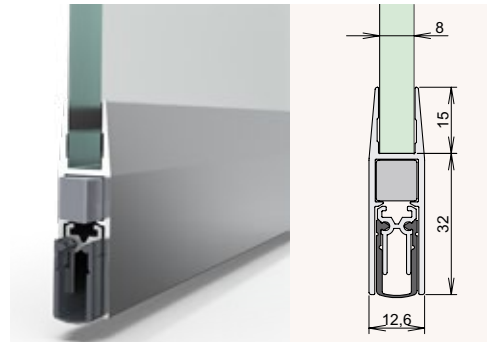
Glasstärke	8-12 mm	
Abmessung	15 + 27 x 15,4 mm	
Auslösung	1-seitig, Bandseite	
Material Dichtprofil	Silikon, selbstverlöschend	
Hub	12 mm	
Mindestlänge	235 mm (nicht kürzbar)	
Standardlängen	708, 833, 958, 1.083, 1.208 mm	
größte Länge	1.333 mm	
Kürzbarkeit	125 mm	
Einzelverpackung	Folienschlauch	
Artikelnummer	1-817 C-0	1-818 C-31
Zubehör (im Lieferumfang)	Art. Nr. 5550 3 Verglasungsprofile Druckplatte aus Edelstahl Abdeckwinkel	





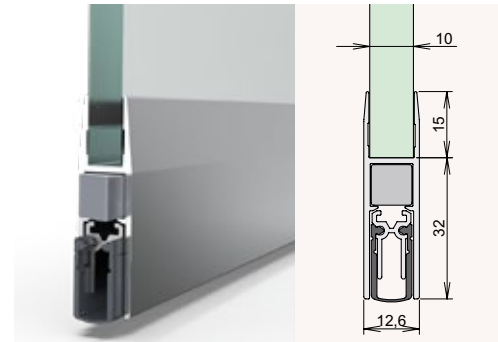
## Schall-Ex® Duo GS-H8

- für Türen mit 8 mm Glasstärke
- beidseitige Auslösung
- minimaler, kaum spürbarer Auslösedruck
- für DIN-L und DIN-R Türen geeignet



## Schall-Ex® Duo GS-H10

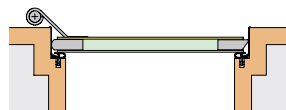
- für Türen mit 10 mm Glasstärke
- beidseitige Auslösung
- minimaler, kaum spürbarer Auslösedruck
- für DIN-L und DIN-R Türen geeignet



### Oberfläche

- silberfarben eloxiert C-0
- edelstahlfarben eloxiert C-31

### Anschlag



### Technische Daten

Glasstärke	8 mm
Abmessungen	15 + 32 x 12,6 mm
Auslösung	2-seitig
Material Dichtprofil	Silikon, selbstverlöschend
Hub	11 mm
Mindestlänge	650 mm (nicht kürzbar)
Standardlängen	708, 833, 958, 1.083, 1.208 mm
größte Länge	1.333 mm
Kürzbarkeit	125 mm
Einzelverpackung	Folienschlauch
Artikelnummer	1-416 C-0      1-674 C-31

Glasstärke	10 mm
Abmessungen	15 + 32 x 12,6 mm
Auslösung	2-seitig
Material Dichtprofil	Silikon, selbstverlöschend
Hub	11 mm
Mindestlänge	650 mm (nicht kürzbar)
Standardlängen	708, 833, 958, 1.083, 1.208 mm
größte Länge	1.333 mm
Kürzbarkeit	125 mm
Einzelverpackung	Folienschlauch
Artikelnummer	1-454 C-0      1-676 C-31

Zubehör  
(im Lieferumfang)

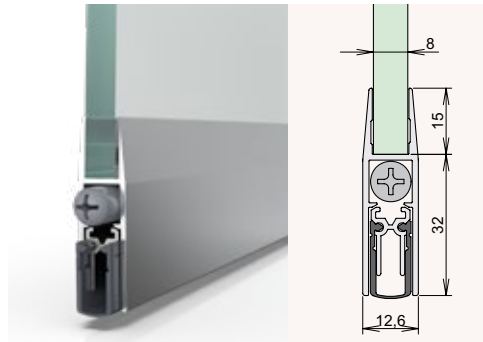
Art. Nr. 5420  
inkl. Druckplatte aus Edelstahl

Art. Nr. 5420  
inkl. Druckplatte aus Edelstahl



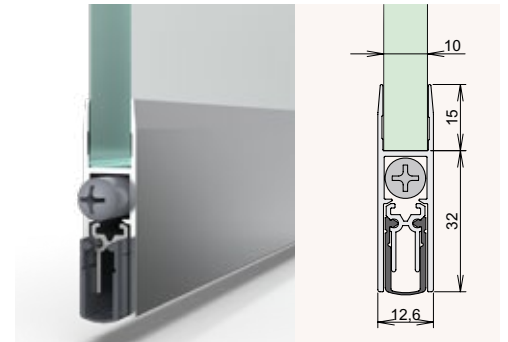
## Schall-Ex® GS-H8

- für Türen mit 8 mm Glasstärke
- einseitige Auslösung
- für DIN-L und DIN-R Türen geeignet



## Schall-Ex® GS-H10

- für Türen mit 10 mm Glasstärke
- einseitige Auslösung
- für DIN-L und DIN-R Türen geeignet

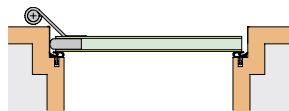


### Oberfläche

- silberfarben eloxiert C-0
- edelstahlfarben eloxiert C-31

- silberfarben eloxiert C-0
- edelstahlfarben eloxiert C-31

### Anschlag



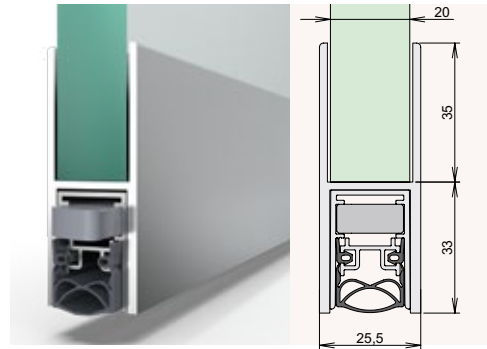
### Technische Daten

Glasstärke	8 mm	10 mm
Abmessungen	15 + 32 x 12,6 mm	15 + 32 x 12,6 mm
Auslösung	1-seitig	1-seitig
Material Dichtprofil	Silikon, selbstverlöschend	Silikon, selbstverlöschend
Hub	11 mm	11 mm
Mindestlänge	235 mm (nicht kürzbar)	235 mm (nicht kürzbar)
Standardlängen	708, 833, 958, 1.083, 1.208 mm	708, 833, 958, 1.083, 1.208 mm
größte Länge	1.333 mm	1.333 mm
Kürzbarkeit	125 mm	125 mm
Einzelverpackung	Folienschlauch	Folienschlauch
Artikelnummer	1-415 C-0	1-675 C-31
Zubehör (im Lieferumfang)	Art. Nr. 5503 inkl. Druckplatte aus Edelstahl	Art. Nr. 5503 inkl. Druckplatte aus Edelstahl



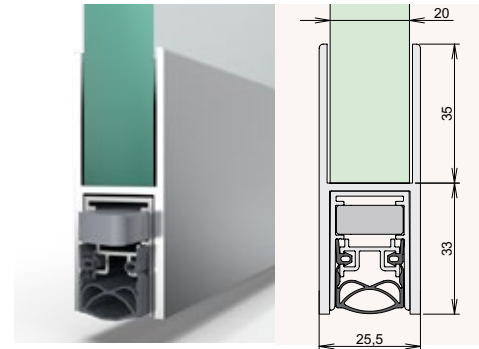
## Schall-Ex® Duo GS-H20

- für Türen mit 20 mm Glasstärke
- beidseitige Auslösung
- minimaler, kaum spürbarer Auslösedruck
- für DIN-L und DIN-R Türen geeignet



## Schall-Ex® GS-H20

- für Türen mit 20 mm Glasstärke
- einseitige Auslösung
- für DIN-L und DIN-R Türen geeignet

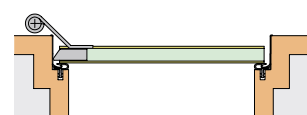
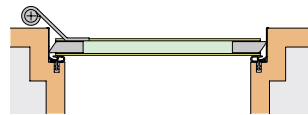


### Oberfläche

- silberfarben eloxiert C-0

- silberfarben eloxiert C-0

### Anschlag



### Technische Daten

Glasstärke	20 mm
Abmessungen	35 + 33 x 25,5 mm
Auslösung	2-seitig
Material Dichtprofil	Silikon, selbstverlöschend
Hub	12 mm
Mindestlänge	708 mm (nicht kürzbar)
Standardlängen	708, 833, 958, 1.083, 1.208 mm
größte Länge	1.500 mm
Kürzbarkeit	125 mm
Einzelverpackung	Folienschlauch
Artikelnummer	1-440 C-0
Zubehör (im Lieferumfang)	Art. Nr. 5420 inkl. Druckplatte aus Edelstahl

Glasstärke	20 mm
Abmessungen	35 + 33 x 25,5 mm
Auslösung	1-seitig
Material Dichtprofil	Silikon, selbstverlöschend
Hub	12 mm
Mindestlänge	220 mm (nicht kürzbar)
Standardlängen	708, 833, 958, 1.083, 1.208 mm
größte Länge	2.000 mm
Kürzbarkeit	125 mm
Einzelverpackung	Folienschlauch
Artikelnummer	1-439 C-0
Zubehör (im Lieferumfang)	Art. Nr. 5503 inkl. Druckplatte aus Edelstahl



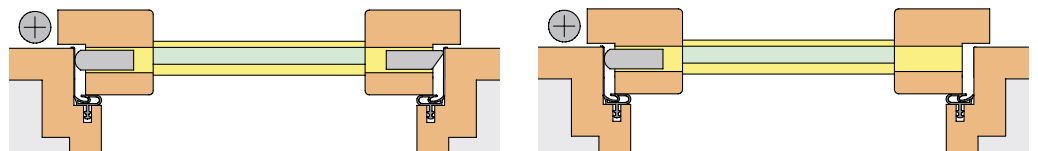
**Oberfläche**

- silberfarben eloxiert C-0

**Adapterprofil**

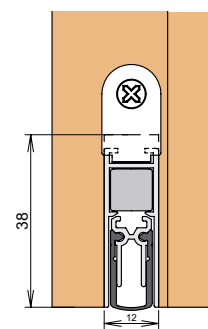
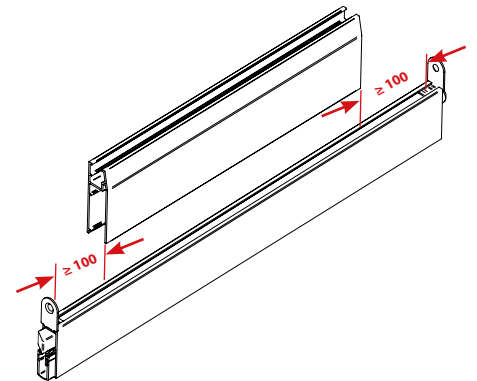
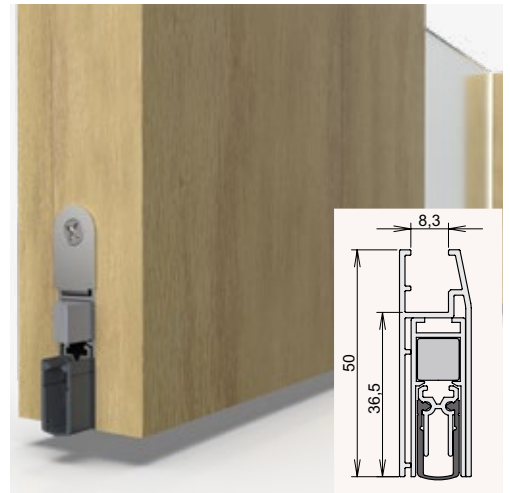
- Adapterprofil, 200 mm kürzer als Doppeldicht, indiv. kürzbar

**Anschlag**

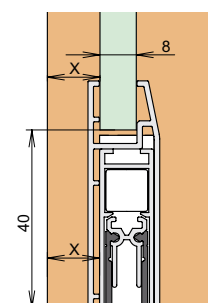


**Technische Daten**

Abmessung	15 x 36,5 + 13,5 mm	
Auslösung	2-seitig	1-seitig
Material Dichtprofil	Silikon, selbstverlöschend	
Hub	11 mm	
Mindestlänge	650 mm (n.k.)	235 mm (n.k.)
Standardlängen	708, 833, 958, 1.083, 1.208 mm	
größte Länge	1.333 mm	
Kürzbarkeit	Dichtung: 125 mm Adapterprofil: beliebig	
Einzelverpackung	Folienschlauch	
Artikelnummer	1-710	1-711
Zubehör (im Lieferumfang)	Art. Nr. 5220 - Adapterprofil - Druckplatte aus Edelstahl	



- Ansicht: Holzrahmen mit Nut
- Türblatt bauseitig um 3 mm kürzbar.



- Schnitt: Glaselement
- Glas unten um 40 mm kürzer als das Türblatt

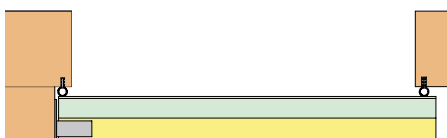


**Oberfläche****Schall-Ex® Slide GS-A**

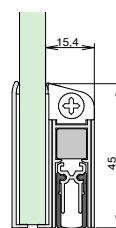
- für Türen ab 6 mm  
Glasstärke geeignet
- Dichtung und separates  
Abdeckprofil, selbstklebend
- reduzierte Lagerkosten
- nachrüstbar



- silberfarben eloxiert C-0
- edelstahlfarben eloxiert C-31

**Anschlag****Technische Daten**

Glasstärke	≥ 6 mm	
Aufbaubreite H x B	15,4 x 45 mm	
Auslösung	1-seitig	
Material Dichtprofil	Silikon, selbstverlöschend	
Hub	11 mm	
Mindestlänge	235 mm (nicht kürzbar)	
Standardlängen	708, 833, 958, 1.083, 1.208 mm	
größte Länge	1.958 mm	
Kürzbarkeit	125 mm	
Einzelverpackung	Folienschlauch	
Artikelnummer	1-875 C-0	1-876 C-31



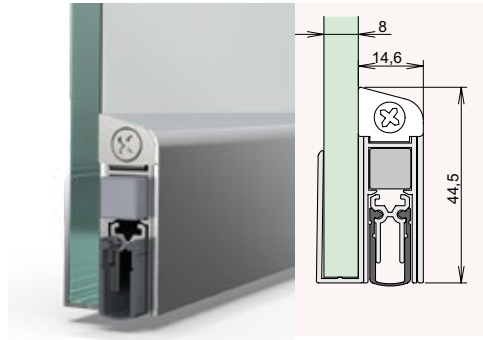
Zubehör  
(im Lieferumfang)

Art. Nr. 5503  
inkl. Druckplatte aus Edelstahl



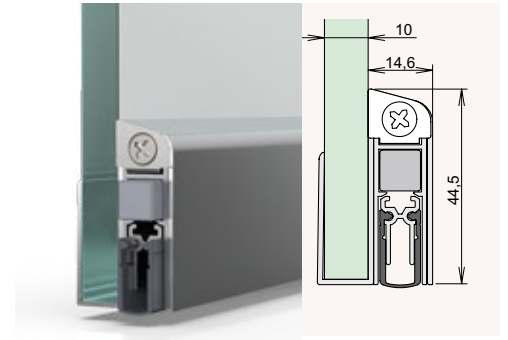
## Schall-Ex® Slide GS-8

- für Türen mit 8 mm Glasstärke
- geringster Auslösedruck: nur 20 N/m
- für DIN-L und DIN-R Türen geeignet
- für Schiebetüren mit Verriegelung
- für Automatikschiebetüren einsetzbar



## Schall-Ex® Slide GS-10

- für Türen mit 10 mm Glasstärke
- geringster Auslösedruck: nur 20 N/m
- für DIN-L und DIN-R Türen geeignet
- für Schiebetüren mit Verriegelung
- für Automatikschiebetüren einsetzbar



### Oberfläche

- silberfarben eloxiert C-0
- edelstahlfarben eloxiert C-31

- silberfarben eloxiert C-0
- edelstahlfarben eloxiert C-31

### Anschlag



### Technische Daten

Glasstärke	8 mm	10 mm
Aufbaubreite H x B	14,6 x 44,5 mm	14,6 x 44,5 mm
Auslösung	1-seitig	1-seitig
Material Dichtprofil	Silikon, selbstverlöschend	Silikon, selbstverlöschend
Hub	11 mm	11 mm
Mindestlänge	280 mm (nicht kürzbar)	280 mm (nicht kürzbar)
Standardlängen	708, 833, 958, 1.083, 1.208 mm	708, 833, 958, 1.083, 1.208 mm
größte Länge	1.605 mm	1.605 mm
Kürzbarkeit	125 mm	125 mm
Einzelverpackung	Folienschlauch	Folienschlauch
Artikelnummer	1-566 C-0	1-678 C-31
		1-584 C-0
		1-679 C-31

Zubehör  
(im Lieferumfang)

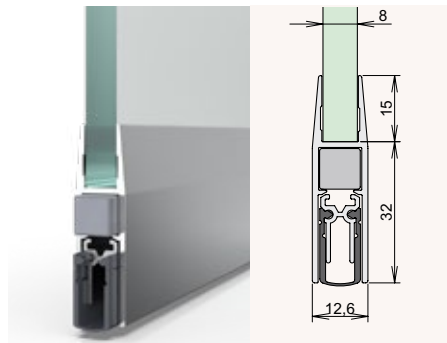
Art. Nr. 5424  
inkl. Druckplatte aus Zinkdruckguss

Art. Nr. 5424  
inkl. Druckplatte aus Zinkdruckguss



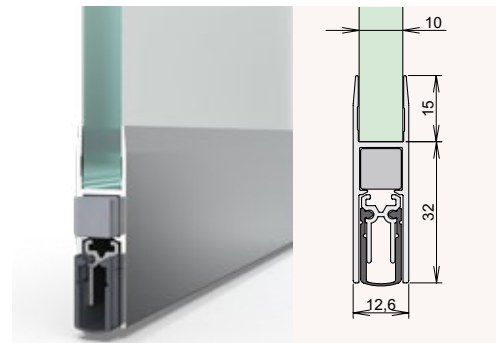
## Schall-Ex® Slide GS-H8

- für Türen mit 8 mm Glasstärke
- geringster Auslösedruck: nur 20 N/m
- für DIN-L und DIN-R Türen geeignet
- für Schiebetüren mit Verriegelung
- für Automatikschiebetüren einsetzbar



## Schall-Ex® Slide GS-H10

- für Türen mit 10 mm Glasstärke
- geringster Auslösedruck: nur 20 N/m
- für DIN-L und DIN-R Türen geeignet
- für Schiebetüren mit Verriegelung
- für Automatikschiebetüren einsetzbar



### Oberfläche

- |                                 |                                 |
|---------------------------------|---------------------------------|
| – silberfarben eloxiert C-0     | – silberfarben eloxiert C-0     |
| – edelstahlfarben eloxiert C-31 | – edelstahlfarben eloxiert C-31 |

### Anschlag



### Technische Daten

	8 mm	10 mm
Glasstärke	8 mm	10 mm
Abmessungen	15 + 32 x 12,6 mm	15 + 32 x 12,6 mm
Auslösung	1-seitig	1-seitig
Material Dichtprofil	Silikon, selbstverlöschend	Silikon, selbstverlöschend
Hub	11 mm	11 mm
Mindestlänge	280 mm (nicht kürzbar)	280 mm (nicht kürzbar)
Standardlängen	708, 833, 958, 1.083, 1.208 mm	708, 833, 958, 1.083, 1.208 mm
größte Länge	1.605 mm	1.605 mm
Kürzbarkeit	125 mm	125 mm
Einzelverpackung	Folienschlauch	Folienschlauch
Artikelnummer	1-578 C-0      1-680 C-31	1-572 C-0      1-681 C-31

Zubehör (im Lieferumfang)      Art. Nr. 5424  
inkl. Druckplatte aus Zinkdruckguss

Art. Nr. 5424  
inkl. Druckplatte aus Zinkdruckguss



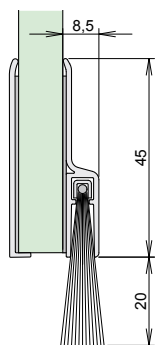
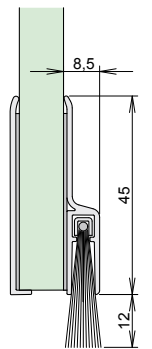
## Glasdicht SK

- für Glastüren mit beliebiger Glasstärke
- selbstklebendes, silberfarbenedoxiertes Aluminiumprofil
- mit Abdeckprofil für die Rückseite



### Technische Daten

Besatzhöhe	12 mm	20 mm
Ausführung	selbstklebend	
Material Bürste	Rosshaar, mixed	
Standardlängen	708, 833, 958, 1.083, 1.208 mm	
größte Länge	3.000 mm	
Einzelverpackung	Folienschlauch	
Artikelnummer	4-158-012	4-158-020







# RUNDUMDICHT

## Systeme

### **Barrierefrei, Schallschutz, Rauchschutz, Feuerschutz, Dichtschließend**

Schiebetüren liegen sowohl im Wohn- als auch im Objektbereich weiterhin stark im Trend, aber die Anforderungen des Marktes sind in den letzten Jahren deutlich gestiegen.

Mit den Rundumdicht Lösungen von Athmer lassen sich Schiebetüren aus Holz, Metall und Glas wirkungsvoll abdichten und auch optische Ansprüche werden dabei erfüllt.

Auch Pivot-Türen können jetzt effektiv gegen Schall, Rauch und Zugluft abgedichtet werden.

- Wirksame Abdichtung gegen Schall, Rauch , Zugluft und Gerüche
- Vierende Dichtungssysteme ohne optische Nachteile
- Für Türen aus Holz, Glas und Metall





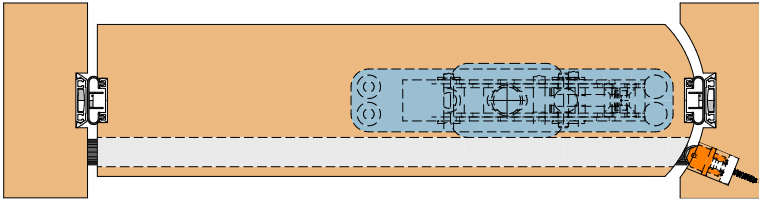
## Rundumdicht Pivot L-15



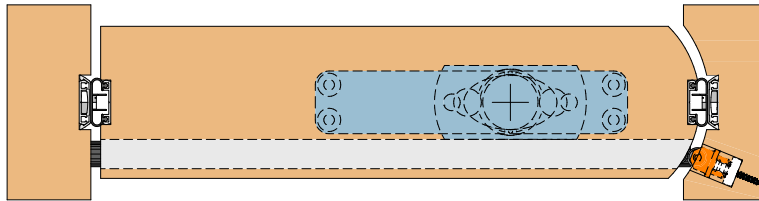
### komplettes Dichtungssystem für Pivot-Türen



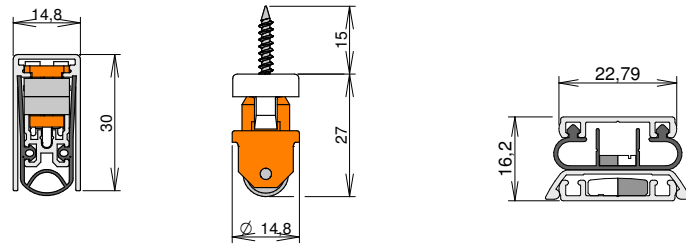
- für einflügelige durchpendelnde Pivot-Türen aus Holz
- wirksame Abdichtung gegen Schall, Rauch, Zugluft und Gerüche
- vierseitiges Dichtungssystem ohne optische Nachteile
- Abdichtung nach oben und unten durch automatische Bodendichtung
- Spezieller Rollenauslöser mit Gegenrolle zum Öffnen in beide Richtungen
- Abdichtung zur Zarge/Wand durch Magnetdichtsystem
- kombinierbar mit vielen gängigen Pivot-Türbeschlägen
- geringste Öffnungskräfte und leichtgängiges Durchpendeln durch optimal abgestimmte Magnetdichtprofile
- Set für Pivot-Türflügel bis max. 2.000 x 3.000 mm
- Bodendichtungen werden außermittig positioniert
- Türblattstärke muss entsprechend der Stärke des Drehpunktbeschlags und der Bodendichtung gewählt werden



Ansicht oben



Ansicht unten



**Technische Daten**

Set bestehend aus:	2 Stück	2 Paar
Artikelbezeichnung	<b>Schall-Ex® L-15/30 WS PIVOT</b>	<b>Slide Magnet</b>
Auslösung	1-seitig, Rollenauslöser/Gegenrolle	Magnet
Hub	12 mm	6 mm (Spaltmaß)
Dichtprofil	Silikon, selbstverlöschend	Silikon selbstverlöschend
Farbe Dichtprofil	grau	grau
Material Profil	Aluminium natur	Aluminium natur, sichtbare Profile elox.
Oberfläche	-	silberfarb. elox. C-0 / edelstahlfarb. elox. C-31
Mindestlänge	235 mm (nicht kürzbar)	-
größte Länge	2.000 mm	3.000 mm
Standardlängen	708, 833, 958, 1083, 1208 mm	2.500 mm / 3.000 mm
Kürzbarkeit	125 mm ab 833 mm	beliebig



## Rundumdicht Universal M-12

### komplettes Dichtungssystem für Schiebetüren



→ für einflügelige Schiebetüren vor der Wand laufend



→ für Schiebetüren aus Holz, Metall und Glas



→ wirksame Abdichtung gegen Schall, Rauch, Zugluft und Gerüche

→ vierseitiges Dichtungssystem ohne optische Nachteile

→ Abdichtung zum Boden/Laufschiene durch automatische Bodendichtung

→ Abdichtung zur Wand durch Magnetdichtsystem

→ verhindert das Klappern der Tür bei Sog- und Druckeinwirkung

→ selbsthemmendes System ohne zusätzliche Verriegelung/Zuhaltung

→ keine Zarge, Einlaftasche oder Anschlagkasten notwendig

→ Türstärken unabhängig durch Montage auf der Türblattfläche

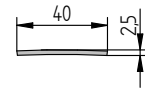
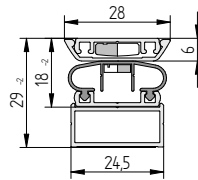
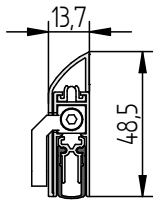
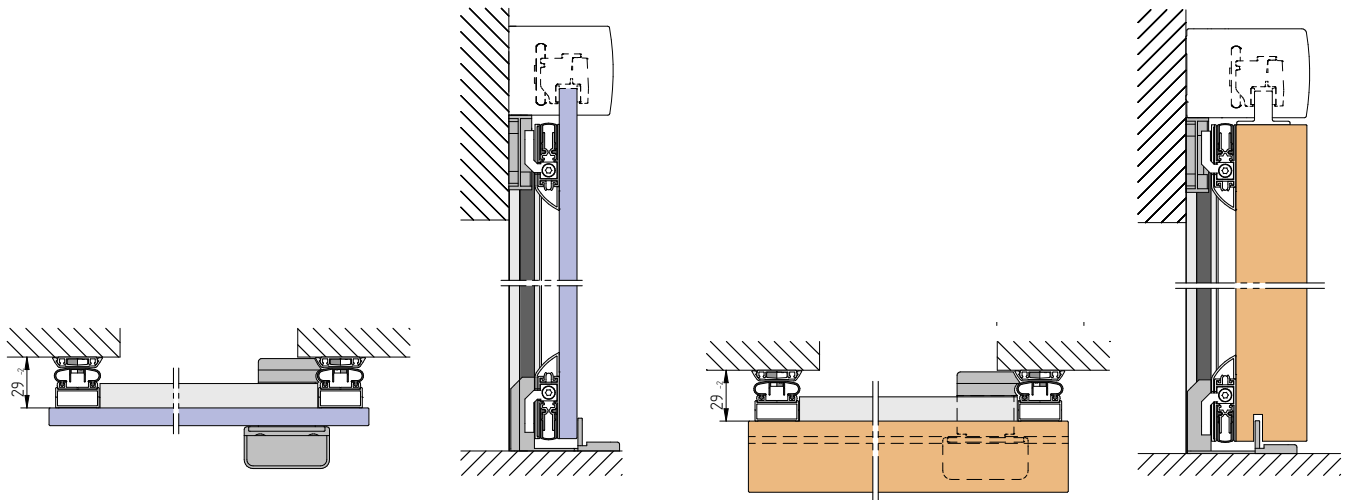
→ kombinierbar mit vielen gängigen Schiebetürbeschlägen

→ geringste Öffungskräfte durch optimal abgestimmte Magnetdichtprofile

→ Set für Schiebeflügel bis max. 1.500 x 3.000 mm

→ geringer Planungs- und Montageaufwand

→ interne Dauerfunktionsprüfung nach DIN EN 1527, Klasse 6  
(> 200.000 Zyklen)



<b>Set bestehend aus:</b>	2 Stück	2 Satz	1 Stück
Artikelbezeichnung	<b>Slide M-12 Universal ZA</b>	<b>Slide Magnet</b>	<b>Niroschwelle 365</b>

**Technische Daten**

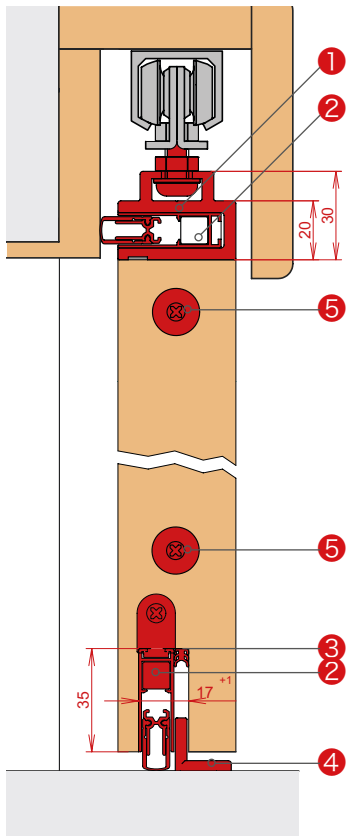
Abmessung (H x B)	13,7 x 48,5 mm	28 x 29 mm	40 x 2,5 mm
Auslösung	1-seitig, Zugauslösung	Magnet	-
Hub	11 mm	-	-
Dichtprofil	Silikon, selbstverlöschend	Silikon selbstverlöschend	-
Farbe Dichtprofil	grau	grau	-
Material Profil	Aluminium	Aluminium natur, sichtbare Profile elox.	Edelstahl
Oberfläche	C-0, C-31	silberfarb. elox. C-0 / edelstahlfarb. elox. C-31	matt gebürstet
Mindestlänge	450 mm	-	-
größte Länge	1.500 mm	3.000 mm	1.500 mm
Standardlängen	nur Fixlängen	2.500 mm / 3.000 mm	nur Fixlängen
Kürzbarkeit	nicht kürzbar	beliebig	beliebig



## Rundumdicht

komplettes Dichtungssystem  
für Schiebetüren

- Schiebetür vor der Wand laufend
- erhöhte Dichtigkeit gegen:
  - Schall
  - Zugluft
  - Rauch
  - Gerüche
- für Schiebeflügel bis 1.958 mm Breite und einem Gewicht bis zu 80 kg
- vorgesehen für Rollenwagen mit M8 Anschluss

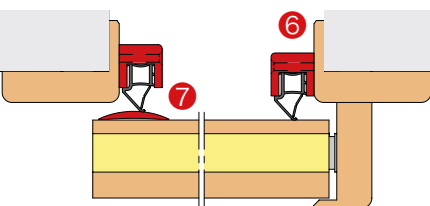


### VHH M-12 Set

in Standardlängen 708, 833, 958, 1.083, 1.208 mm (Fixlängen möglich)

Verpackungsinhalt / Lieferumfang / Artikelnummer: 1-839

	Stück
➊ Slide-Adapter-12	1
➋ Schall-Ex Slide M-12 SLA	2
➌ Ausgleichsdichtung Slide 5	1
➍ Athmer - Bodengleitführung	1
➎ Magnet	2



Artikel (optional)	Längen (mm)		Stück
➎ Unitherm Slide 22/22 (Buchenholz unbehandelt)	2.000 mm Art. Nr. 319 050	2.500 mm Art. Nr. 319051	2
➏ Aluschwelle 253 Art. Nr. 3-114	max. 3.000 mm (Fixlängen möglich)		1

#### Technische Daten

Nutbreite	12 mm
Auslösung	1-seitig
Material Dichtprofil	Silikon, selbstverlöschend
Hub	11 mm
Mindestlänge	280 mm (nicht kürzbar)
größte Länge	1.958 mm
Kürzbarkeit	125 ab 708 mm

#### Schall-Ex Slide M-12 SLA, Art. Nr. 1-809



## Rundumdicht

**Systembeispiel** für ein komplettes Dichtungssystem für Glasschiebetüren.

- für erhöhte Dichtigkeit gegen Schall, Zugluft und Rauch

für die individuelle Planung benötigen wir von Ihnen den Horizontal - und Vertikalschnitt als CAD-Datensatz in den Formaten .dxf oder .dwg



### Beispiel:

#### System bestehend aus

System für eine Tür mit Zargendurchgangsmaß bis 2 x 1m

Ganzglasschiebetür vor der Wand laufend

Türdichtung oben ①

Schall-Ex Slide L-20/20 WS Art. 1-796

Seitliche Abdichtungen ②

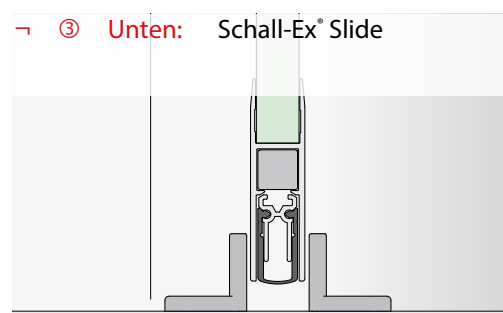
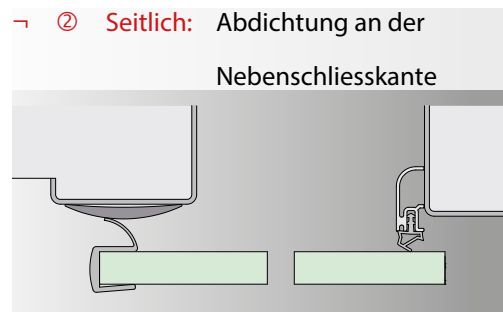
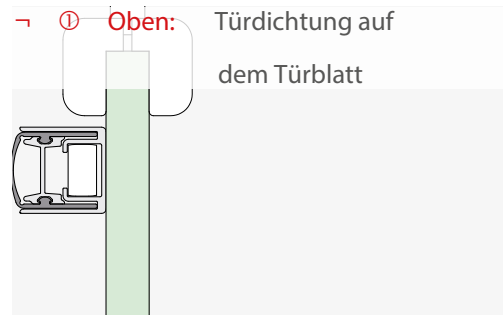
Aluschwelle 253 Art. 3-114 + Slide VN - 8/10 Art. 523 + Unitherm FAS-20 Art. 319204

Türdichtung unten ③

Schall-Ex Slide GS H-8 / H-10 Art. 1-578 / 1-572

Türblattführung ③

Bodengleitführung Art. 5106

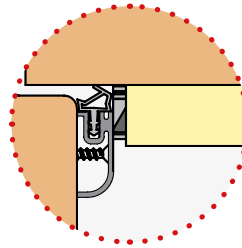






## Set Applic „Rundumdicht“

- Schallschutz im Set zum Nachrüsten
- Dichtigkeit im Set zum Nachrüsten



### Modelle

Schall-Ex® Applic A Set

Schall-Ex® ApplicT Set

Artikelnummer

1-660 C-0	1-769 RAL 9016	1-770 C-34
--------------	-------------------	---------------

1-661

Sockel

Abdeckprofil aus Aluminium

Eiche unbehandelt

### Technische Daten

Set für eine Tür bis  
2 x 1 m bestehend aus:

- Schall-Ex® Applic A  
- 3-seitig Unitherm FAS-20  
(2 x 2,1 m, 1 x 1,05 m)

- Schall-Ex® ApplicT  
- 3-seitig Unitherm FAS-20  
(2 x 2,1 m, 1 x 1,05 m)



## Unitherm FAS-20

- hoher Toleranzausgleich
- Dämpft zusätzlich das Schließgeräusch
- Stabiles Aluminiumhalteprofil
- Oberfläche silber C-0 / RAL 9016  
weiß / bronze C-34



### Technische Daten

Länge

2.100 mm

Artikelnummer

319 204 C-0	319208 RAL 9016	319205 C-34
----------------	--------------------	----------------

Material Dichtprofil

dauerelastisches TPE

Farbe Dichtprofil

grau / braun / transparent

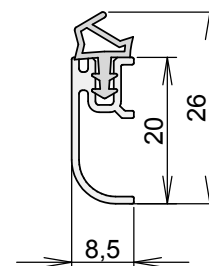
Material Halteleiste

Aluminium

alternative  
Oberflächen

eloxiert nach EURAS

farbbeschichtet nach RAL









# AUTOMATISCHE TÜRDICHTUNGEN zum Nachrüsten

## **Barrierefrei, Schallschutz, Feuerschutz, Rauchschutz, Dichtschließend und Zugluft**

Eine Vielzahl der Athmer Türdichtungen kann nachgerüstet werden – mit wenig Aufwand und im laufenden Betrieb. Die nachrüstbaren Dichtungen sind für viele verschiedene Türarten geeignet: Stahl-, Alu-, PVC-, Holz- oder Glastüren; Dreh- oder Schiebetüren; ein- oder zweiflügelige Türen.

Nachrüstdichtungen optimieren den Feuer- und Rauchschutz, verbessern die Schall- und Zugluftdichtigkeit und lösen Probleme, die durch Verformungen von Türen oder Unebenheiten im Boden. Das Nachrüsten von Dichtungssystemen hilft Heizkosten einzusparen, hebt den Wohn- und Aufenthaltskomfort und verbessert die Energiebilanz eines Gebäudes.

- Für Rauch-, Feuer- und Schallschutztüren
- Nachrüstbarer Rauchschutz gemäß DIN18095/EN1634
- Bis zu 50mm Hub



## NADI® Dichtungssystem zum Nachrüsten

- Rauch-, Feuer- und Schallschutz-  
türen / Klappen
- Feucht- und Nassraumtüren
- Ein- und zweiflügelige  
Drehtüren/Klappen
- Dünn-, Dickfalz- und flächenbündige  
Türen/Klappen
- Geeignet für Türen/Klappen aus Holz,  
Metall, Kunststoff und Glas
- Innovatives Dichtungssystem zur  
Ertüchtigung zum nachträglichen  
Rauchschutz.\*
- Geräuschhemmende Schließung  
mit Dämpfungsfunktion
- Schnelle, sichere und kostengüns-  
tige Montage durch vorgeformte  
Ecken
- Wartungsfreies System
- Montage bei laufendem Betrieb  
möglich
- Keine weiteren Abdichtungsmaß-  
nahmen erforderlich
- Formschönes, klipsbares  
Abdeckprofil ohne sichtbare  
Verschraubung.  
Oberfläche silberfarben eloxiert (C-0)



**Feuerschutztüren**



**Schallschutztüren**



**Dichtschließend**



**Feuchtraumtüren**



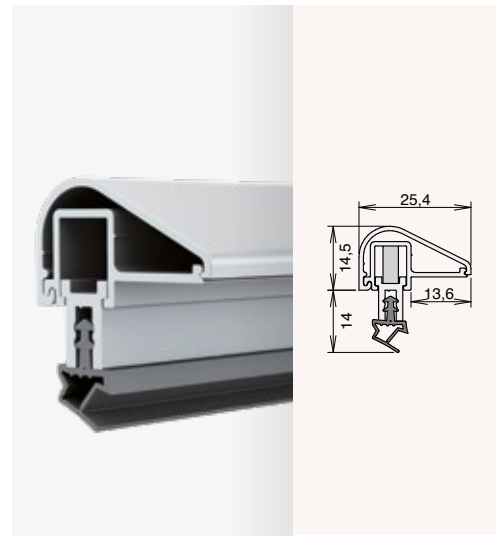
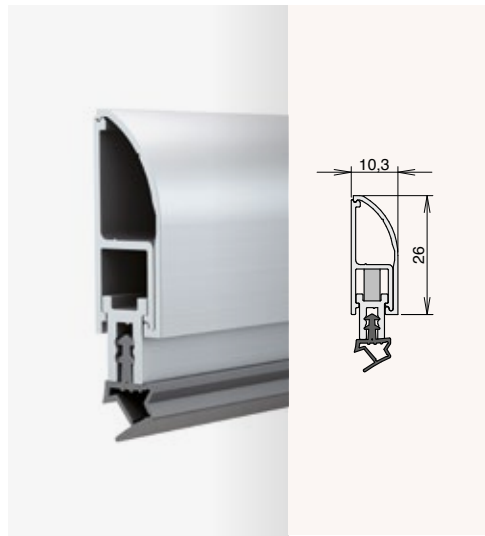
**Barrierefreiheit**



**Rauchschutz**

\*Wir bestätigen die Eignung des umlaufenden Dichtungssystems NADI® und der automatischen Tüddichtung Schall-Ex® L-15 FS zur Ertüchtigung einer Feuerschutztür in Anlehnung an die DIN 18095-2 und DIN EN 1634-3. Für eine evtl. erforderliche behördliche Zustimmung stellen wir Ihnen einen Bericht des MPA NRW zur Verfügung.

## Profile der NADI® Sets



- hohe Dichtigkeit auch bei sich stark verformendem Türblatt (Prüftemperatur 200°C bei Rauchschutzprüfung nach DIN 18095 / EN 1634 mit 50 Pa)
- max. 10 mm, optional: 14 mm

- Dünn-, Dickfalz- und flächenbündige Türen/Klappen
- klipsbares Abdeckprofil
- Langlöcher und vorgeformte Ecken für einfache und schnelle Montage

- für Türanschlag
- Dünn-, Dickfalz- und flächenbündige Türen/Klappen
- klipsbares Abdeckprofil
- Langlöcher für einfache und schnelle Montage

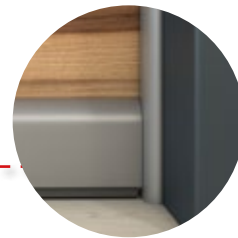
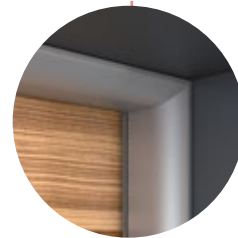
### Technische Daten

Breite / Höhe ausgelöst	10,3 mm	29 mm	25,4 mm	18 mm
Standardlänge	950 mm - 3.000 mm		950 mm - 3.000 mm	
Kürzbarkeit	beidseitig jeweils 150 mm		beidseitig jeweils 150 mm	
Toleranzausgleich	10 mm (optional 14 mm)		10 mm (optional 14 mm)	
Material Profile	Aluminium natur, sichtbare Profile silberfarben eloxiert C-0		Aluminium natur, sichtbare Profile silberfarben eloxiert C-0	
Material Dichtungsprofil	Silikon, selbstverlöschend		Silikon, selbstverlöschend	
Farbe Dichtprofil	grau		grau	

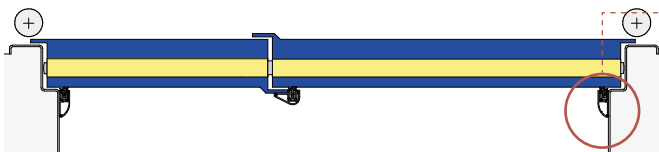


**SET NADI® LM**  
für Laibungsmontage

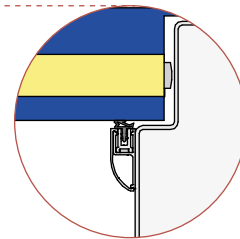
- für ein- und zweiflügelige Türen
- **optional** mit automatischer Türdichtung zum Nachrüsten Schall-Ex® L-15 FS



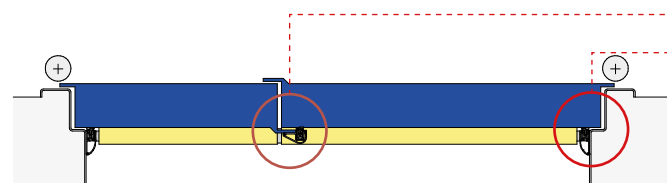
Anschlag



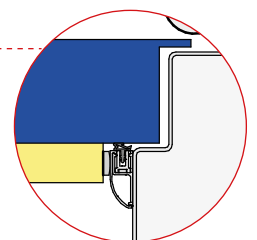
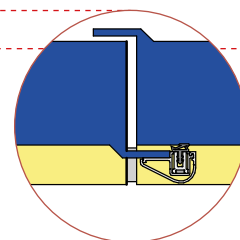
- Montage Nadi®: Auf der Schließfläche
- Montage automatische Türdichtung: In der Nut



Optional



- Montage Nadi®: Auf der Schließfläche
- Montage Schall-Ex® L-15 FS: Auf der Schließfläche



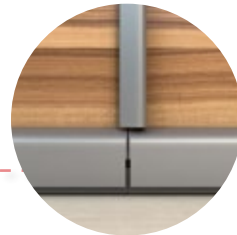
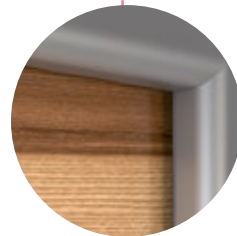




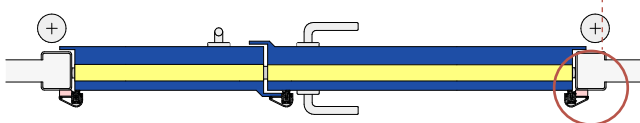
### SET NADI® FM

für flächenbündige Montage

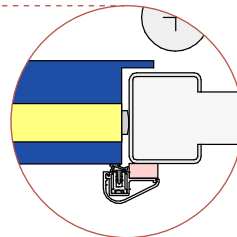
- für ein- und zweiflügelige Drehtüren
- **optional** mit automatischer Türdichtung zum Nachrüsten Schall-Ex® L-15 FS



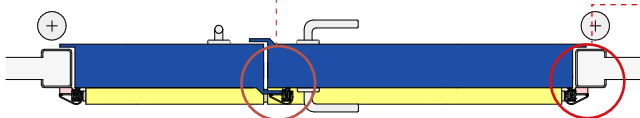
#### Anschlag



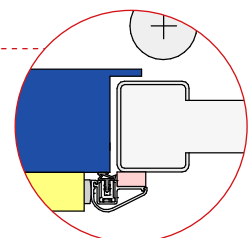
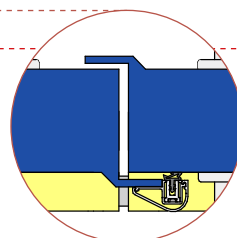
- Montage Nadi®: Auf der Schließfläche
- Montage automatische Türdichtung: In der Nut



#### Optional



- Montage Nadi®: Auf der Schließfläche
- Montage Schall-Ex® L-15 FS: Auf der Schließfläche

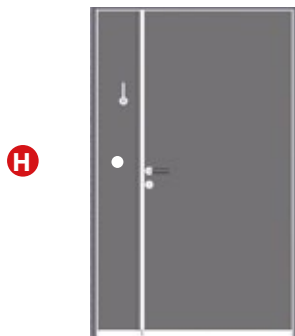




## Set- Übersicht



B



B

**Set NADI® LM**  
Art. Nr.

**Set NADI® FM**  
Art. Nr.

		Set NADI® LM Art. Nr.	Set NADI® FM Art. Nr.	
<b>Einflügelige Tür</b>	(mm)	H 2.100 x B 650 - 950	320 200	320 235
		H 2.100 x B 951 - 1.250	320 201	320 236
		H 2.100 x B 1.251 - 1.500	320 202	320 237
		H 2.400 x B 650 - 950	320 208	320 238
		H 2.400 x B 951 - 1.250	320 209	320 239
		H 2.400 x B 1.251 - 1.500	320 210	320 240
		H 2.700 x B 650 - 950	320 216	320 241
		H 2.700 x B 951 - 1.250	320 217	320 242
		H 2.700 x B 1.251 - 1.500	320 218	320 243
		H 3.000 x B 650 - 950	320 225	320 244
H 3.000 x B 951 - 1.250	320 226	320 245		
H 3.000 x B 1.251 - 1.500	320 227	320 246		
<b>Zweiflügelige Tür</b>	(mm)	H 2.100 x B 951-1.250	320 203	320 247
		H 2.100 x B 1.251 - 1.500	320 204	320 248
		H 2.100 x B 1.501 - 1.800	320 205	320 249
		H 2.100 x B 1.801 - 2.100	320 206	320 250
		H 2.100 x B 2.101 - 2.400	320 207	320 251
		H 2.100 x B 2.401 - 2.700	320 316	-
		H 2.400 x B 951 - 1.250	320 211	320 252
		H 2.400 x B 1.251 - 1.500	320 212	320 253
		H 2.400 x B 1.501 - 1.800	320 213	320 254
		H 2.400 x B 1.801 - 2.100	320 214	320 255
		H 2.400 x B 2.101 - 2.400	320 215	320 256
		H 2.400 x B 2.401 - 2.700	320 317	-
		H 2.700 x B 951 - 1.250	320 219	320 257
		H 2.700 x B 1.251 - 1.500	320 220	320 258
		H 2.700 x B 1.501 - 1.800	320 221	320 259
		H 2.700 x B 1.801 - 2.100	320 222	320 260
		H 2.700 x B 2.101 - 2.400	320 223	320 261
		H 2.700 x B 2.401 - 2.700	320 224	320 262
		H 3.000 x B 951 - 1.250	320 228	320 263
		H 3.000 x B 1.251 - 1.500	320 229	320 264
		H 3.000 x B 1.501 - 1.800	320 230	320 265
		H 3.000 x B 1.801 - 2.100	320 231	320 266
		H 3.000 x B 2.101 - 2.400	320 232	320 267
		H 3.000 x B 2.401 - 2.700	320 233	320 268
H 3.000 x B 2.701 - 3.000	320 234	320 269		

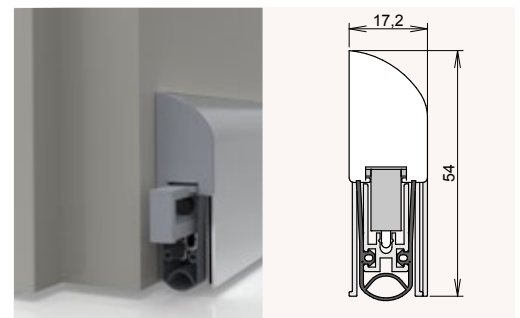
Weitere Sets auf Anfrage.

### Optional

## Schall-Ex® L-15 FS

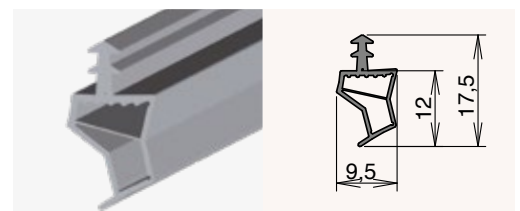
**Höchste Schalldämmung**  
zum Nachrüsten (siehe S. 88)

- für Bodenspalte bis 20 mm
- klipsbares Abdeckprofil
- verdeckte Schrauben



## Dichtprofil 102

- Für erhöhte Anforderungen bis 14 mm Toleranzausgleich
- Selbstverlöschendes Silikon, Farbe: grau





## Satz NADI® LM K

für Laibungsmontage

- für einflügelige Feuerschutzklappen
- **zur Ertüchtigung zur Rauchschutzklappe**
- vorgeformte Ecken

## Satz NADI® FM K

für flächenbündige Montage

- für einflügelige Feuerschutzklappen
- **zur Ertüchtigung zur Rauchschutzklappe**

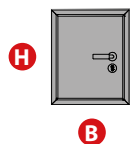


### Anwendungsbeispiel und Anschlag

- siehe Set NADI® LM/FM Seite 78-79

### Anmerkung

- 1 Satz bestehend aus 2 Längen



Feuerschutzklappen (mm)

Satz Nadi® LM K  
Art. Nr.

Satz Nadi® FM K  
Art. Nr.

Feuerschutzklappen (mm)	Satz Nadi® LM K Art. Nr.	Satz Nadi® FM K Art. Nr.
650 kürzbar auf 450	320 321	320 318
950 kürzbar auf 651	320 323	320 334
1.250 kürzbar auf 951	320 325	320 335
1.500 kürzbar auf 1.251	320 327	320 336
1.800 kürzbar auf 1.501	320 329	320 337
2.100 kürzbar auf 1.801	320 330	320 338
2.400 kürzbar auf 2.101	320 331	320 339
2.700 kürzbar auf 2.401	320 332	320 340
3.000 kürzbar auf 2.701	320 333	320 341

### Bestellbeispiel

**Für Feuerschutzklappen Höhe 800 mm x Breite 600 mm =**

1 Satz = 2 Stück

**Höhe:** 1 Satz NADI® LM K 320 323  
(2 Stück à 950 mm, kürzbar auf 651 mm)

**Breite:** 1 Satz NADI® LM K 320 321  
(2 Stück à 650 mm, kürzbar auf 450 mm)

## WE- Dicht

### Dichtungssystem zum Nachrüsten zur dichtschießenden Wohnungsabschlusstür

Mehr Komfort in Bezug auf Schallschutz und Energieeinsparung durch die Nachrüstung von WE-Dicht an Wohnungsabschlusstüren im Bestand.

Die Landesbauordnungen fordern dichtschießende Wohnungseingangselemente. Diese sind im Wohnungsbestand oft nicht ausreichend gegeben und gibt Mietern die Möglichkeit für Beanstandungen.

Mit WE-Dicht wird der optimale Schallschutz an Bestandstüren erreicht.

- Verringert Zugluft
- Optimiert die Wärmedämmung
- Verbessert die Schließqualität
- Manipulationssicher
- Schnelle Montage
- 1 Set für 6 Innentür- DIN Maße

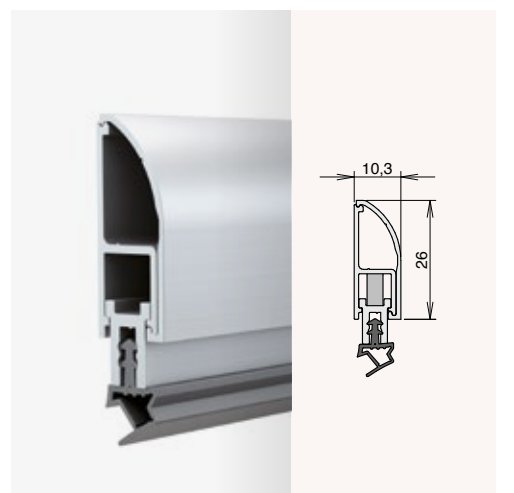
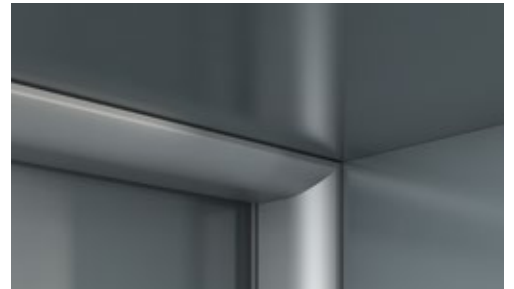
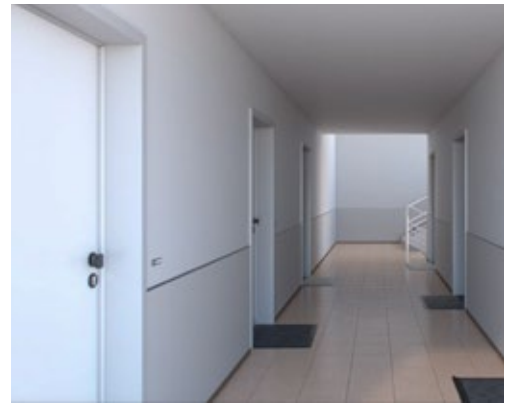
**Dauerhaft zufriedene Mieter mit WE-Dicht.**

#### Technische Daten

Breite / Höhe ausgelöst	10,3 mm	29 mm
Profillänge, senkrecht	2.100 mm ( 2 Stück )	
Profillänge, waagrecht	950 mm ( 1 Stück )	
Kürzbarkeit	beidseitig jeweils 150 mm	
Toleranzausgleich	10 mm (optional 14 mm)	
Material Profile	Aluminium natur, sichtbare Profile silberfarben eloxiert C-0	
Material Dichtungsprofil	Silikon, selbstverlöschend	
Farbe Dichtprofil	grau	

**Das System überzeugt den Handwerker mit einer kurzen Montagezeit.**

**Nach der Montage von WE-Dicht ist die Tür nachhaltig dichtschießend!**



## Schall-Ex® Applic

- für nachträglichen Rauchschutz
- für nachträglichen Schallschutz
- flexible Anpassung an unebene Böden



### Rauch- und Feuerschutztüren



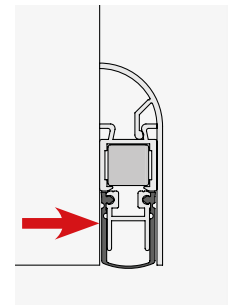
- Einsatz von selbstverlöschendem Silikonprofil

Schall-Ex® Applic ist für den Einsatz an Feuer- und Rauchschutztüren geeignet. Wir empfehlen folgende Vorgehensweise: Der Türenhersteller (Typenschild auf der Tür) sollte die Türdichtung freigeben. Er erfährt dabei unsere Unterstützung. Eine Nachrüstung ist mit Erlaubnis der Bauaufsicht/Brandbehörde möglich.

### Schallschutztüren



- direkte Dichtprofil-Anlage an der Türfläche
- breites Silikonprofil für flexible Boden Anpassung
- Dichtprofil bis in die Ecken
- bei Teppichböden und Fliesen Athmer Schwellen verwenden
- entsprechend den Anforderungen für barrierefreies Bauen



### Barrierefrei



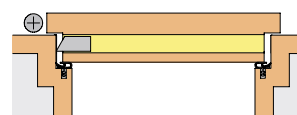
### Ü-Zeichen



- Lieferung mit dem Ü-Zeichen

### Anschlag

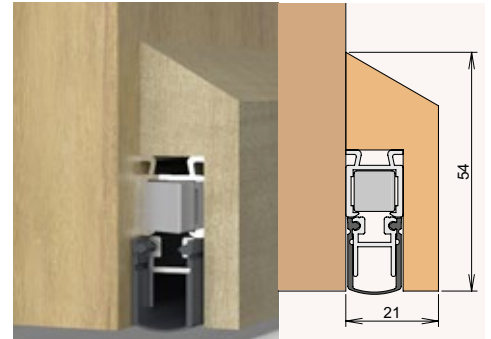
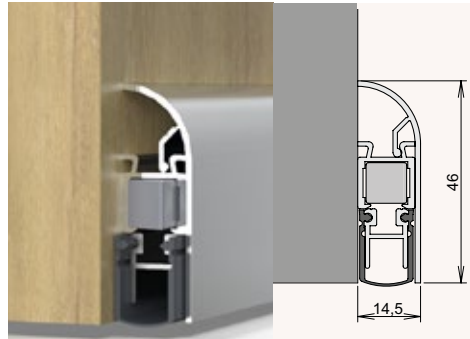
- Anschlag auf der Schließfläche
- bandseitige Auslösung





## Schall-Ex® Applic A

## Schall-Ex® Applic T



**Sockel**

- Aluminium
- klipsbares Abdeckprofil
- verdeckte Schrauben

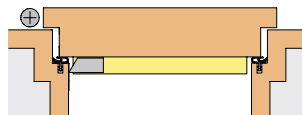
- Eichenholz

**Oberflächen**

- silberfarben eloxiert C-0
- weiß, pulverbeschichtet RAL 9016,
- dunkelbronze eloxiert C-34

- Eiche unbehandelt, zum bauseitigen Anpaß an die Türoberfläche

**Anschlag**



**Technische Daten**

Aufbaubreite H x B

14,5 x 46 mm

21 x 54 mm

Auslösung

1-seitig

1-seitig

Material Dichtprofil

Silikon, selbstverlöschend

Silikon, selbstverlöschend

Hub

empfohlen 5 mm (max.11 mm)

empfohlen 5 mm (max.11 mm)

Mindestlänge

235 mm (nicht kürzbar)

235 mm (nicht kürzbar)

Standardlängen

805, 930, 1.055 mm

805, 930, 1.055 mm

größte Länge

1.333 mm

1.333 mm

Kürzbarkeit

125 mm

125 mm

Einzelverpackung

Folienschlauch

Folienschlauch

Artikelnummer

1-658 C-0	1-668 RAL 9016	1-669 C-34
--------------	-------------------	---------------

1-659

Zubehör  
(im Lieferumfang)

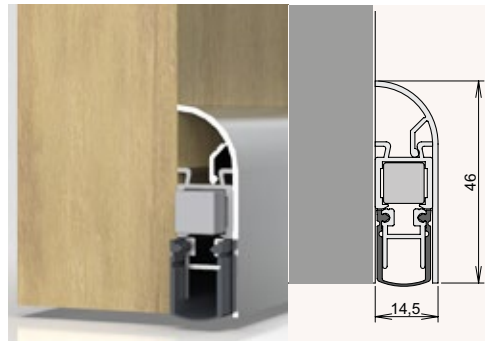
Art. Nr. 5126  
inkl. Druckplatte aus Edelstahl

Art. Nr. 5126  
inkl. Druckplatte aus Edelstahl



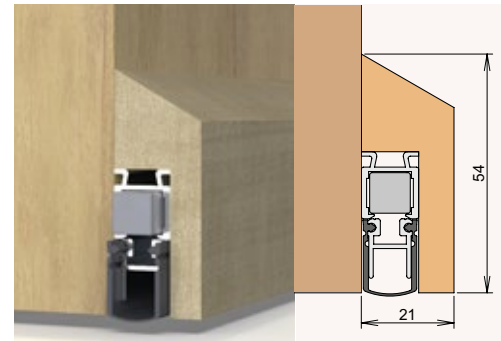
## Schall-Ex® SLIDE Applic A

↪ bei Schiebetüren vor der Wand laufend



## Schall-Ex® SLIDE Applic T

↪ bei Schiebetüren vor der Wand laufend



### Sockel

- ↪ Aluminium
- ↪ klipsbares Abdeckprofil
- ↪ verdeckte Schrauben

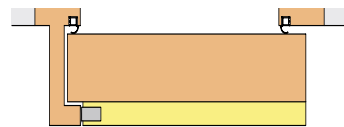
- ↪ Eichenholz

### Oberflächen

- ↪ silberfarben eloxiert C-0
- ↪ weiß, pulverbeschichtet RAL 9016
- ↪ dunkelbronze eloxiert C-34

- ↪ Eiche unbehandelt, zum bauseitigen Anpassen an die Türoberfläche

### Anschlag



### Technische Daten

Aufbaubreite H x B

14,5 x 46 mm

21 x 54 mm

Auslösung

1-seitig, Schließseite

1-seitig, Schließseite

Material Dichtprofil

Silikon, selbstverlöschend

Silikon, selbstverlöschend

Hub

empfohlen 5 mm (max.11 mm)

empfohlen 5 mm (max.11 mm)

Mindestlänge

235 mm (nicht kürzbar)

235 mm (nicht kürzbar)

Standardlängen

805, 930, 1.055 mm

805, 930, 1.055 mm

größte Länge

1.333 mm

1.333 mm

Kürzbarkeit

125 mm

125 mm

Einzelverpackung

Folienschlauch

Folienschlauch

Artikelnummer

1-717	1-810	1-811
C-0	RAL 9016	C-34

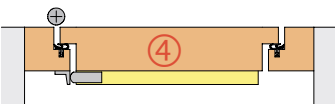
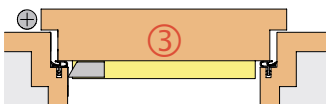
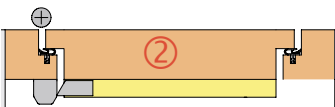
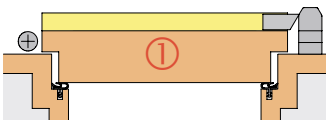
1-718

Zubehör  
(im Lieferumfang)

Art. Nr. 5129  
inkl. Druckplatte aus Zinkdruckguss  
und Anschlagpuffer

Art. Nr. 5129  
inkl. Druckplatte aus Zinkdruckguss  
und Anschlagpuffer

## Wind-EX



### Sockel

### Oberfläche

### Verpackung

### Zubehör / Anschlagsoptionen

- stoppt Zugluft
- spart Heizkosten
- hebt den Wohnkomfort
- Aluminium
- klipsbares Abdeckprofil
- verdeckte Schrauben
- silberfarben eloxiert C-0
- weiß, pulverbeschichtet RAL 9016,
- dunkelbronze eloxiert C-34
- Verkaufsverpackung  
inklusive Montageanleitung
- mit Andruckklotz (①②)
- mit Andruckwinkel (Wind-Ex A ④)
- mit Druckplatte
- mit stirnseitigen Abdeckkappen

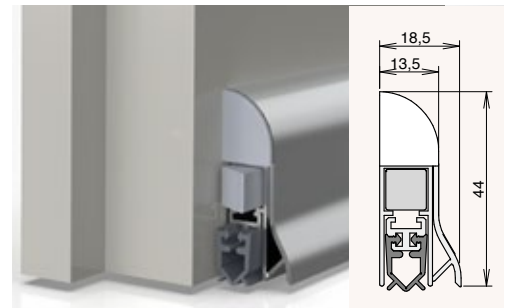




## Wind-EX

## Wind-EX RTK-1

mit angeformter Regenabtropfkante



### Technische Daten

Aufbaubreite H x B	13,5 x 44 mm		
Auslösung	1-seitig		
Anschlagoptionen	① ② ③		
Material Dichtprofil	PVC		
Hub	11 mm		
Mindestlänge	235 mm (nicht kürzbar)		
Standardlängen	735, 860, 985, 1.110 mm		
größte Länge	1.335 mm		
Kürzbarkeit	125 mm		
Artikelnummer	1-311 RAL 9016	1-310 C-0	1-309 C-34

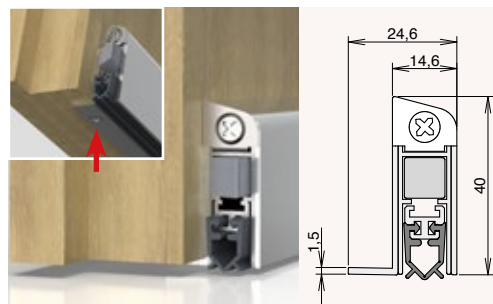
Aufbaubreite H x B	18,5 x 44 mm		
Auslösung	1-seitig		
Anschlagoptionen	① ② ③ (Siehe Seite 80)		
Material Dichtprofil	PVC		
Hub	11 mm		
Mindestlänge	235 mm (nicht kürzbar)		
Standardlängen	735, 860, 985, 1.110 mm		
größte Länge	1.335 mm		
Kürzbarkeit	125 mm		
Artikelnummer	1-465 RAL 9016	1-466 C-0	1-467 C-34

## Wind-EX US

keine sichtbare Beschädigung der Tür

## Wind-EX A

zum Aufkleben



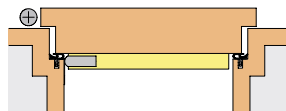
### Technische Daten

Aufbaubreite H x B	14,6 x 40 mm		
Auslösung	1-seitig		
Anschlagoptionen	① ② ③		
Material Dichtprofil	PVC		
Hub	11 mm		
Mindestlänge	235 mm (nicht kürzbar)		
Standardlängen	735, 860, 985, 1.110 mm		
größte Länge	1.335 mm		
Kürzbarkeit	125 mm		
Artikelnummer	1-788 RAL 9016	1-789 C-0	1-790 C-34

Aufbaubreite H x B	15,4 x 45 mm		
Auslösung	1-seitig, Bandseite		
Anschlagoptionen	③ ④		
Material Dichtprofil	Silikon		
Hub	11 mm		
Mindestlänge	235 mm (nicht kürzbar)		
Standardlängen	735, 860, 985, 1.110 mm		
größte Länge	1.335 mm		
Kürzbarkeit	125 mm		
Artikelnummer	1-819 RAL 9016	1-812 C-0	1-813 C-34

**Oberfläche**

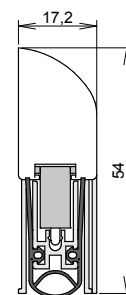
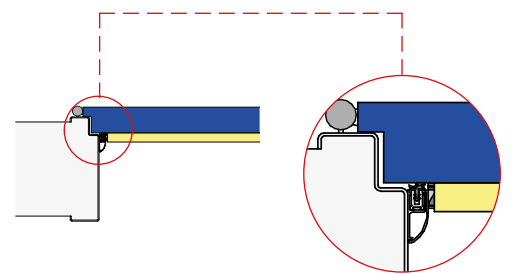
- edelstahlfarben eloxiert C-31
- silberfarben eloxiert C-0
- weiß RAL 9016

**Anschlag****Technische Daten**

Aufbaubreite H x B	54 x 17,2 mm		
Auslösung	1-seitig		
Material Dichtprofil	Silikon, selbstverlöschend		
Hub	20 mm		
Mindestlänge n.k.	235 mm (nicht kürzbar)		
Standardlängen	805, 930, 1.055 mm		
größte Länge	1.600 mm		
Kürzbarkeit	125 mm		
Artikelnummer	1-885 C-31	1-884 C-0	1-888 C-34

Zubehör  
(im Lieferumfang)

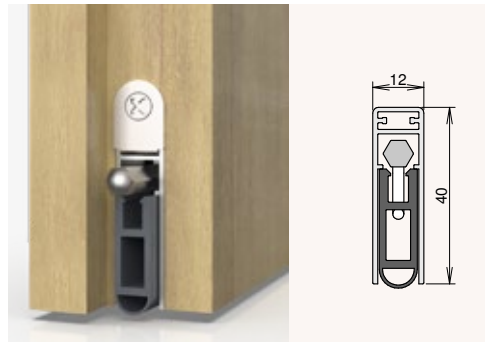
Art. Nr. 5314  
inkl. Druckplatte aus Edelstahl





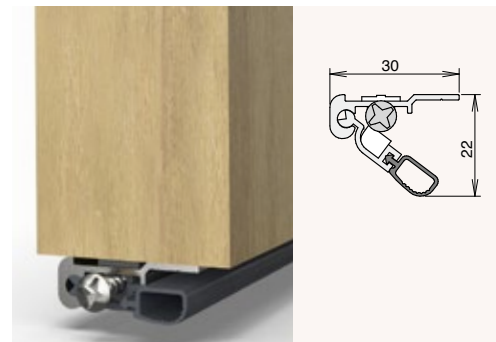
## Kältefeind® Allround

- der Klassiker im Markt
- seit über 50 Jahren bewährt
- Oberfläche silberfarben eloxiert
- mit **drei** Anschlagsoptionen
- mit Einzelverpackung

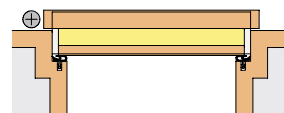
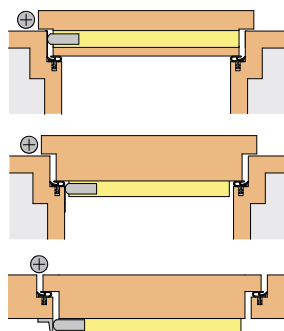


## Luftstopp

- für Bodenspalte von 10 mm bis 22 mm
- massives Außengehäuse, mit "Schutz Nase" gegen Beschädigung beim Aufsetzen der Tür



### Anschlag



### Technische Daten

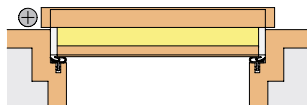
Aufbaubreite H x B	40 x 12 mm	10 x 30 mm
Auslösung	1-seitig	1-seitig, Auslöseschraube
Material Dichtprofil	PVC	PVC, selbstverlöschend
Hub	max. 18 mm	12 mm
Mindestlänge n.k.	310 mm (nicht kürzbar)	200 mm (nicht kürzbar)
Standardlängen	708, 833, 958, 1.083, 1.208 mm	708, 833, 958, 1.083, 1.208 mm
größte Länge	2.000 mm	1.250 mm
Kürzbarkeit	125 ab 708 mm	auf Anfrage
Artikelnummer	1-689	1-162 DIN/L   1-163 DIN/R
Zubehör (im Lieferumfang)	Art. Nr. 5128	Art. Nr 5503 inkl. Druckplatte

## Auflaufdichtung A-15

- großer Verstellbereich: bis 15 mm
- einfache Höhenverstellung auch bei schiefen Böden
- einfache Lagerhaltung da beliebig kürzbar

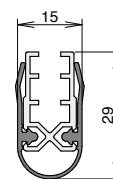


### Anschlag



### Technische Daten

Nutbreite	15 mm
Auslösung	Auflaufdichtung
Material Dichtprofil	Silikon, (optional: selbstverlöschend)
Verstellbereich	15 mm
Mindestlänge	220 mm (nicht kürzbar)
Standardlängen	708, 833, 958, 1.083, 1.208 mm
größte Länge	1.333 mm
Kürzbarkeit	beliebig
Artikelnummer	1-372



Zubehör  
(im Lieferumfang)

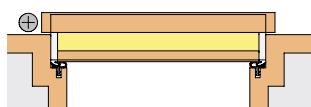
Art. Nr. 5512

## Auflaufdichtung B-12

- schnelle Montage und einfache Höhenverstellung mit zwei Schrauben
- hohe Steifigkeit des Aluminiumprofils
- optimale Funktion mit passender Athmer-Schwelle

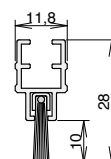


### Anschlag



### Technische Daten

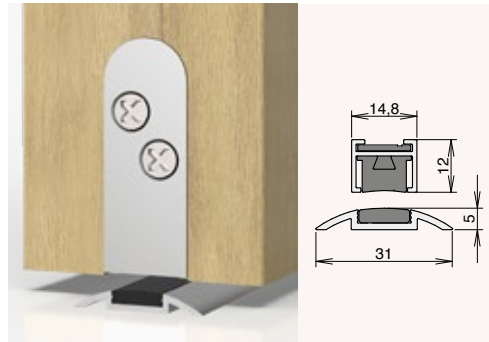
Nutbreite	12 mm
Auslösung	Auflaufdichtung
Material Dichtprofil	Polyamid schwarz
Verstellbereich	Verstellbereich 10 mm
Mindestlänge	220 mm (nicht kürzbar)
Standardlängen	708, 833, 958, 1.083, 1.208 mm
größte Länge	1.333 mm
Kürzbarkeit	beliebig
Artikelnummer	1-530



Zubehör Art. Nr. 5512

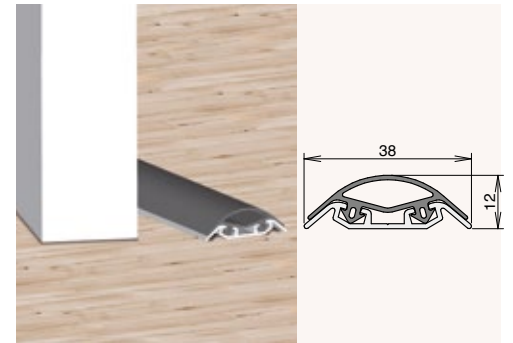
## Magnetomat

- ↪ funktioniert nach dem bewährten Prinzip der Magnetkraft
- ↪ selbsttätige Niveauanpassung durch flexible Magnetbänder
- ↪ kein Einstellen der Dichtung erforderlich

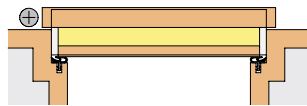


## Schwellendichtung TS-88

- ↪ Schwelle mit integrierter Dichtfunktion
- ↪ zum Aufschrauben auf den Fertigfußboden



### Anschlag

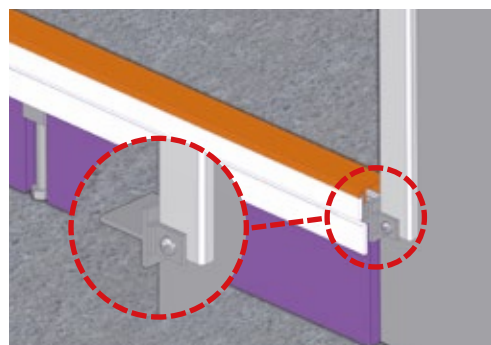
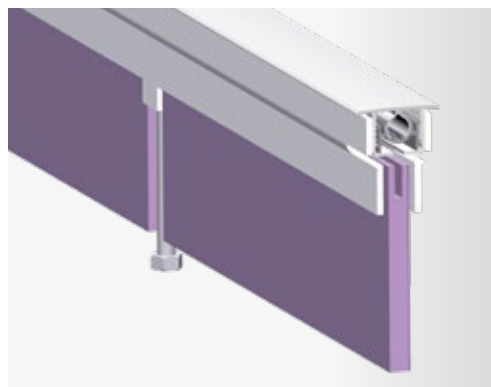


### Technische Daten

Nutbreite	15 mm	-
Auslösung	-	Schwellendichtung
Material Dichtprofil	Magnetband	Kunststoff
Hub   Verstellbereich	5 mm	3 mm
Mindestlänge	585 mm (nicht kürzbar)	-
Standardlängen	708, 833, 958, 1.083, 1.208 mm	1.000 und 2.000 mm
größte Länge	1.333 mm	2.000 mm
Kürzbarkeit	beliebig	beliebig
Artikelnummer	1-167 C-0	3-132 grau 3-134 schwarz

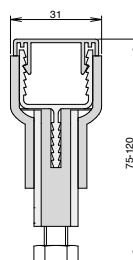
## Estrich-Trennschwelle ETS

- seitliche Befestigung für Stahlzargen mit Bodeneinstand
- Schalltrennung gegen Lärm
- thermische Trennung gegen Kälte



### Technische Daten

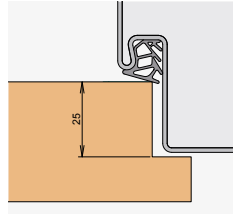
Aufbauhöhe	bis 120 mm
Material	Gehäuse = Aluminium
max. Lieferlänge	3.000 mm
Standardlängen	715, 840, 965, 1.090, 1.215 mm
Fixlängen	lieferbar
Mindestlänge	keine
Bodeneinstand	mindestens 35 mm



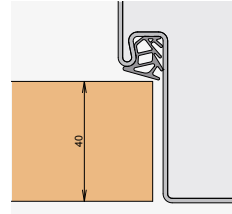


## Estrichtrennschwelle ETS

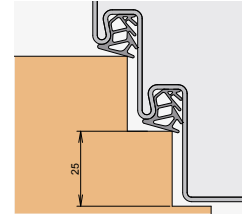
- 3 Standard-Typen. Weitere Ausführungen auf Anfrage.



**ETS-40F**  
Normfalz



**ETS-40S**  
Stumpf



**ETS-65F**  
Doppelfalz

### Optionen

## Schwellen für ETB-94 / ETS

- Dichtungen und Schwelle passen optimal zueinander, daher hohe Dichtigkeit
- einfache Montage durch klipsbare Schwellenbefestigung
- Befestigung unsichtbar und hygienisch



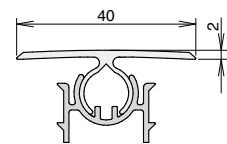
**Flachschwelle 40**



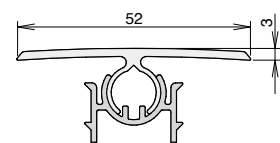
**Flachschwelle 52**



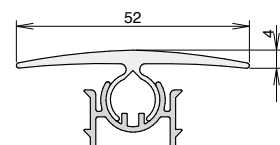
**Halbrundschwelle 52**



Art. Nr. 3-199



Art. Nr. 3-194



Art. Nr. 3-197

### Technische Daten

Oberfläche	Aluminium, silberfarben eloxiert (C-0)
max. Länge	3.000 mm
Standardlängen	715, 840, 965, 1.090, 1.215 mm Fixlängen lieferbar

Optimale Funktion der Dichtung

bei Teppichböden

bei Fliesenböden

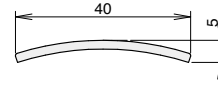
- bis 22 dB höherer Schalldämmwert
- Trennung des Teppichs empfohlen

- Herstellung ebener Auflageflächen
- Abdeckung der Fugen

**Edelstahl**  
matt gebürstet mit Schutzfolie

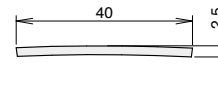
**Niroschwelle 164**

Art. Nr. 3-107



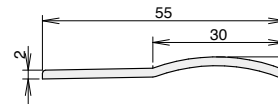
**Niroschwelle 365**

Art. Nr. 3-135



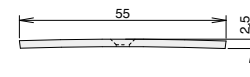
**Niroschwelle 288**

Art. Nr. 3-103



**Niroschwelle 513**

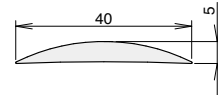
Art. Nr. 3-150



**Aluminium**  
silberfarben eloxiert Option: Eloxaltöne nach Euras

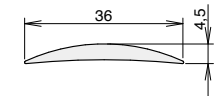
**Aluschwelle 090**

Art. Nr. 3-111



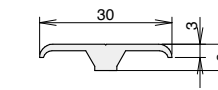
**Aluschwelle 253**

Art. Nr. 3-114



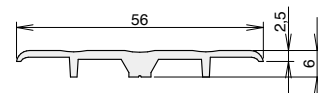
**Aluschwelle 088**

Art. Nr. 3-117



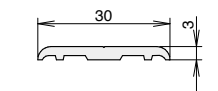
**Aluschwelle 277**

Art. Nr. 3-104



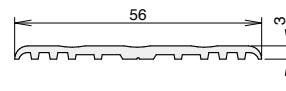
**Aluschwelle 308**

Art. Nr. 3-120



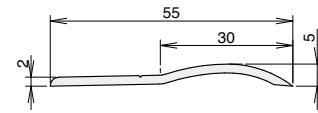
**Aluschwelle 278**

Art. Nr. 3-108



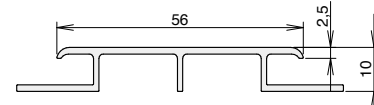
**Aluschwelle 217**

Art. Nr. 3-100

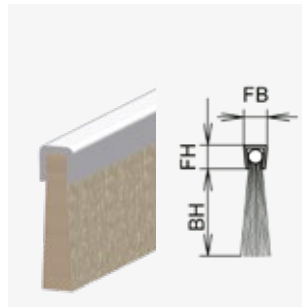


**Aluschwelle 496**

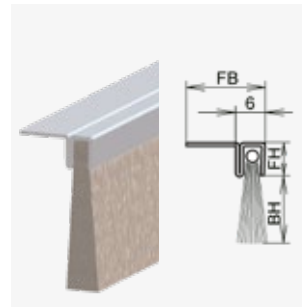
Art. Nr. 3-152



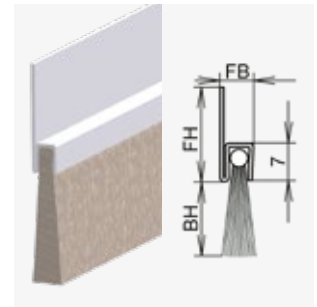
- Schwellen (Aluminium und Edelstahl) gebohrt u. ungebohrt lieferbar



zum Einnuten



zum Unterschrauben



zum Anschrauben

## Nirobros

↪ Halteprofil: Edelstahl

## Alubros

↪ Halteprofil: Aluminium eloxiert

### Technische Daten

#### Typ

Artikelnummer

Anschlag

FB

FH

Besatzmaterial

max Lieferlänge

NE 4.0	NE 4.0
4-436	4-440
Einnuten	Einnuten
4 mm	4 mm
4 mm	4 mm
PA schwarz	Rossh. mixed
2.700 mm	2.700 mm

AU 18-9 silber	AU 18-9 silber	AA 25-8 silber	AA 25-8 silber
4-133	4-134	4-121	4-122
Unterschrauben	Unterschrauben	Aufschrauben	Aufschrauben
18 mm	18 mm	8,5 mm	8,5 mm
10 mm	10 mm	25 mm	25 mm
PA schwarz	Rossh. mixed	PA schwarz	Rossh. mixed
2.700 mm	2.700 mm	2.700 mm	2.700 mm

### Technische Daten

#### Typ

Artikelnummer

Anschlag

FB

FH

Besatzmaterial

max Lieferlänge

## Ferrobros

↪ Halteprofil: Stahl, verzinkt

FE 4.0	FE 4.0	FU 16-7	FU 16-7
4-336	4-340	4-354	4-358
Einnuten	Einnuten	Unterschrauben	Unterschrauben
4 mm	4 mm	16 mm	16 mm
4 mm	4 mm	7 mm	7 mm
PA schwarz	Rossh. mixed	PA schwarz	Rossh. mixed
2.700 mm	2.700 mm	2.700 mm	2.700 mm

#### Typ

Artikelnummer

Anschlag

FB

FH

Besatzmaterial

max Lieferlänge

FA 25-6	FA 25-6	FA 40-9
4-306	4-310	4-324
Aufschrauben	Aufschrauben	Aufschrauben
6 mm	6 mm	9 mm
25 mm	25 mm	40 mm
PA schwarz	Rossh. mixed	PA schwarz
2.700 mm	2.700 mm	2.700 mm

### Eigenschaften

Wasseraufnahme max.
Abriebverhalten
Rückstellvermögen
UV-Beständigkeit
Temperaturbereich
elektrische Leitfähigkeit
+ = schlecht
++ = mittel
+++ = gut

### Naturborsten

Rosshaar mixed
Dauerbelastung nicht geeignet
+
++
+++
-20°C bis +150°C
++

### Kunstborsten

Polyamid PA 6.0 schwarz
10 %
++
++
++
-20°C bis +100°C
++

### Toleranzen

Typ	Längen	Fassungsöhe	Besatzhöhe	Fassungsbreite	Gesamthöhe
Einnuten NE 4 + FE 4	+/- 2 mm	+/- 0,7 mm	+/- 1 mm	+ 0,7/- 0,5 mm	+/- 1 mm
Auf- und Unterschrauben FA 25 + FU 16	+/- 2 mm	+/- 2 mm	+/- 2 mm	+/- 0,7 mm	+/- 2 mm
Auf- & Unterschrauben FA 40	+/- 2 mm	+ 3/-2 mm	+/- 3 mm	+/- 1 mm	+/- 3 mm
Auf- & Unterschrauben AU + AA	+/- 2 mm	+/- 0,25 mm	+/- 2 mm	+/- 0,25 mm	+/- 2 mm

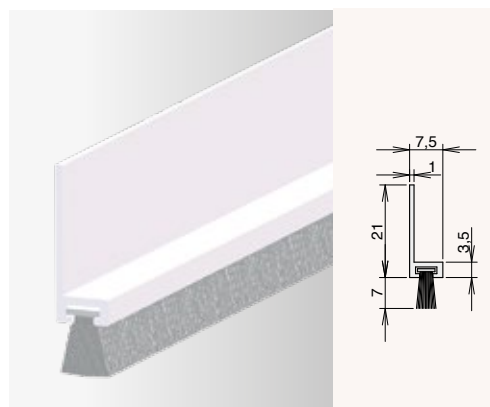
### Technische Daten

<b>Typ</b>
Artikelnummer
Anschlag
FB
FH
Besatzmaterial
Besatzhöhe (min/max)
max Lieferlänge

## KU III

- Halteprofil: Kunststoff weiß oder braun

	KU III weiß	KU III braun
Artikelnummer	332	333
Anschlag	Aufschrauben	Aufschrauben
FB	7,5 mm	7,5 mm
FH	21 mm	21,5 mm
Besatzmaterial	PP grau	PP grau
Besatzhöhe (min/max)	7 mm	7 mm
max Lieferlänge	2.400 mm	2.400 mm



## Bürstendichtung SUPER

- federnd gelagert
- flaches Alu-Halteprofil zum Aufkleben

### Technische Daten

Anschlag	selbstklebend
Farbe	Gehäuse Alu weiß RAL 9016, Alu braun RAL 8014 pulverbeschichtet
Standardlängen	1.000 mm
Besatz	15 mm, Rosshaar schwarz
Einzelverpackung	SB-Verpackung / Folienschlauch
Artikelnummer	33007 weiß   33008 braun







# UMLAUFENDE DICHTUNGEN

## Schallschutz, Feuerschutz, Rauchschutz und Zugluft

Dichtungen für den Schallschutz sind zu einem wesentlichen Bestandteil beim Design neuer Gebäude und der Aufwertung alter Gebäude geworden. Da Lärm zunehmend zu einem Problem wird, sind Schallschutzmaßnahmen immer häufiger Bestandteil von Bauordnungen. Eine Tür muss an allen vier Seiten abgedichtet sein, da Lärm durch die Luft übertragen wird und somit durch jeden Spalt hindurchdringt.

Durch die umlaufenden Dichtungen von Athmer werden alle Luftspalte, durch die Lärm, Rauch, Licht und Staub hindurchkommt, dicht verschlossen.

- Einfach zu kürzen
- Selbstklebend
- Schallschutz bis zu 52 dB



**Technische Daten**

Material Halteleiste

Artikelnummer

Material

Anschlagluft

Länge

VE

Farbe Dichtprofil

**Schall-Ex® AP 1018 S**



-	P160001	P160002	P160003	P160004
-	Silikon			
-	5 - 7 mm			
-	50 m			
-	2 x 25 m			
-	schwarz	beige	braun	weiß

**Schall-Ex® AP 1018 TE**



-	P160005	P160006	P160007	P160008
-	TPE			
-	5 - 7 mm			
-	100 m			
-	100 m			
-	schwarz	beige	braun	weiß



**Technische Daten**

Material Halteleiste

Artikelnummer

Material

Anschlagluft

Länge

VE

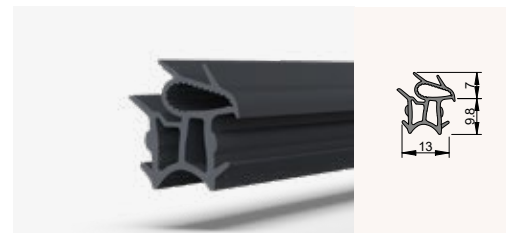
Farbe Dichtprofil

**Schall-Ex® AP 1019 TE**



-	P160009	P160010	P160011	P160012
-	Silikon			
-	5 - 8 mm			
-	150 m			
-	150 m			
-	schwarz	beige	braun	weiß

**Schall-Ex® AP 2018 TE**



-	P160013	P160014	P160015	P160016
-	TPE			
-	4,5 - 6 mm			
-	75 m			
-	5 x 15 m			
-	schwarz	beige	braun	weiß



**Technische Daten**

Material Halteleiste

Artikelnummer

Material

Anschlagluft

Länge

VE

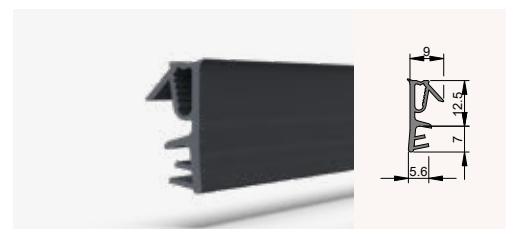
Farbe Dichtprofil

**Schall-Ex® AP 1020 TS**



-	P160017	P160018	P160019	P160020	P160021
-	TPS				
-	5 - 6,5 mm				
-	100 m				
-	100 m				
-	schwarz	beige	braun	weiß	grau

**Schall-Ex® AP 1023 TS**



-	P160022	P160023	P160024	P160025	P160026
-	TPE				
-	5 - 8 mm				
-	150 m				
-	150 m				
-	schwarz	beige	braun	weiß	grau



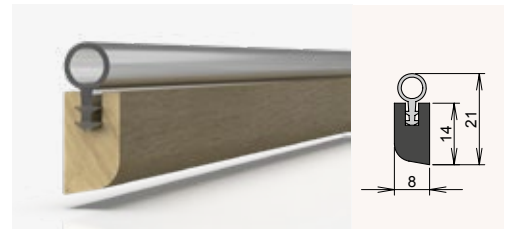
## Unitherm I

↪ dichtet und dämpft nachträglich



## Unitherm II HG

↪ dichtet und dämpft nachträglich



### Technische Daten

Standardlänge	2.100 mm
Artikelnummer	319 200
Material Dichtprofil	TPE
Farbe Dichtprofil	braun
Material Halteleiste	Buchenholz
Farbe Halteleiste	Buche
	Weitere Farben und Profile ab 800 m auf Anfrage.

Standardlänge	2.100 mm
Artikelnummer	319 000
Material Dichtprofil	PVC
Farbe Dichtprofil	transparent
Material Halteleiste	Buchenholz
Farbe Halteleiste	Buche
	Weitere Farben und Profile ab 800 m auf Anfrage.

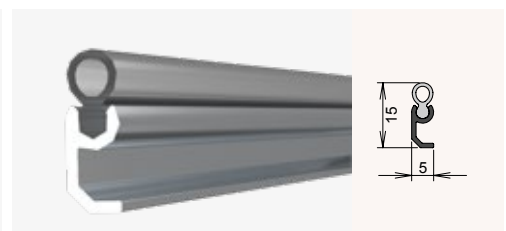
## Unitherm II HK

↪ dichtet und dämpft nachträglich



## Unitherm XIII

↪ dichtet und dämpft nachträglich



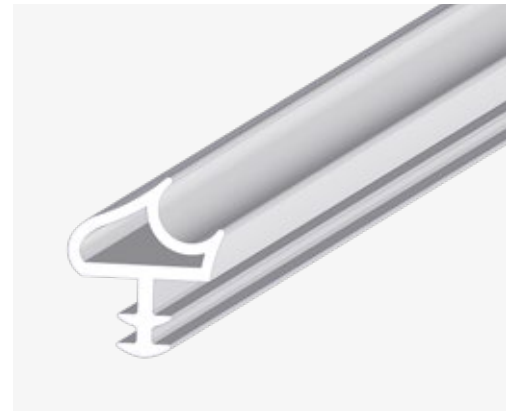
### Technische Daten

Standardlänge	2.100 mm
Artikelnummer	319 001
Material Dichtprofil	PVC
Farbe Dichtprofil	transparent
Material Halteleiste	Buchenholz
	weitere Farben und Profile ab 800 m auf Anfrage

Standardlänge	2.100 mm
Artikelnummer	319 080
Material Dichtprofil	PVC
Farbe Dichtprofil	transparent
Material Halteleiste	Aluminium
	weitere Farben und Profile ab 800 m auf Anfrage

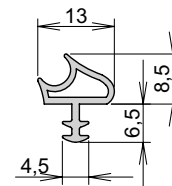
## T-Dicht

- Schallschutzdichtung aus hochwertigem Thermokautschuk für Holzzargen
- Schalldämmung bis 48 db



### Technische Daten

Länge / Bund zu	25 m	
Artikelnummer	391 105	395 105
Material	TPE	
Farbe	braun	weiß
	Sonderfarben ab 800 m lieferbar	



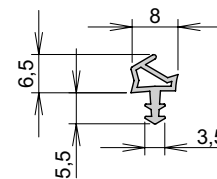
## F-Dicht

- besonders für Türen und Fenstertüren geeignet



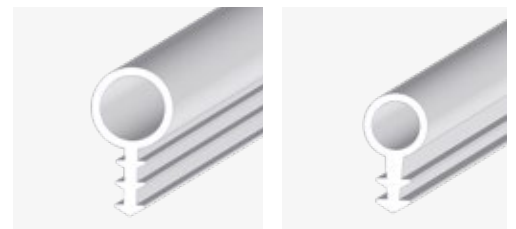
### Technische Daten

Länge / Bund zu	25 m		
Artikelnummer	190 022	190 023	190 021
Material	TPE		
Farbe	grau	transparent	braun



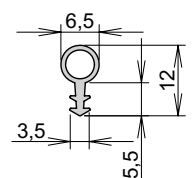
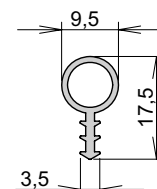
## Sili I / Sili II

- besonders für Türen und Fenstertüren geeignet



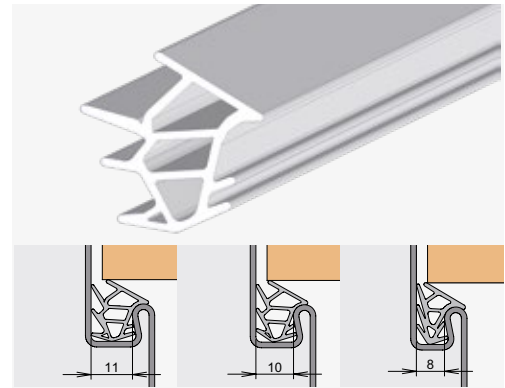
### Technische Daten

Länge / Bund zu	50 m	50 m
Artikelnummer	150 001	150 002
Material	PVC	PVC
Farbe	transparent	transparent



## ZD-Universal

- ideal für das Händlerlager
- Stahlzargendichtung für unterschiedliche Nutbreiten
- ersetzt viele bekannte Zargendichtungstypen
- Nutbreite 8 - 11 mm
- Dichtungshöhe 3 - 7 mm



### Technische Daten

Typ

Artikelnummer

Länge / Bund zu

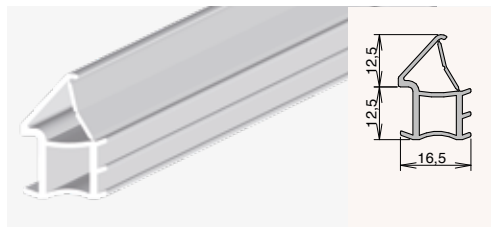
Material

Farbe

ZD Universal	ZD 370 025	ZD 370 235
370 300	370 025	370 235
5 m	5 m	5 m
TPE	TPE	TPE

grau (Sonderfarben ab 800 m lieferbar)

## ZD Slide - 12/12



### Technische Daten

Standardlänge

Artikelnummer

Material Dichtprofil

Farbe Dichtprofil

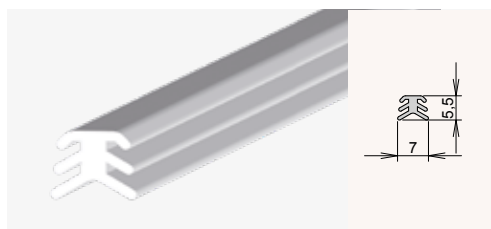
Meterware
210
Silikon
grau

## Unitherm Slide 22/22



2.000 mm	2.500 mm
319 050	319 051
Silikon + Buchenholz	
grau	

## Slide 5 für VHH



### Technische Daten

Standardlänge

Artikelnummer

Material Dichtprofil

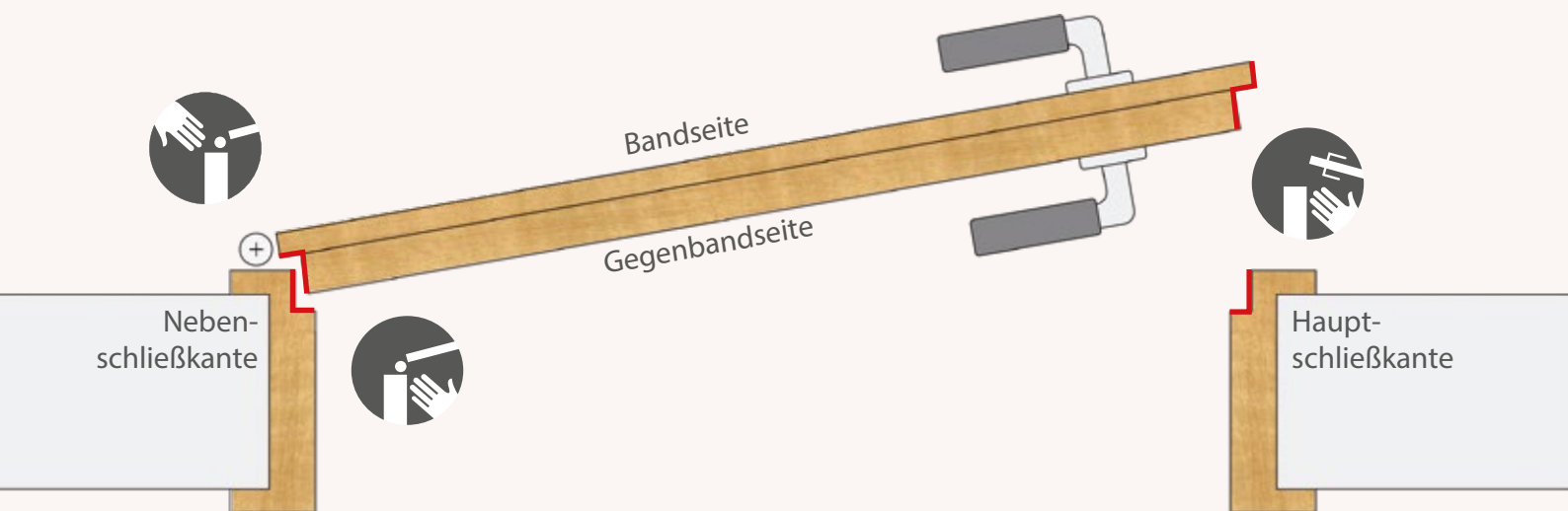
Farbe Dichtprofil

Meterware
284
Silikon
grau

## Slide VN - 8/10



Meterware
523
Silikon
transparent



**Wirksamer Schutz gegen unbeabsichtigtes Einklemmen der Finger zwischen Türblatt und Zarge**

Athmer Fingerschutzsysteme bewähren sich seit 30 Jahren und verhindern Verletzungen, indem sie die Gefahr des unbeabsichtigten Einklemmens der Finger an den Schließkanten zuverlässig verringern.

**Fingerschutz an Türen**

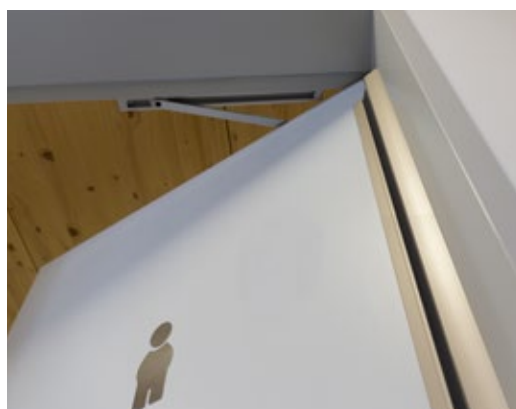
Grundsätzlich liegt der Einsatz von Fingerschutzsystemen in der Verantwortung des Betreibers. Dieser entscheidet anhand der Nutzergruppe und den räumlichen Gegebenheiten über die Produkte und legt die Montageposition fest. Insbesondere für die nachfolgend aufgeführten Anwendungen und Bereiche gelten spezifische Normen und Vorschriften:

**Fingerschutz in Kindertageseinrichtungen**

Die Unfall-Verhütungs-Vorschrift (UVV) DGUV Vorschrift 82 Kindertageseinrichtungen §13 (3) stellt Architekten, Planer und Bauherren von Kindertageseinrichtungen vor neue Herausforderungen. Sie schreibt unter anderem in § 13 Absatz (3) vor: „Scherstellen an den Nebenschließkanten von Türen sind zu vermeiden.“ Hierfür eignen sich unsere Athmer Fingerschutz® Produkte.

**Fingerschutz an Brandschutztüren**

Athmer Fingerschutzsysteme sind für den Einsatz an Feuer- und Rauchschutztüren geeignet. Dazu muss der Türenhersteller den Fingerschutz freigeben und in die allgemeine bauaufsichtliche Zulassung (abZ) der jeweiligen Tür eintragen lassen. Dabei unterstützt Athmer den Türenhersteller. Bei Nachrüstung ist ein Abweichen von dieser Regelung nur mit Erlaubnis der Bauaufsicht/Brandbehörde möglich. Mangels Vorschriften gibt es derzeit keine Möglichkeit eine generelle Zulassung für Fingerschutzsysteme zu erhalten.



Nutzen Sie unseren Produktkonfigurator auf der Athmer Internetseite:



Weitere Informationen unter:  
[www.athmer-fingerschutz.de](http://www.athmer-fingerschutz.de)



Produktfamilie

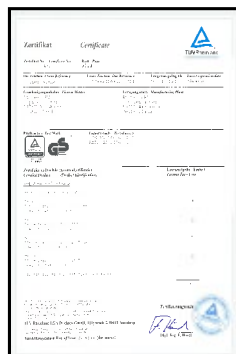


## Athmer Fingerschutz®

für die Nebenschließkante an der Gegenbandseite

- deckt den Spalt zwischen Türblatt und Zarge zuverlässig ab
- wartungsfrei
- leicht zu reinigen
- Lieferung inkl. Zubehör
- Profile aus Aluminium
- ergänzend zur vollständigen Absicherung der Schließkante eignen sich bandseitige Schutzprofile
- nachrüstbar
- lieferbar in Fix- und Standardlängen
- individuelle Farbgestaltung möglich

geprüfte Qualität



www.tuv.com  
ID 1111209885





## NEU - NR-32 UniSafe® setzt neue Maßstäbe

Mit dem NR-32 UniSafe® hat Athmer ein neues Fingerschutzsystem entwickelt, das durch seine verbesserte Sicherheit, einzigartigem Design und vielen zusätzlichen Funktionen überzeugt.

### SICHERHEIT in der Anwendung

- mehr Schutz durch verbesserte Türspaltabdeckung und entschärfte Profilkanten mit manipulationssicherem KLICKsystem und robustem Gehäuse

### Ein DESIGN für alle Anwendungen

- Integration in bestehende Innenarchitekturen und Türen für ein durchgehendes Design im Objekt für die Innen- und Außenanwendung

### KLICKsystem für die schnelle und sichere Montage / Demontage

- zeitsparend montiert mit nur wenigen Befestigungspunkten
- einfacher Austausch von beschädigten Fingerschutzsystemen

### OBJEKTBEFESTIGUNG 2-stufig

- zeitversetzte Lieferung und Montage des Systems verhindert Beschädigungen vor der Inbetriebnahme

### ANPASSUNG an Panikbeschläge vor Ort problemlos möglich

- Halteprofil serienmäßig vorgerüstet für die einfache Ausklinkung an bestehende Beschlagsysteme wie z.B. Pushbar, Touchbar, Rammschutzbügel, etc.

### RAMMSCHUTZ für anspruchsvolle Umgebungen (z.B. Krankenhaus, Flughafen)

- kraftablenkendes Element als zusätzlicher Schutz für die Tür und Zarge

### REINIGUNG und WARTUNG durch einfaches Entriegeln

- problemlose Reinigung und Wartung an Bändern, Einstellung der Dichtung möglich




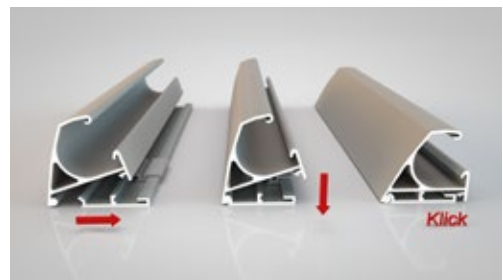
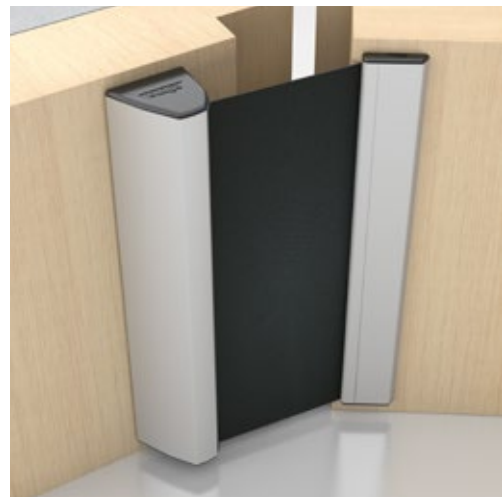
Imagevideo



Montagevideo

## NR-32 UniSafe®

- einfache Montage und Demontage
- ein Design für alle Anwendungen
- KLICKsystem mit verdeckter Verschraubung
- selbsttätig auf konstante Spannung ziehendes Schutzrollo
- flexible Farbgestaltung
- Tuch aus feuerhemmender Kunstfaser, Standard schwarz
- Optional: **NR-32 UniSafe® XL** mit  320 mm Auszugslänge für:
  - Tuch schwarz
  - Tuch w-proof Ausführung
- Optional: **Rammschutz** in den Längen 500 mm, 960 mm, 1.923 mm

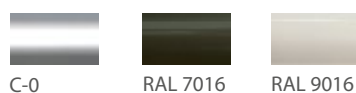


### Farbe Tuch



anthrazit / bei Außenanwendung w-proof

### Standardfarbe Profile ohne Aufpreis



### Farbe Profile

Weitere Farben auf Anfrage.

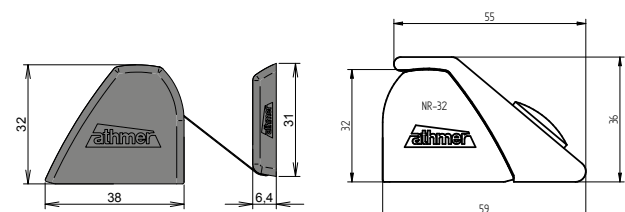
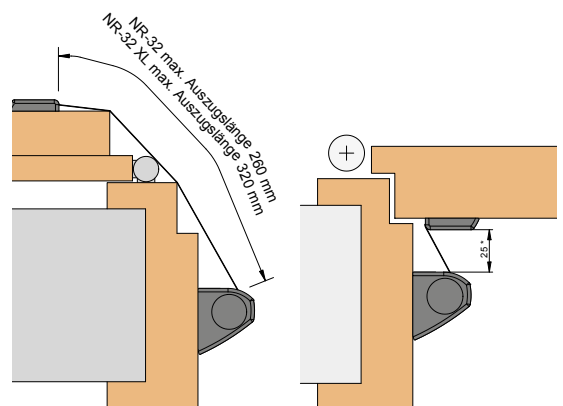


### Technische Daten

Einschränkung des Zargendurchgangsmaßes	32 mm
Max. Lieferlänge	3.000 mm
Standardlänge*	1.925 mm, 2.050 mm
Lieferlänge für kraftbetätigte Türen**	2.000 mm, 2.500 mm
Min. Lieferlänge	325 mm
Fixlängen	lieferbar
Kürzbarkeit	-

\* Lieferlänge für Normtüren nach DIN 18101 mit BR2000 und BR2125.

\*\* Gemäß EN 16005 - Kraftbetätigte Türen - Nutzungssicherheit



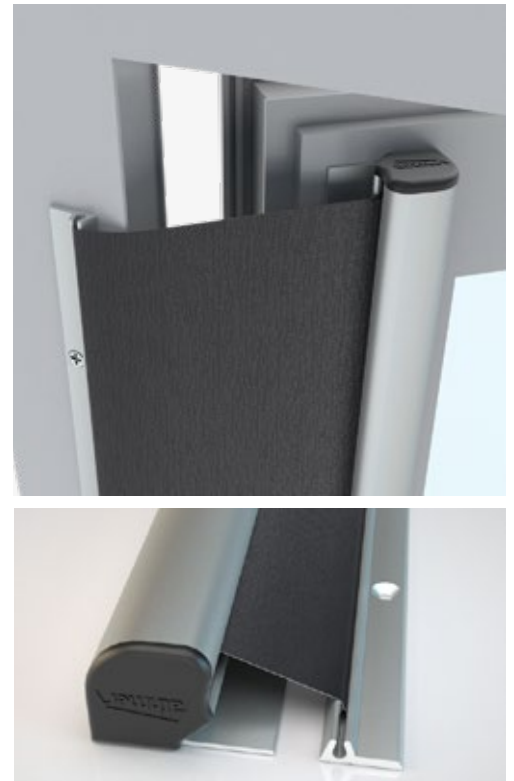




## NR-26 w-proof

- selbsttätig auf konstante Spannung ziehendes Schutzrollo
- Witterungsbeständig
- Einsatztemperaturbereich -20 bis +50 °C
- Beständig gegen Regen, Schnee, Frost, Laub, Schmutz und UV-Licht
- sehr kompakte und robuste Bauform
- rolloseitig verdeckte Verschraubung
- flexible Farbgestaltung
- Abdeckung aus feuerhemmender Kunstfaser

Geprüfte Dauerfunktion 200.000  
Auszugslänge: 260 mm

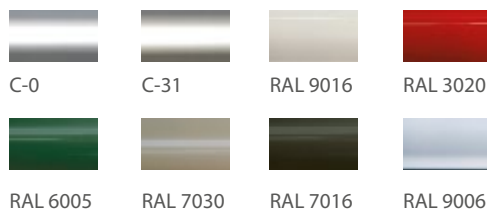


### Farbe Tuch



anthrazit

### Farbe Profile

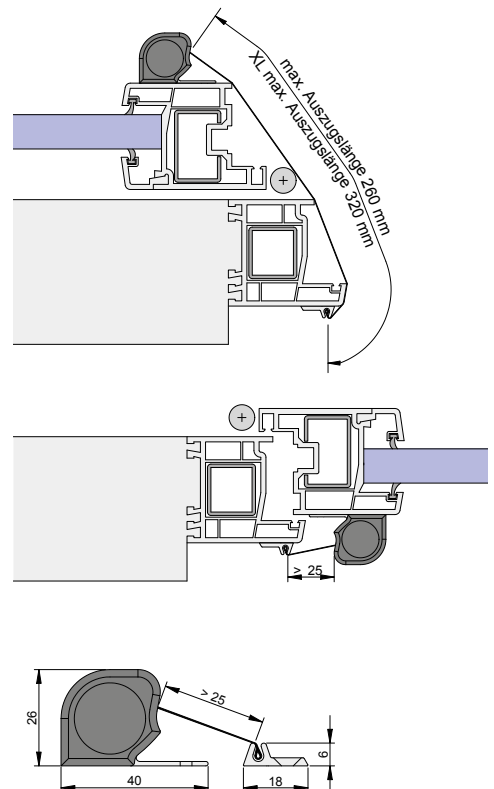


Weitere Farben auf Anfrage.

### Technische Daten

Einschränkung des Zargendurchgangsmaßes	26 mm
Max. Lieferlänge	2.500 mm
Standardlänge*	1.925 mm
Lieferlänge für kraftbetätigte Türen	2.015 mm
Min. Lieferlänge	325 mm
Fixlängen	lieferbar
Kürzbarkeit	-
Standardzubehör	5830
Zubehör für Holzzargen**	5831

\* Lieferlänge für Normtüren nach DIN 18101 mit BR2000. Für Türen mit BR2125 empfehlen wir eine Lieferlänge von 2.050 mm.  
\*\*Optional Multi-Construction Bohrer Ø 3 mm, Art.-Nr. 5127





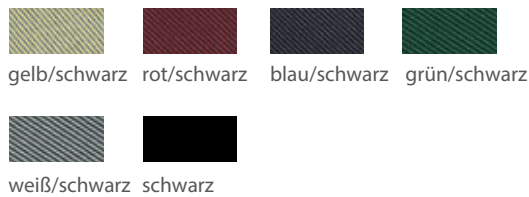
## NR-30

- einfache Montage und Demontage
- selbsttätig auf konstante Spannung ziehendes Schutzrollo
- innovatives Design
- flexible Farbgestaltung
- unsichtbare Klipsbefestigung
- Abdeckung aus feuerhemmender Kunstfaser
- Optional: **NR-30 XL** mit 320 mm Auszugslänge, Stoff schwarz
- **NEU** TOOLBOX zur einfachen und schnellen Montage

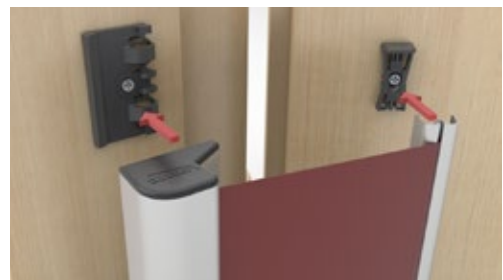
Geprüfte Dauerfunktion: 1.000.000

Auszugslänge: 260 mm

### Farbe Tuch



### Farbe Profile

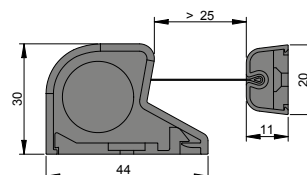
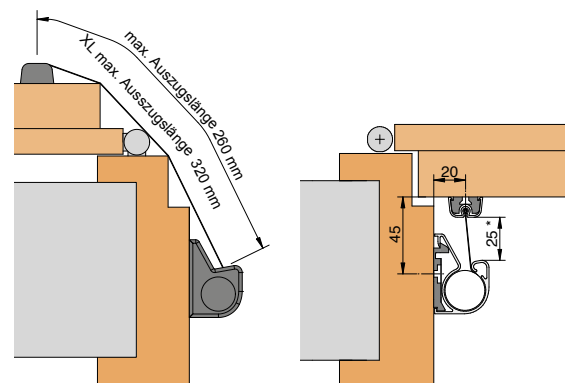


Weitere Farben auf Anfrage.

### Technische Daten

Einschränkung des Zargendurchgangsmaßes	30 mm
Max. Lieferlänge	2.500 mm
Standardlänge*	1.925 mm
Lieferlänge für kraftbetätigte Türen	2.015 mm
Min. Lieferlänge	325 mm
Fixlängen	lieferbar
Kürzbarkeit	-
Standardzubehör	5825
Zubehör für Metallzargen **	5125

\* Lieferlänge für Normtüren nach DIN 18101 mit BR2000. Für Türen mit BR2125 empfehlen wir eine Lieferlänge von 2.050 mm.  
 \*\*Optional Multi-Construction Bohrer Ø 3 mm, Art.-Nr. 5127





## NR-38

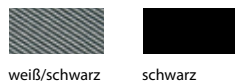
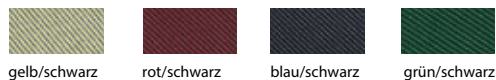
- selbsttätig auf konstante Spannung ziehendes Schutzrollo
- rolloseitig verdeckte Verschraubung
- für die Montage an Umfassungszargen mit Leibungstiefe ab 60 mm
- ergonomische Formgebung
- Abdeckung aus feuerhemmender Kunstfaser
- Optional: **NR-38 XL** mit 320 mm Auszugslänge, Stoff schwarz

Geprüfte Dauerfunktion: 1.000.000

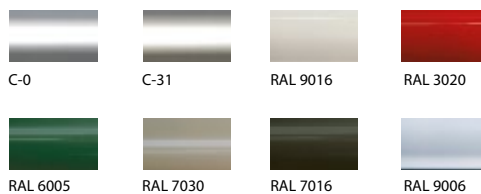
Auszugslänge: 260 mm



### Farbe Tuch



### Farbe Profile



Weitere Farben auf Anfrage.

### Technische Daten

Einschränkung des Zargendurchgangsmaßes

38 mm

Max. Lieferlänge

2.500 mm

Standardlänge\*

1.925 mm

Lieferlänge für kraftbetätigte Türen

2.015 mm

Min. Lieferlänge

325 mm

Fixlängen

lieferbar

Kürzbarkeit

-

Standardzubehör

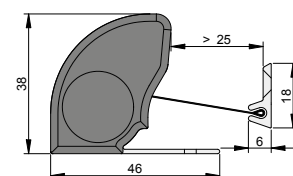
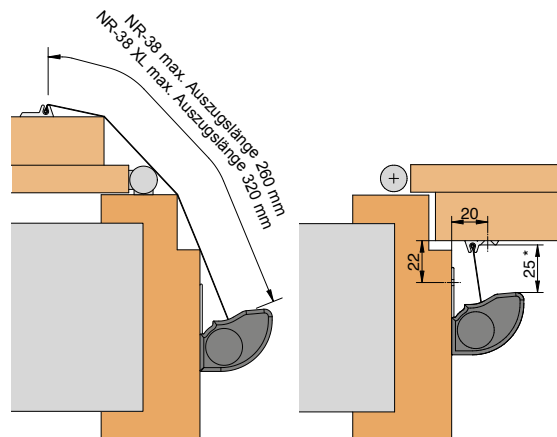
5823

Zubehör für Metallzargen\*\*

5125

\* Lieferlänge für Normtüren nach DIN 18101 mit BR2000. Für Türen mit BR2125 empfehlen wir eine Lieferlänge von 2.050 mm.

\*\*Optional Multi-Construction Bohrer Ø 3 mm, Art.-Nr. 5127





## NR-25

- seit Jahrzehnten bewährtes Schutzsystem
- kompakte Ausführung
- optionale Variante für die Montage an Glastüren
- selbsttätig auf konstante Spannung ziehendes Schutzrollo
- Abdeckung aus feuerhemmender Kunstfaser

Geprüfte Dauerfunktion: 1.000.000

Auszugslänge: 260 mm



### Farbe Tuch



schwarz

### Farbe Profile



C-0



C-31



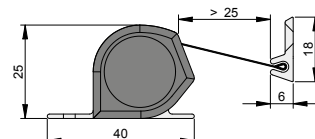
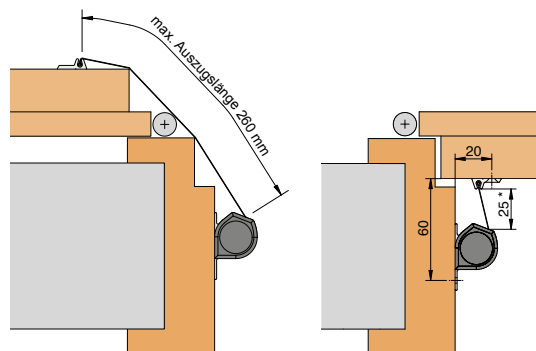
RAL 9016

Weitere Farben auf Anfrage.

### Technische Daten

Einschränkung des Zargendurchgangsmaßes	25 mm
Max. Lieferlänge	2.500 mm
Standardlänge*	1.925 mm
Lieferlänge für kraftbetätigte Türen	2.015 mm
Min. Lieferlänge	325 mm
Fixlängen	lieferbar
Kürzbarkeit	-
Standardzubehör	5823
Zubehör für Metallzargen **	5125

\* Lieferlänge für Normtüren nach DIN 18101 mit BR2000. Für Türen mit BR2125 empfehlen wir eine Lieferlänge von 2.050 mm.  
\*\*Optional Multi-Construction Bohrer Ø 3 mm, Art.-Nr. 5127





## NA-7

- Abdeckung aus Spezialkunststoff
- besonders flaches Design
- geeignet für Türblattstärken bis 42 mm, ggf. Öffnungsbegrenzer verwenden



Geprüfte Dauerfunktion: 200.000

Auszugslänge: 125 mm

### Farbe Abdeckung



platingrau RAL 7036

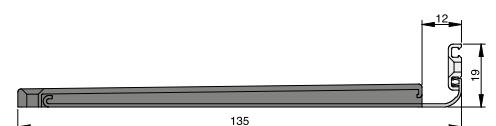
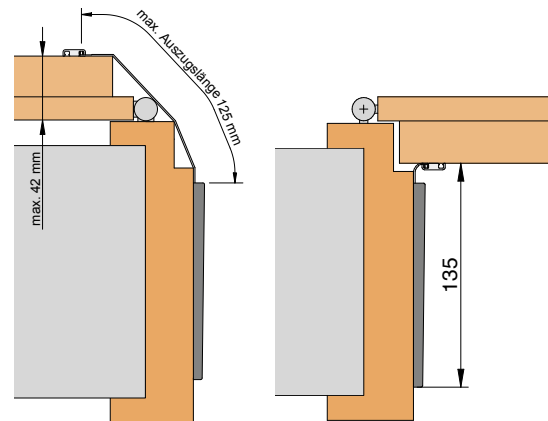
### Farbe Profile



C-0

### Technische Daten

Einschränkung des Zargendurchgangsmaßes	7 mm
Max. Lieferlänge	2.500 mm
Standardlänge*	1.943 mm
Min. Lieferlänge	keine
Fixlängen	lieferbar
Kürzbarkeit	✓
Standardzubehör	5940
Zubehör für Metallzargen**	5125



## Athmer Fingerschutz® an Automatiktüren

### Anforderung nach DIN EN 16005

Um die Nutzungssicherheit kraftbetätigter Türen zu gewährleisten, ist das sichere Öffnen und Schließen der Tür gefordert. Zu diesem Zweck ist die Durchführung einer Risikobeurteilung durch den Hersteller bei der Planung der Türanlage erforderlich. Die Gefahr von Quetsch- und Scherstellen muss erkannt und ausgeschlossen werden. Deshalb ist nach DIN EN 16005 die Nebenschließkante an automatischen Türen grundsätzlich bis zu einer Höhe von mindestens 2.000 mm abzusichern.

### Nachrüsten von Bestandstüren nach ASR A1.7

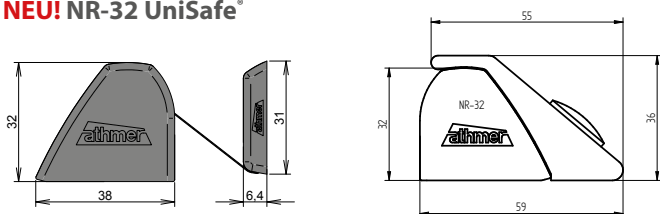
Wird im Rahmen der jährlichen Wartung festgestellt, dass die Schutzrichtungen fehlen oder nicht dem aktuellen Stand der Technik entsprechen, ist dies durch den Servicetechniker im Prüfbuch einzutragen und dem Betreiber mitzuteilen. Um die Arbeitsstättenregel ASR A1.7 einzuhalten, sind sicherheitstechnisch bedenkliche Türen durch den Betreiber nachzurüsten. Wird dies versäumt, trägt der Betreiber das Risiko.



für den Außenbereich

- Standardlänge für Automatiktüren: 2.015 mm (NR-32: 2.000 mm)

### NEU! NR-32 UniSafe®



## Bandseitige Schutzprofile

Zur Sicherung der Nebenschließkante Bandseite eignen sich Schutzprofile. Wir empfehlen diese als Sets in individuellen Längen.

- für den Außenbereich geeignet
- kürzbar
- flexible Farbgestaltung möglich



## BO

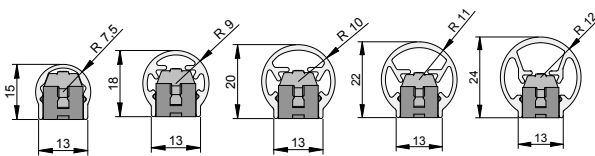
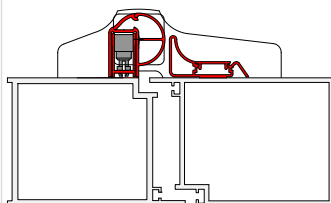
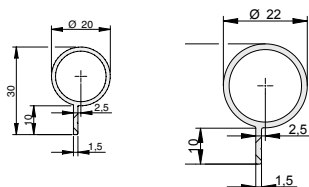
## BA-28

## BU-K+

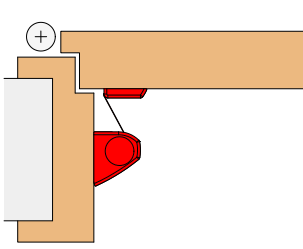
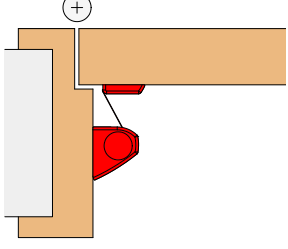
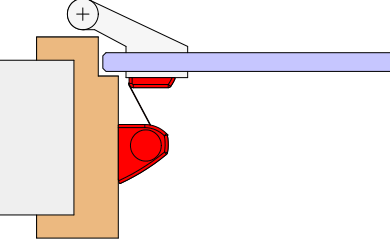
BO-20, BO-22

BA-28

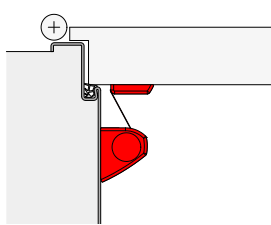
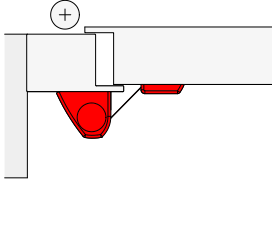
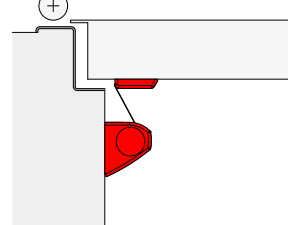
BU-16K+, BU-18K+, BU-20K+, BU-22K+, BU-24K+



6. Athmer Fingerschutz® Anwendungsbeispiele

Zarge	Holz-Umfassungszarge	Holz-Umfassungszarge	Holz-Umfassungszarge
Türblatt	Holz gefälzt	Holz stumpf	Ganzglas
<b>Türgeometrie</b>			
<b>Typ NR-38</b>	✓	✓	-
<b>Typ NR-32 UniSafe®</b>	✓	✓	✓
<b>Typ NR-30</b>	✓	✓	-
<b>Typ NR-26</b>	-	-	-
<b>Typ NR-25</b>	✓	✓	-
<b>Typ NA-7</b>	✓	✓	-

Zarge	Stahl-Umfassungszarge	Stahlzarge	Z-Zarge
Türblatt	Stahl gefälzt	Stahl flächenbündig	Stahl
<b>Türgeometrie</b>			
<b>Typ NR-38</b>	✓	✓	✓
<b>Typ NR-32 UniSafe®</b>	✓	✓	✓
<b>Typ NR-30</b>	✓	✓	✓
<b>Typ NR-26</b>	-	-	-
<b>Typ NR-25</b>	✓	✓	✓
<b>Typ NA-7</b>	✓	-	✓

Weitere Anwendungen siehe:  
 Produktauswahl unter [www.athmer-fingerschutz.de](http://www.athmer-fingerschutz.de)



Holz-Blockzarge	Holz-Blockzarge	Stahl-Umfassungszarge	Blendrahmen
Holz gefälzt	Holz stumpf	Holz gefälzt	Pendeltür
✓	✓	✓	-
✓	-	✓	-
✓	✓	✓	✓
-	-	-	-
✓	✓	✓	✓
✓	✓	✓	✓
Blendrahmen	Blendrahmen	Blendrahmen	Glaswand
Aluminiumprofiltür flächenbündig	Profiltür mit Stangengriff flächenbündig	Kunststoffprofiltür flächenversetzt	Ganzglas
✓	✓	✓	✓
✓	✓	✓	✓
✓	-	✓	-
✓	✓	✓	-
✓	✓	✓	✓
-	-	-	-

**Bitte beachten:**

- Unsere Abbildungen stellen standardisierte Anwendungsfälle dar, die individuelle Einbausituation prüfen Sie bitte vor Ort. Bitte die Montageanleitung im Internet beachten.
- Keine steigenden Bänder verwenden.
- Montage wahlweise auf Zarge oder Türblatt möglich.



## Produktfamilie



## Bandseitige Schutzprofile

### für die Nebenschließkante an der Bandseite

- Bandseitige Schutzprofile sichern den Spalt zwischen Türblatt und Zarge auf der Bandseite zuverlässig ab.
- nachrüstbar
- wartungsfrei
- Profile aus Aluminium eloxiert oder farbbeschichtet
- für den Außenbereich geeignet
- Fixlängen lieferbar
- für alle Banddurchmesser
- als Set passend für die Montage unterhalb, zwischen und oberhalb der Bänder lieferbar

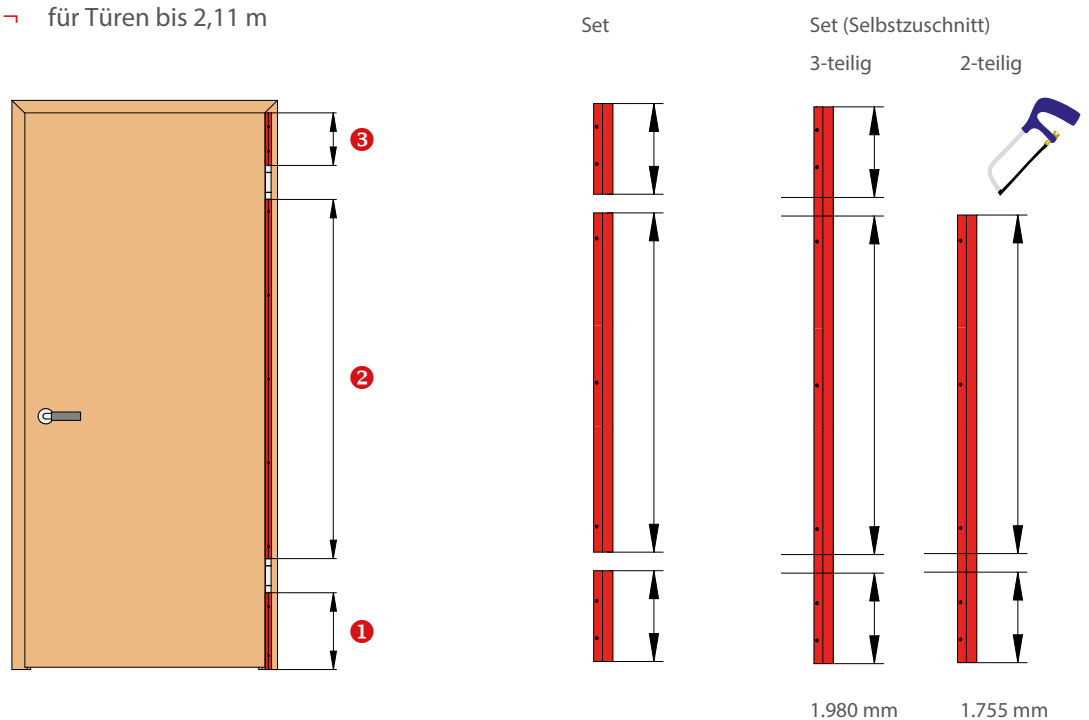


## Sets

- Oberfläche: Aluminium eloxiert oder farbbeschichtet
- auch als Set, bestehend aus:
  - Profil 1: unterhalb des unteren Bandes
  - Profil 2: zwischen den Bändern
  - Profil 3 (optional): oberhalb des oberen Bandes
- kein Zuschnitt auf der Baustelle notwendig
- einfache Montage

### Sets zum Selbstzuschnitt

- 2-teilig zur Absicherung zwischen und unter den Bändern
- 3-teilig zur Absicherung zwischen, über und unter den Bändern
- für Türen bis 2,11 m



### Technische Daten Sets

Sets

Fixlängen für Profil ① / ② / ③

## Befestigungselement für BU-K<sup>+</sup>

### bei BU-K<sup>+</sup> Profilen

- einstellbares 2D-Befestigungselement
  - einfache Montage ohne Anzeichnen und Montagehilfe
  - seitlich und in der Höhe verstellbar zur Bandachse, nachjustierbar, um scharfe Kanten zu verhindern,
  - keine Unterfütterung notwendig
- sichere Montage durch normkonforme Einstellung möglich
  - zur Reinigung oder zum Nachstellen des Bandes, Demontage ohne das Profil zu zerstören
- designorientierte, angepasste Profilgeometrie zum Band, unsichtbare Verschraubung
- ein Befestigungselement mit sicherem Sitz für verschieden große Profile



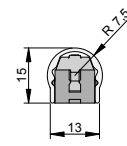
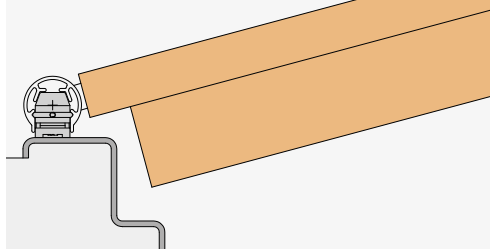


## BU-K<sup>+</sup>

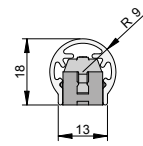
### Schutzprofile für gefälzte Türen

- einstellbares 2D-Befestigungselement
- unsichtbare Verschraubung
- für Holz- und Metallzargen
- Band Ø 15 – 24 mm

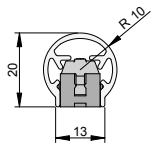
### Anwendung



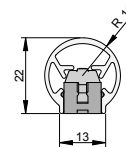
BU-16K<sup>+</sup>



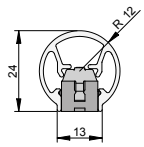
BU-18K<sup>+</sup>



BU-20K<sup>+</sup>



BU-22K<sup>+</sup>

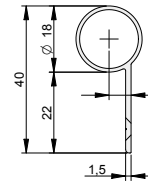
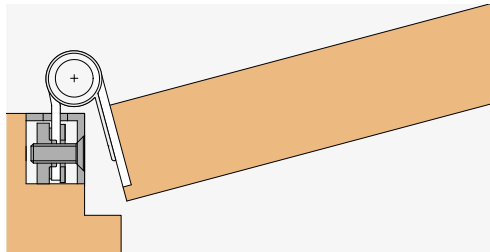


BU-24K<sup>+</sup>

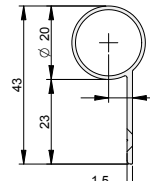
## BD<sup>+</sup>

### Schutzprofile für stumpfe Türen mit Bändern für verstellbare Aufnahmeelemente

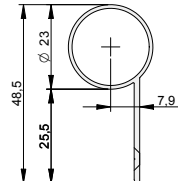
- Band Ø18 - 24mm



BD<sup>+</sup>-18



BD<sup>+</sup>-20

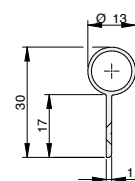
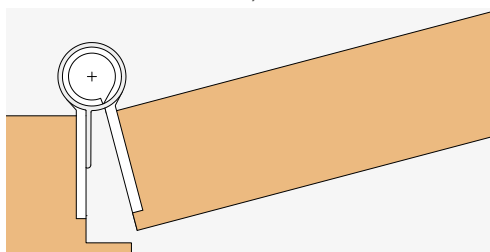


BD<sup>+</sup>-23

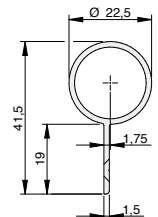
## BO

### Schutzprofile für stumpfe Türen mit Aufschraub- Lappenbändern

- Band Ø12 - 14mm, 22 -24mm



BO-13



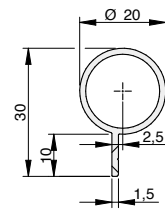
BO-23



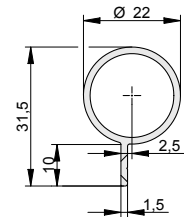
## BO

### Schutzprofile für flächenbündige Profiltüren

- Band  $\varnothing 20 - 23\text{mm}$

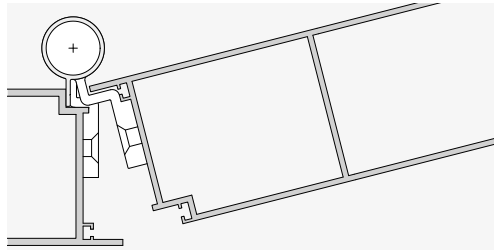


BO-20



BO-22

### Anwendung



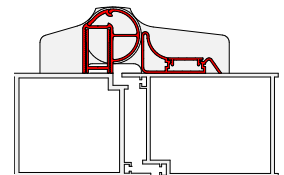
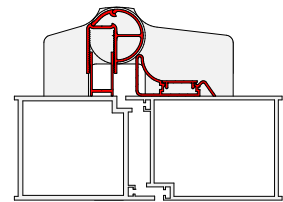
## BA-28

### Bandseitiges Schutzsystem BA-28 für Aufsatzbänder an Metalltüren

- variabel einstellbar
- Standardfarbe: silberfarben eloxiert C-0, individuelle Farben lieferbar
- verdeckte Schraubbefestigung

#### Technische Daten:

Für Drehpunkte von 20-36 mm geeignet.  
Lieferlänge: 1.900 mm, kürzbar



## BA-22

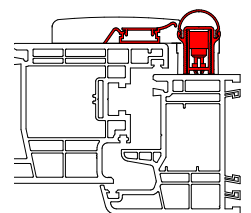
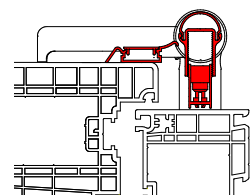
### Bandseitiges Schutzsystem BA-22 für Aufsatzbänder an Kunststofftüren

- variabel einstellbar
- Standardfarbe: weiß RAL 9016, individuelle Farben lieferbar
- verdeckte Schraubbefestigung

#### Technische Daten:

Für Überschlagsmaße von 13-28 mm und  
Banddurchmesser von 21-26 mm geeignet.

Lieferlänge: 1.900 mm, kürzbar

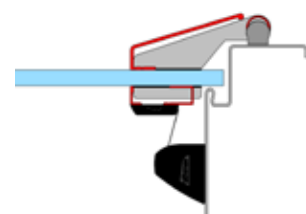
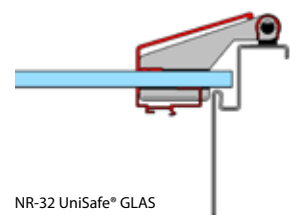
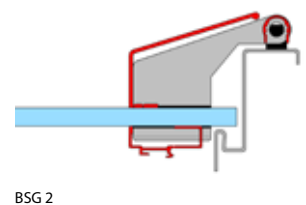
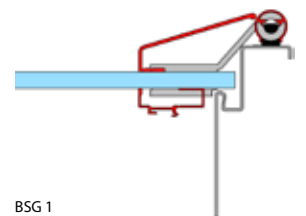


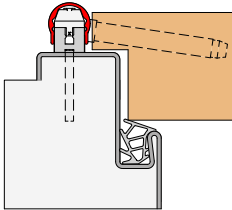
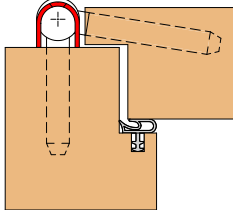
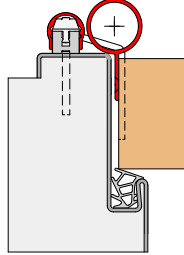
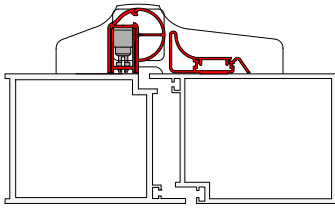
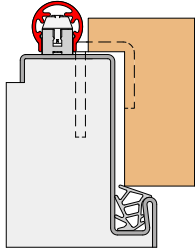
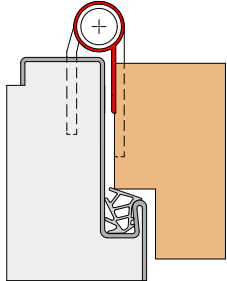
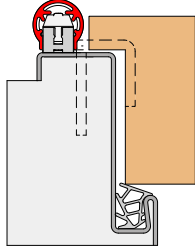
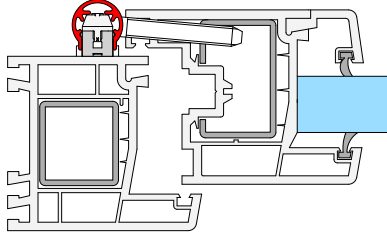
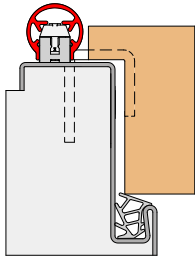
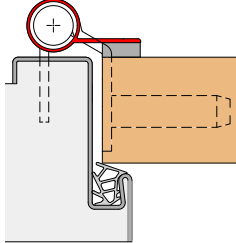
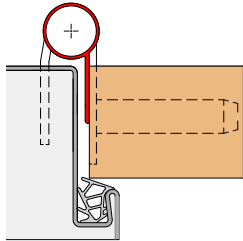
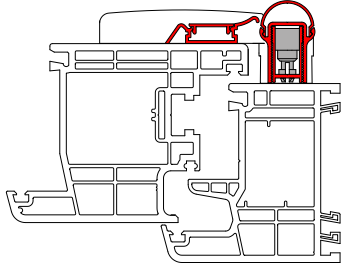
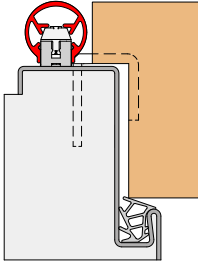
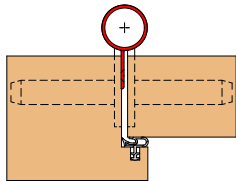
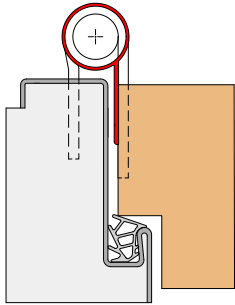
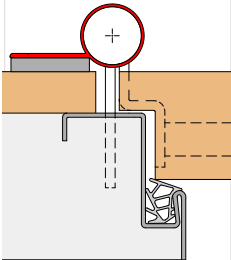
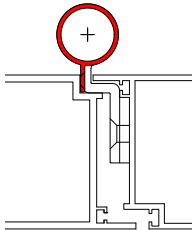


## NR-32 UniSafe® GLAS & Schutzprofil BSG1 / BSG2

### Absicherungen für Glas

- architektonische, durchgehende Lösung
  - komplette Abdeckung der Bänder sowie der Gegenplatten
  - Abdeckung Bandseite und Unterfütterung sind bündig zueinander
- für Holz- oder Metallzargen geeignet, sowie Glasseitenelemente
- einfache und schnelle Montage
  - kein Anzeichnen oder andere Hilfsmittel notwendig
  - Unterfütterungsprofil Bandgegenseite und Abdeckung Bandseite mit Spezialklebeband vorgerüstet
- BSG1 / BSG2 - Abdeckung Bandseite
  - Profil mit Nut zum Ausklinken für alle gängigen Ganzglastürbänder
- NR-32 UniSafe® GLAS - Abdeckung Gegenbandseite
  - Unterfütterungsprofil mit NR-32 UniSafe®
  - Nut zum Ausklinken des Profils für die Gegenbandplatten
- Lieferumfang:
  - Oberfläche silber eloxiert C-0 oder C-31, weitere Farben auf Anfrage
  - Lieferlänge 1.950 mm oder auf Maß
- Sonderlösungen auf Anfrage



	BU-16K <sup>+</sup>	BU-16	BU-16K <sup>+</sup> + BO-23	BA-28	
Band Ø 15 - 16 mm				<b>Aufsatzband</b> 	
	z.B. V 0020	z.B. V 3420	z.B. V 0087		
	BU-18K <sup>+</sup>	BD <sup>+</sup> -18	BU-18K <sup>+</sup>	BU-18K <sup>+</sup>	
Band Ø 18 mm					
	z.B. VX 7939/160 18-3	z.B. VX 7729/160 18-3	schmäler Zargenspiegel		
	BU-20K <sup>+</sup>	BD <sup>+</sup> -20	BD <sup>+</sup> -20	BA-22	
Band Ø 20 mm				<b>Aufsatzband</b> 	
	z.B. VX 7939/100	z.B. VN 8849/100	z.B. VX 7729/100	Banddurchmesser 21 - 26 mm	
	BU-22K <sup>+</sup>	BO-23	BD <sup>+</sup> -23	BD <sup>+</sup> -23	BO-22
Band Ø 22 - 24 mm					
	z.B. VX 7939/160	z.B. VN 2929/160	z.B. VX 7728/160	z.B. VX 7859/160	Banddurchmesser 22 mm

**Bitte beachten:**

→ Unsere Abbildungen stellen standardisierte Anwendungsfälle dar. Die individuelle Einbausituation prüfen Sie bitte vor Ort.





### Anwendung

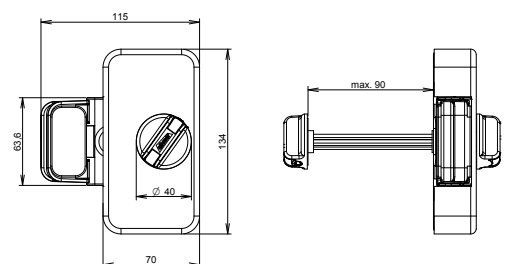
## Der HS-25 für die Hauptschließkante

### Tür-Stopp mit aktivem Fingerschutz

- Vermeidung von Quetsch- und Scherstellen
- verhindert das unbeabsichtigte Zufallen von Türen
- permanente Schutzfunktion durch automatische Aktivierung beim Öffnen der Tür
- manuelle Entriegelung von beiden Seiten der Tür
- Drehknauf optional durch jeden beliebigen Knauf passend zum Türelement auswechselbar
- ideal zum Einsatz in Krippen und Kindertageseinrichtungen:
  - U3-Bereich
  - schwere Türen
  - stark frequentierte Türen
  - Türen mit Türschließer (z.B. im WC-Bereich)

### Technische Daten:

- für Drehflügeltüren aus Holz
- für gefälzte und stumpfe Türen
- DIN rechts/links verwendbar
- aufgeschraubt auf die Schließfläche des Türblatts
- Montagehöhe variabel - Empfehlung mind. auf einer Höhe von 1,70 m
- max. Türblattstärke 90 mm
- flexible Farbgestaltung



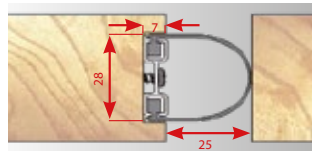


## SwingGUARD

- für Sicherheit und Dichtigkeit bei Pendeltüren, Karusselltüren und Schiebetüren mit Schienenstopper oder Schließdämpfung
- unsichtbare Befestigung
- schnell und einfach montiert
- wahlweise eingenetet oder aufgesetzt
- Dichtprofil aus verschleißfestem Silikon



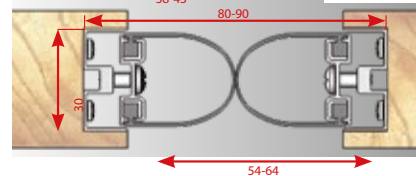
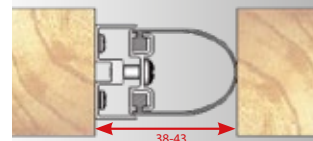
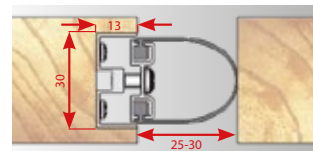
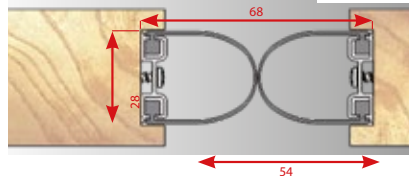
eingenetet



aufgesetzt

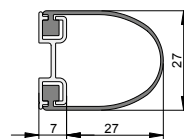


Doppelflügel eingenetet

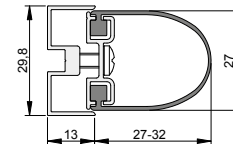


### Querschnittszeichnungen

SwingGUARD A



SwingGUARD S



### Technische Daten

Toleranzausgleich

max. Lieferlänge

Standardlänge

Mindestlänge

Fixlängen

Kürzbarkeit

Dichtprofil

Material Profile

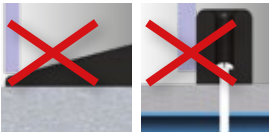
Toleranzausgleich	-
max. Lieferlänge	auf Anfrage
Standardlänge	2.120 mm
Mindestlänge	keine
Fixlängen	lieferbar
Kürzbarkeit	✓
Dichtprofil	Silikon, RAL 7043
Material Profile	Aluminium

Toleranzausgleich	vertikal bis 5 mm
max. Lieferlänge	auf Anfrage
Standardlänge	2.120 mm
Mindestlänge	keine
Fixlängen	lieferbar
Kürzbarkeit	✓
Dichtprofil	Silikon, RAL 7043
Material Profile	Aluminium



## Die neue Porti® Familie

### Für Holz- und Glastüren



- schützt vor Gefahren aufschlagender Türen
- adaptive Dämpfung schont Türblatt und Zarge
- einzigartig platzsparend, designorientiert
- einfach zu installieren
- zur Nachrüstung an Metallzargen
- Stolper- und Stoßstellen werden vermieden
- besonders geeignet für hygienisch und optisch anspruchsvolle Bereiche
- ideal für den Einsatz in Hotels, Büros und Arztpraxen
- erstklassig bei Böden mit Fußbodenheizung, keine Bohrungen für Türstopper im Fußboden notwendig

Zarge  
Türblattgewicht bis  
Zum Nachrüsten  
Artikelnummer

Porti® für Holztüren						Porti® für Glastüren	
Türblattbreite 720 - 1.110 mm			Türblattbreite 610 - 719 mm			Türblattbreite 709 - 959 mm	
Metall / Holz*	Holz	Metall	Metall / Holz*	Holz	Metall	Holz	Metall
30 kg	65 kg	65 kg	30 kg	65 kg	65 kg	50 kg	50 kg
x		x	x		x		x
5312	5489	5371	5313	5465	5379	5487	5318
* geeignet nur für Massivholz-zargen			* geeignet nur für Massivholz-zargen				



### Technische Daten

## Porti® für Holztüren

- max. Türblattgewicht bis 65 kg
- besonders dünner Hebel von 2 mm
- Führungsschiene 15,8 x 12 mm
- obere Zargenluft 4 - 10 mm
- geprüfte Dauerfunktionsfähigkeit in Anlehnung an DIN EN 13126-5 Klasse 4 erfüllt
- max. Öffnungswinkel 120°
- bei der Bandauswahl ist die Belastung durch den Öffnungsbegrenzer zu berücksichtigen

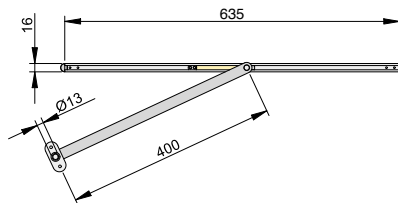


### Anwendung

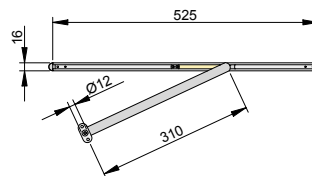
#### bis 30 kg Türblattgewicht

- nachrüstbar an Massivholz- und Metallzargen
- für Türblattbreiten von:

720 mm - 1.110 mm, Art.Nr. 5312



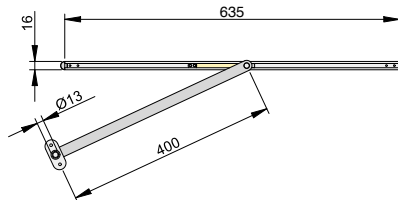
610 mm - 719 mm, Art.Nr. 5313



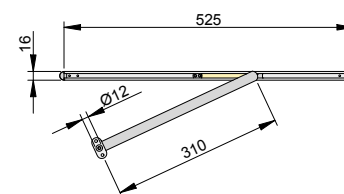
#### bis 65 kg Türblattgewicht

- nachrüstbar an Metallzargen
- für Türblattbreiten von:

720 mm - 1.110 mm, Art.Nr. 5371

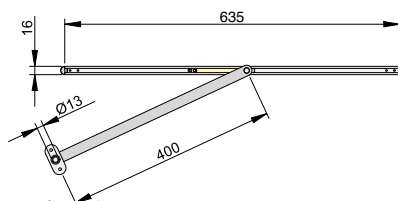


610 mm - 719 mm, Art.Nr. 5379

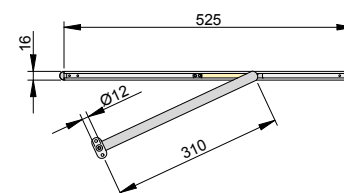


- vorrüstbar an Holzzargen mit Befestigungselement in der Zarge (siehe nächste Seite)
- für Türblattbreiten von:

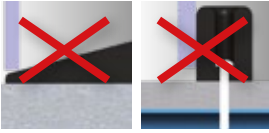
720 mm - 1.110 mm, Art.Nr. 5489



610 mm - 719 mm, Art.Nr. 5465



## 7. Türöffnungsbegrenzer für Glastüren



### Technische Daten

### Porti® für Glastüren

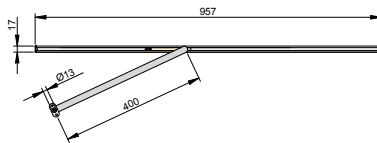
- max. Türblattgewicht bis 50 kg
- silberfarben eloxiert
- Führungsschiene wird auf dem Glastürblatt verklebt
- obere Zargenluft 4 - 10 mm
- besonders dünner Hebel von 2 mm
- Führungsschiene 16,8 x 12,2 mm
- geprüfte Dauerfunktionsfähigkeit in Anlehnung an DIN EN 13126-5 Klasse 4 erfüllt
- max. Öffnungswinkel 120°
- der Einsatz an sandgestrahlten Glastüren wird nicht empfohlen
- geeignet für Türen aus 8 / 10 / 12 mm ESG sowie VSG aus ESG
- 10 mm ESG mit Office-Bändern und verstellbarer Bandaufnahme empfohlen



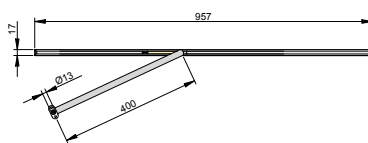
### Anwendung

#### bis 50 kg Türblattgewicht

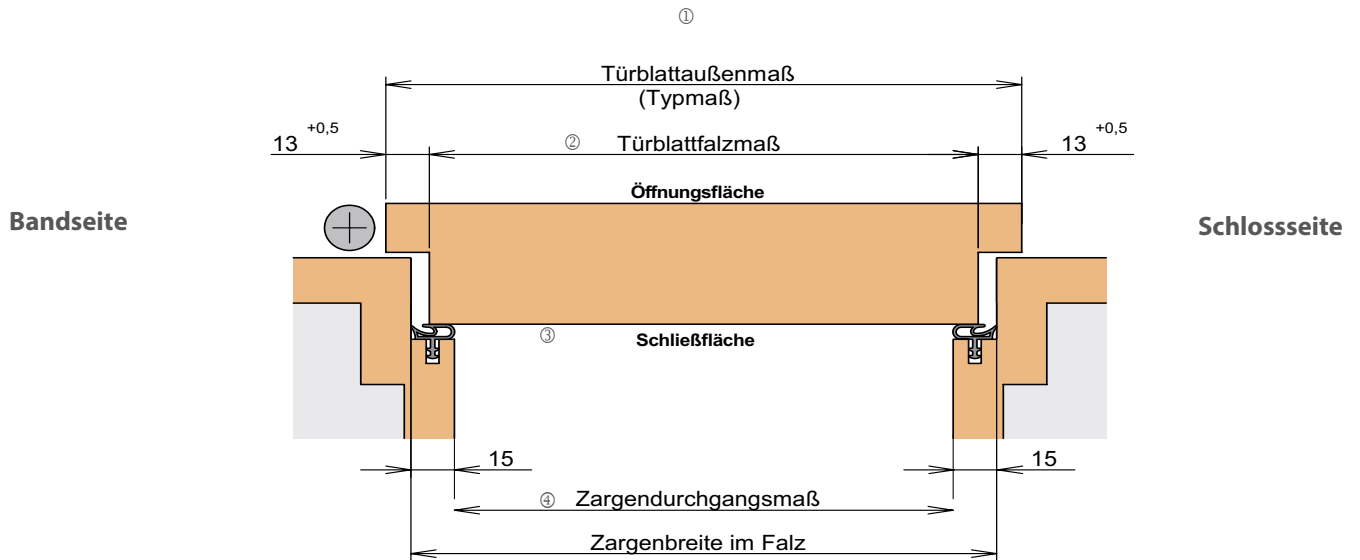
- nachrüstbar an Metallzargen
- für Türblattbreiten von:  
709 mm - 959 mm, Art.Nr. 5318



- vorrüstbar an Holzzargen mit **Befestigungselement**
- für Türblattbreiten von:  
709 mm - 959 mm, Art.Nr. 5487

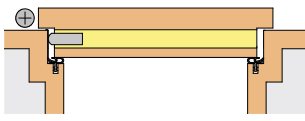


# Dichtungslängen für Türen nach DIN 18101

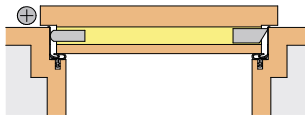


① Türblattaußenmaß (Typmaß)	610	735	860	985	1.110	1.235	1.360	Zulässige Abweichung
BRM (DIN 18111)	625	750	875	1.000	1.125	1.250	1.375	-
② Türblattfalzmaß	584	709	834	959	1.084	1.209	1.334	+1/-1
Lieferlänge Türdichtung für automatische Tür- und Auflaufdichtungen	583	708	833	958	1.083	1.208	1.333	+0/-1
③ Zargenbreite im Falz	591	716	841	966	1.091	1.216	1.341	+1/-1
Lieferlänge Schwelle	590	715	840	965	1.090	1.215	1.340	+0/-1
④ Zargendurchgangsmaß	561	686	811	936	1.061	1.186	1.311	+1/-1
Lieferlänge Türdichtung für Wind-Ex, Wind-Ex A, Wind-Ex RTK / US	-	735	860	985	1.110	-	-	-
Lieferlänge Türdichtung für Schall-Ex® Applic A + T Schall-Ex® L-15 FS			805	930	1.055			
Hinweis	Fixlängen können bis zur nächst kleineren Lieferlänge gekürzt werden. Schall-Ex® Jumbo max. 60 mm kürzbar. Alle Maße in mm.							

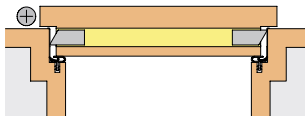
# Anschlagsvarianten



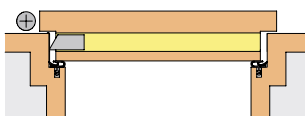
- Montage: In der Nut
- Auslöser: Bandseite



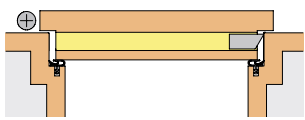
- Montage: In der Nut
- Auslöser: Band- und Schlosseite



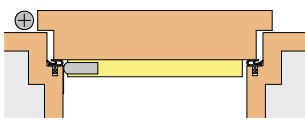
- Montage: In der Nut
- Auslöser: Band- und Schlosseite



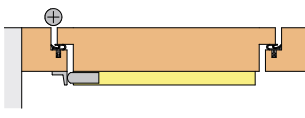
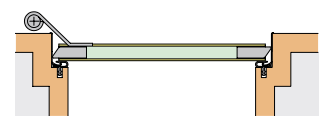
- Montage: In der Nut
- Auslöser: Bandseite



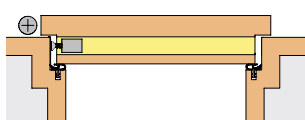
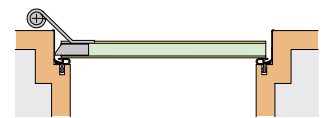
- Montage: In der Nut
- Auslöser: Schlosseite



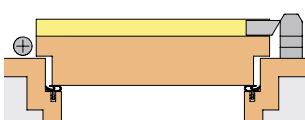
- Montage: aufgeschraubt auf der Schließfläche
- Auslöser: Bandseite



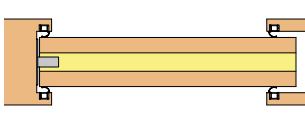
- Montage: aufgeschraubt auf der Schließfläche
- Auslöser: Bandseite mit Andruckwinkel



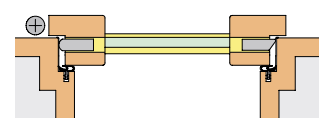
- Montage: in der Nut
- Auslöser: Bandseite



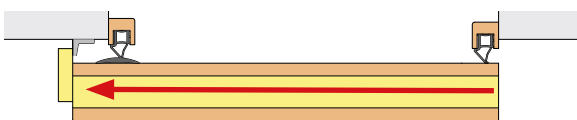
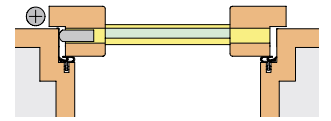
- Montage: aufgeschraubt auf der Öffnungsfläche
- Auslöser: Schlosseite mit Andruckklotz



- Montage: In der Nut
- Auslöser: Schließseite



- Montage: aufgeschraubt auf der Schließfläche
- Auslöser: Schließseite



- Montage: in der Nut
- Auslöser: Zugauslöser



## Symbole

↪ Auslöser: Bandseite



↪ Barrierefreiheit

↪ Auslöser: Schlosseite



↪ Ü-Zeichen

↪ Auslöser: Schließseite



↪ Schallschutz

↪ Montage: auf der Öffnungsfläche

↪ Auslöser: Band- und Schlosseite



↪ Rauchschutz

↪ Montage: auf der Öffnungsfläche

↪ Auslöser: Bandseite



↪ Feuerschutz

↪ Montage: unter dem Türblatt

↪ Auslöser: Band- und Schlosseite



↪ geringe Auslösekräfte

↪ Montage: unter dem Türblatt

↪ Auslöser: Bandseite



↪ Werkzeuglose Montage

↪ Montage: auf der Öffnungsfläche

↪ Auslöser: Schließseite



↪ Schlagregendicht/ w-proof

↪ Montage: unter dem Türblatt

↪ Auslöser: Schließseite



↪ Feuchtraum

↪ Montage: in der Nut / unter dem Türblatt

↪ Auslöser: Band- und Schlosseite



↪ Dichtschliessend

↪ Montage: in der Nut / unter dem Türblatt

↪ Auslöser: Bandseite



↪ Nebenschließkante / Bandseite



↪ Nebenschließkante / Gegenbandseite



↪ Hauptschließkante / Gegenbandseite

J C S

JULIUS CRONENBERG SOPHIENHAMMER  
OFFENE HANDELSGESELLSCHAFT SEIT 1711



**Klimaneutral**

Druckprodukt

ClimatePartner.com/11575-1907-1001

**Athmer oHG**

Sophienhammer  
59757 Arnsberg-Müschede

Tel. +49 2932 477-500

Fax +49 2932 477-100

info@athmer.com

www.athmer.com